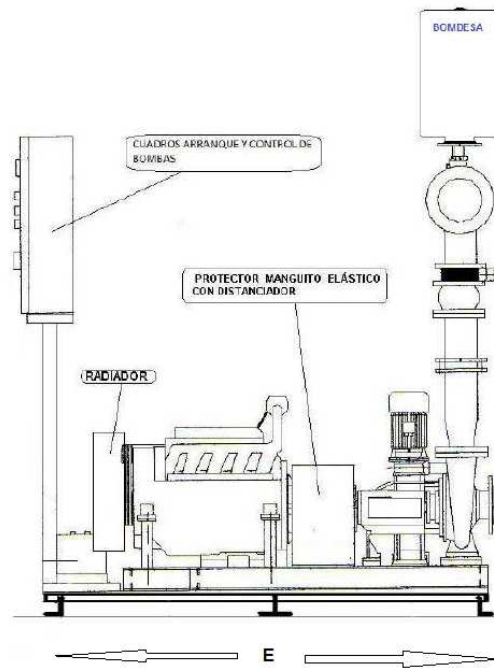
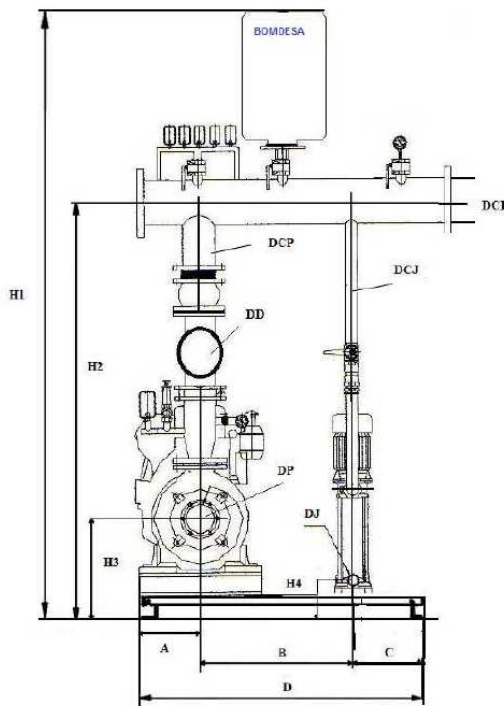
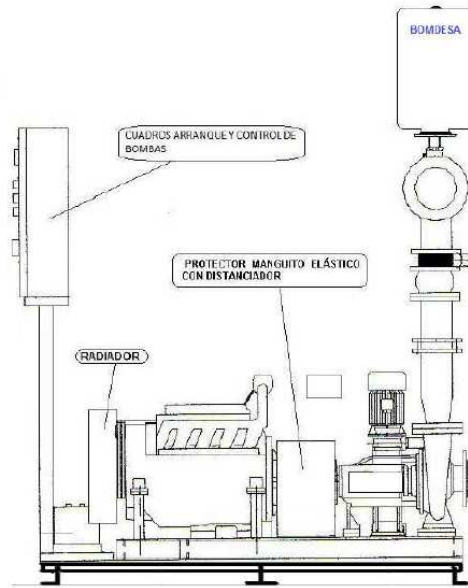
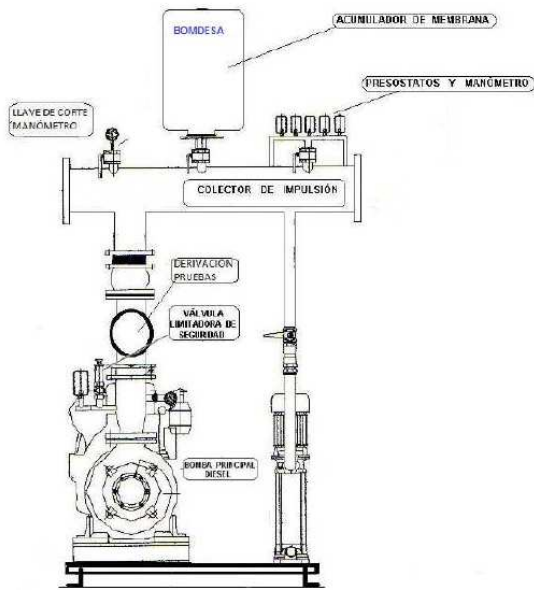


COMPONENTES FUNDAMENTALES:

BOMDESA



COTAS EN MILÍMETROS (muy aproximadas).

GIDU 24 60 DIESEL + JOCKEY UNE 23.500/2012

H1	H2	H3	H4	A	B	C	D	E	DCP	DCJ	DCI	DD	DP	DJ
1.867	1.317	337	172	290	456	167	913	1.200	2"	1"	Roscado 3"	Roscado 2"	Dn 65	Roscado 1"