

## A-POOL TOP+ **NEW!**



## Pannello preassemblato A-POOL TOP+

Pre-assembled panel  
A-POOL TOP+

### DIMENSIONI/DIMENSIONS

Dimensioni (mm) AxBxC  
Size (mm) AxBxC  
600 x 750 x 200

### IMBALLO/PACK

Confezione singola/Single pack:  
axbxc: 650x800x250 mm - Kg: 10,00

### DESCRIZIONE + CAMPO DI UTILIZZO



Pannello di controllo e regolazione ON-OFF/proporzionale del pH e cloro residuo libero range 0-2 e 0-5 ppm per piscine pubbliche e private composto da:



- N.1 AE START+ PH-CL(J) a 2 misure
- N.2 HC151+ PIMA (M70) regolabili su 3 modelli
- Porta sonda modulare per sonde pH + Elettrodo pH
- Cella amperometrica (Pt-Cu) completa di regolatore di flusso per misura di cloro 0-10 ppm (solo per modello A)
- Sonda amperometrica a membrana per cloro libero, segnale d'uscita in mV (solo per modello B)
- Sonda di temperatura
- Soluzioni tampone pH
- 2 sonde di livello
- Alimentazione 110-240V 50/60Hz

### DESCRIPTION + CONTEXT OF USE



Control panel ON-OFF/proportional regulation of pH and Chlorine from 0-2 and 0-5 ppm for public and private pools composed by:



- N.1 AE START+ PH-CL(J) with 2 measure
- N.2 HC151+ PIMA (M70) adjustable on 3 models
- Modular probe holder for pH probes + pH electrode
- Chlorine cell (Pt-Cu) complete with flow sensor and flow regulator (only for model A)
- Amperometric membrane probe for free chlorine, output signal in mV (only for model B)
- Temperature probe
- pH buffer solutions
- 2 level probes
- Power supply 110-240V 50/60Hz

### CARATTERISTICHE TECNICHE/TECHNICAL FEATURES

HC 151+	Versione standard/Standard version
Corpo pompa/Pump body	PVDF
Cassa pompa/ Pump housing	PP
Diaframma/Diaphragm	PTFE
Sfere/Balls	PTFE
Valvole/Body valve	PVDF
Orings/O-rings	Viton®
Valvola di iniezione molla-sfera/Spring loaded injection valve	PVDF - Hastelloy-PTFE
Valvola di fondo/Foot valve	PVDF
Alimentazione/Power supply	110-240v

**+ OPTIONAL/ OPTIONAL**  
Vedere pagina 174/See pag.174

**+ RICAMBI/ SPARE PARTS**  
Vedere pagina 174 / See pag.174

Codice/Code	Modello/Model	Tipo/Type	Sonda/Probe	Segnale/Signal	Tipo pompa/Pump type	Assorbimento/Consumption	Tubo d'iniezione/Injection hose	Price (€)
ADPT+100	A	PH-CL	Pt-Cu	mV	M70	40W	4X6	
ADPT+110	A	PH-CL	Pt-Cu	mV	M80	50W	4X6	
ADPT+200	B	PH-CL(J)	a membrana	mV(*)	M70	40W	4X6	
ADPT+210	B	PH-CL(J)	a membrana	mV(*)	M80	50W	4X6	

(\*) N.B: Lo strumento consente di collegare anche sonde con segnale 4-20 mA /The controller allows you to connect 4-20 mA probe signals also.

### NORMATIVE



- n° 2004/108/CE Direttiva EMC
- n° 2006/95/CE "DBT Low Voltage Directive"
- n° 2011/65/UE , 2002/96/CE "direttive RoHs e WEEE"

### STANDARDS



- no. 2004/108/CE EMC directive
- no. 2006/95/CE "DBT Low Voltage Directive"
- n° 2011/65/UE , 2002/96/CE "RoHs and WEEE directives"

### KIT DI INSTALLAZIONE/INSTALLATION KIT

Codice/Code	Descrizione/Description	Price (€)	x2	x2	4mt.	x4	x2	x2			
KITPDE503	kit installazione A-POOL TOP+ mod. A installation kit A-POOL TOP+ mod. A										
KITPDE504	kit installazione A-POOL TOP+ mod. B installation kit A-POOL TOP+ mod. B										

# 05 > pannelli preassemblati - A-POOL TOP+ control systems - A-POOL TOP+



OPTIONAL/ OPTIONAL

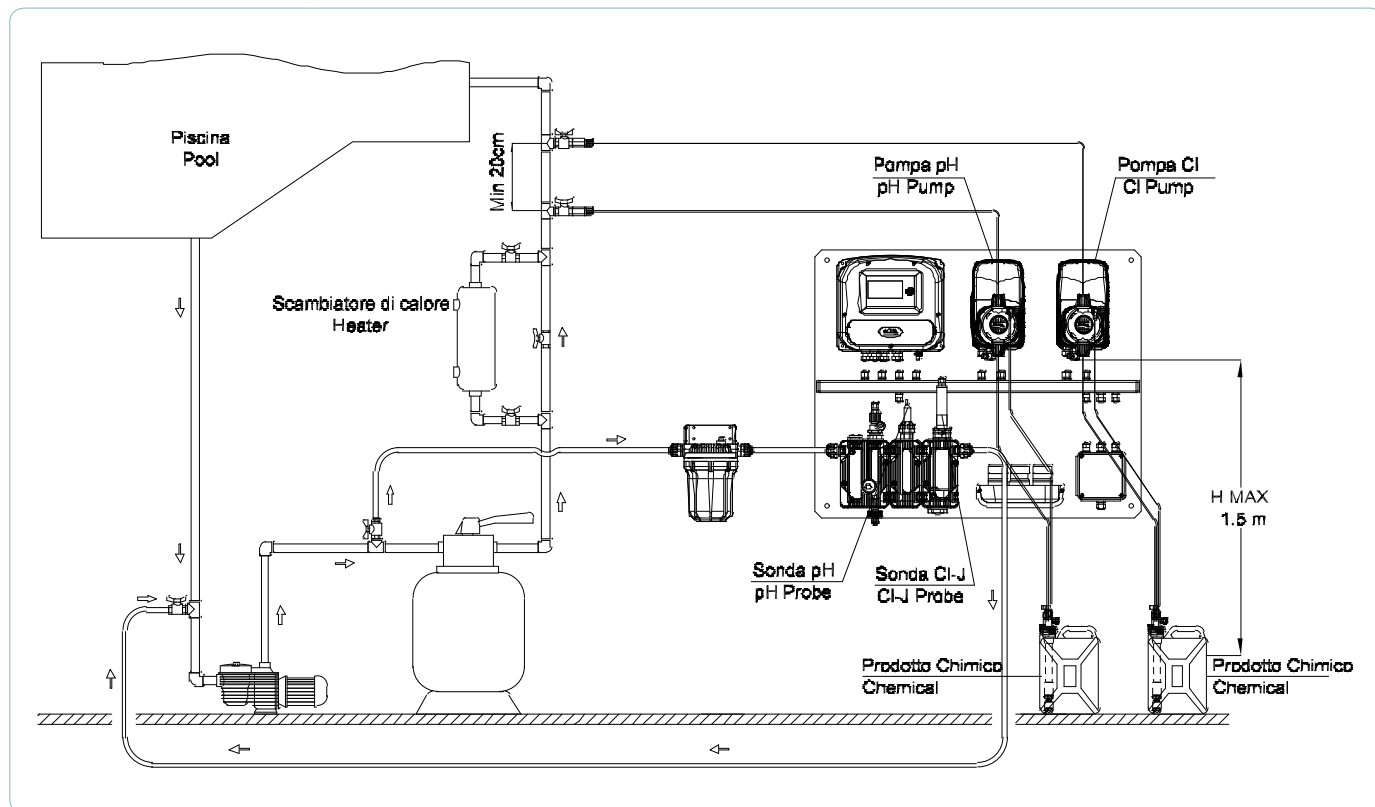


Codice Code	Modello Model	Tenute Sealing	Altezza (mm) Heights (mm)	Connettore Connector	Connessioni Connections	Serbatoio Tanks	Price (€)
ADLASM10B0	Lancia di aspirazione/ Suction lance	GL - VT	115 - 600	BNC	4x6	60 - 100 L	
ADLASM30B0	Lancia di aspirazione/ Suction lance	GL - VT	115 - 840	BNC	4x6	200 - 300 L	

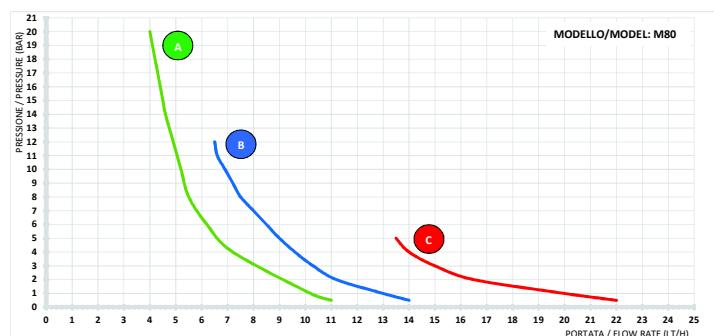
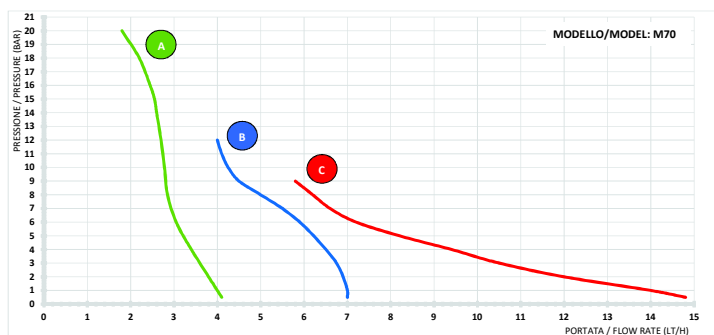
  

Codice/ Code	Modello/Model	Dimensione (Øxh)/ Size (Øxh)	Volume (l/h)/ Volume (l/h)	Price (€)
ADTANK010	Serbatoio polietilene/ PE tank	500 x 680	100 L	
ADTANK020	Serbatoio polietilene/ PE tank	620 x 800	200 L	
ADTANK030	Serbatoio polietilene/ PE tank	710 x 890	300 L	

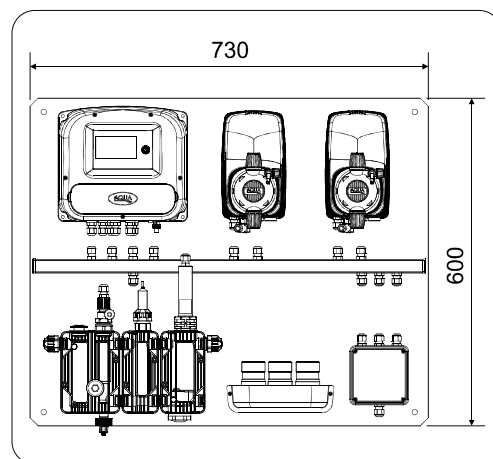
## ESEMPIO DI INSTALLAZIONE/ INSTALLATION EXAMPLE



## CURVE DI PORTATA-PRESSIONE / FLOW-PRESSURE CURVES



## DIMENSIONI/DIMENSIONS



I dati a fianco riportati si riferiscono a prove effettuate con acqua a temperatura ambiente. I valori possono oscillare di circa il 10%

The lateral datas are referring to tests made whit water at room temperature.