



Valadares

Olympia[®]
~

H2O
SANITARIOS



CATÁLOGO TARIFA 2012/2013

[PORCELANA SANITARIA]

- 2 Texture
- 6 Assimétrica
- 8 Egg Suspendido
- 10 Light
- 12 Impero
- 14 Neoclásica
- 16 Nautilus
- 18 Nicole
- 20 Nicole Suspendido
- 22 Tutto
- 26 Crono
- 28 Tagus
- 30 Clear
- 32 Clear Suspendido
- 34 Arena
- 35 Arena Suspendido
- 36 Júnior
- 38 Infantil
- 40 PMR (Personas Movilidad Reducida)
- 42 Complementos PMR
- 43 PMR y Colectividades
- 44 Sistemas empotrados
- 47 Urinarios

[LAVABOS]

- 50 Olympia
- 53 Integrales
- 54 Encastre
- 55 Bajo-encimera
- 55 De apoyo (sobre mueble o encimera)
- 58 Semiencastre
- 59 Complementos
- 60 Encimeras

[DIVERSOS]

- 61 Pilas
- 61 Vertedero

[PLATOS DE DUCHA]

- 62 Gres Serie S.E.
- 63 Gres Altura 11 cm
- 64 Porcelana Cuadrados
- 65 Gres Serie Line
- 65 Gres Serie Zero
- 66 Acrílicos Rectangulares
- 66 Acrílicos Cuadrados
- 67 Acrílicos Angulares
- 67 Chapa esmaltada
- 67 Complementos

[BAÑERAS]

- 68 Chapa Esmaltada
- 68 Complementos Bañeras Esmaltadas

[GRIFERIAS]

- 69 Conjuntos para ducha de columna
- 70 Cayenne
- 71 Lusíada
- 72 If
- 73 Lotto
- 74 Assi (eco)
- 76 Granada GE2
- 77 Fluxores Empotrados Schell
- 78 Fluxores Adosados Schell
- 79 Grifos Temporizados

[COMPLEMENTOS]

- 80 Complementos

CÓDIGOS DE COLORES DE SANITARIOS

BL/00	BN/98	NE/48
blanco	blanco/negro (bicolor)	negro

SÍMBOLOS



inodoro con doble descarga
(3L / 5L)



inodoro con doble descarga
(3L / 6L)



longitud del inodoro o bidé
(50 cm)



longitud del inodoro
(60 cm)

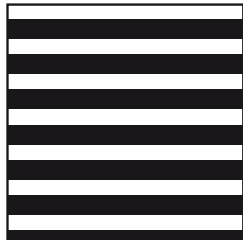


longitud del inodoro
(62 cm)

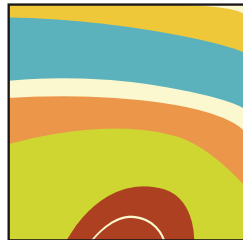




TEXTURA 01



TEXTURA 08



TEXTURA 09



TEXTURA 10



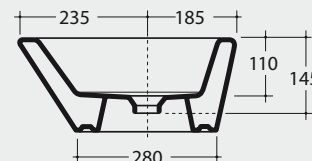
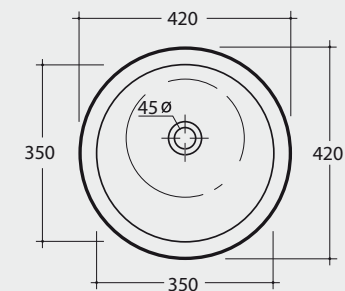
TEXTURA 11



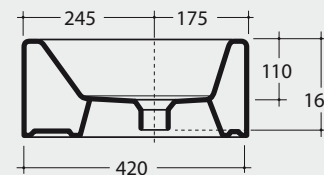
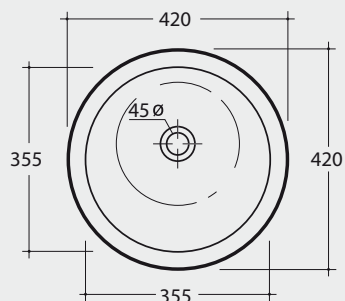
[LAVABOS DE APOYO]



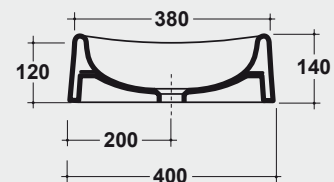
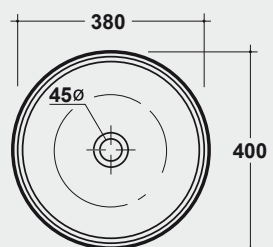
NºCÓDIGO VE	NºCÓDIGO FCV	UNID/PAL	COLOR (€)	COLOR PLATA (€)
TDTO	TDTO	-	420,00	495,00



NºCÓDIGO VE	NºCÓDIGO FCV	UNID/PAL	COLOR (€)	COLOR PLATA (€)
TRTO	TRTO	-	420,00	495,00

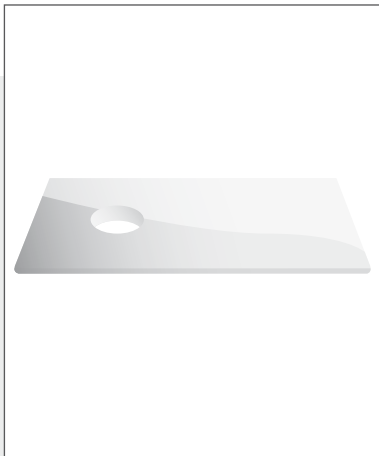
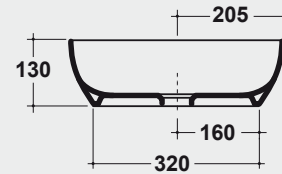
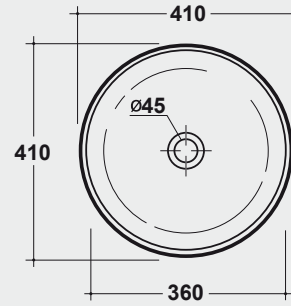


NºCÓDIGO VE	NºCÓDIGO FCV	UNID/PAL	COLOR (€)	COLOR PLATA (€)
31LD	31LD	-	420,00	495,00

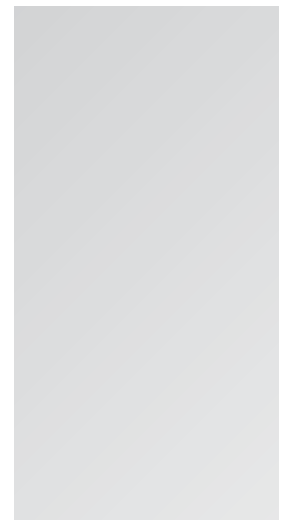
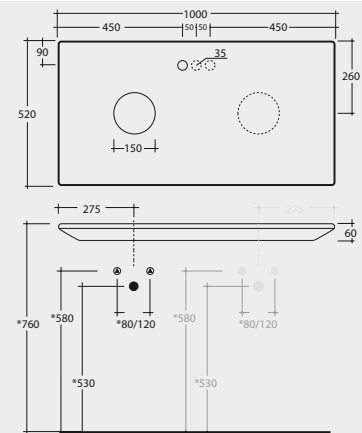




NºCÓDIGO VE	NºCÓDIGO FCV	UNID/PAL	COLOR (€)	COLOR PLATA (€)
31TO	31TO	-	420,00	495,00



NºCÓDIGO VE	NºCÓDIGO FCV	UNID/PAL	COLOR (€)	COLOR PLATA (€)
PILI	PILI	-	989,00	1.222,00



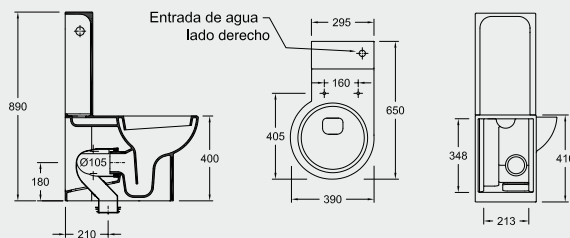


ASSIMÉTRICA				TOTAL CONJUNTO €
blanco €	lavabo+semipedestal	inodoro completo	bidé	
	398,70	656,50	298,90	1.354,10

Precios calculados con los valores **más** elevados en cuanto a tapas, mecanismos o dimensiones de lavabos. Bidé **sin** tapa.

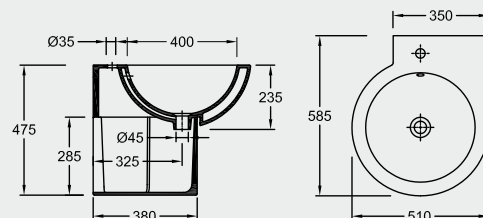


NºCÓDIGO VE	NºCÓDIGO FCV		UNID/PAL	BLANCO/ CROMO (€)
1140BL030	32051002	* Inodoro BTW (Back to wall) para tanque bajo s/ vertical y horizontal (1)	20	339,20
1140BL047	32162002	Tanque nº 7 cerámico (2)		166,20
1140BL049	50564001	Set de cisterna con mecanismo doble descarga incorporado		71,10
1140BL062	50237000	Tapa para inodoro Termo con bisagras acero inox de cierre amort.		80,00

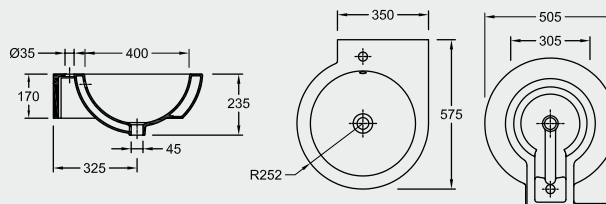




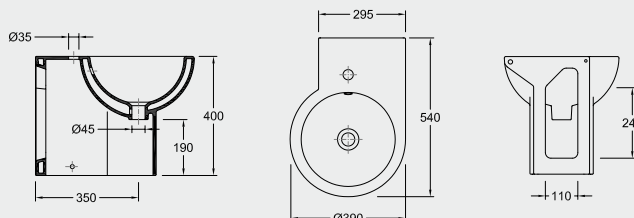
NºCÓDIGO VE	NºCÓDIGO FCV		UNID/PAL	BLANCO (€)
1140BL010	32331002	* Lavabo 51 x 58 cm	20	232,50
1140BL022	32220002	* Semi pedestal (no válido para lavabo sobre mueble)	20	166,20



NºCÓDIGO VE	NºCÓDIGO FCV		UNID/PAL	BLANCO (€)
1140BL018	32351002	Lavabo sobre mueble 51 x 58 cm	20	232,50



NºCÓDIGO VE	NºCÓDIGO FCV		UNID/PAL	BLANCO/ CROMO (€)
1140BL050	32411002	* Bidé BTW (Back to wall) (1)	20	298,90
2990SX001		Sifón flexible 1 1/2x40mm Ø .Es aconsejable su instalación		11,80
2990SX002		Sifón flexible 1 1/4x32mm Ø .Es aconsejable su instalación		11,80



(1) En castellano se traduciría por "adosado a pared".
*Incluye tornillos de fijación.



EGG SUSPENDIDO

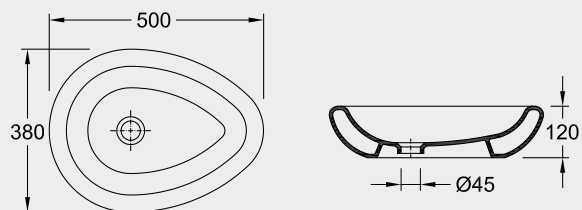
TOTAL CONJUNTO €

blanco €	lavabo	inodoro completo	bidé+kit	
	97,90	427,00	293,20	818,10

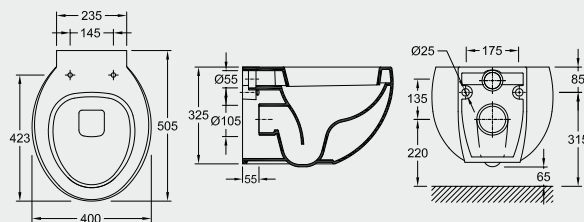
Precios calculados con los valores más elevados en cuanto a tapas, mecanismos o dimensiones de lavabos. Bidé sin tapa.



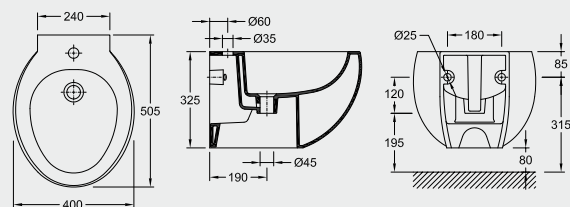
NºCÓDIGO VE	NºCÓDIGO FCV		UNID/PAL	BLANCO (€)
39357002	39357002	Lavabo sobre mueble 50 x 38 cm	-	97,90



NºCÓDIGO VE	NºCÓDIGO FCV		UNID/PAL	BLANCO/ CROMO (€)
39001002	39001002	Inodoro suspendido		327,10
55150200	55150200	Kit de fijación inodoro o bidé (imprescindible para el montaje).		19,90
50268005	50268005	Tapa para inodoro suspendido Termo con bisagras acero inox de cierre amort.		80,00



NºCÓDIGO VE	NºCÓDIGO FCV		UNID/PAL	BLANCO/ CROMO (€)
39401002	39401002	Bide suspendido		273,30
55150200	55150200	Kit de fijación inodoro o bidé (imprescindible para el montaje).		19,90





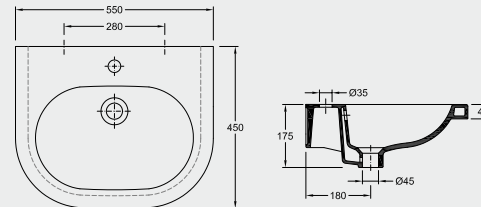
LIGHT **TOTAL CONJUNTO €**

	lavabo	inodoro+tapa	bidé	
blanco €	-	317,80	173,00	490,80
bicolor / negro brillo €	191,00	421,40	246,70	859,10

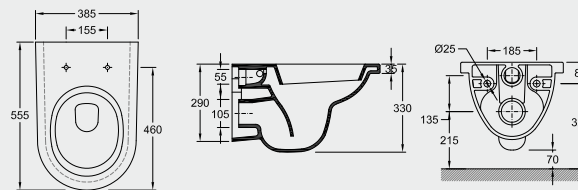
Precios calculados con los valores **más** elevados en cuanto a tapas, mecanismos o dimensiones de lavabos. Bidé **sin** tapa.



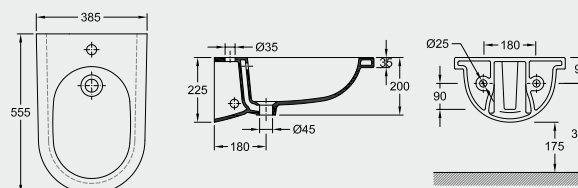
NºCÓDIGO VE	NºCÓDIGO FCV		UNID/PAL	BLANCO/ CROMO (€)	BICOLOR / NEGRO(€)
36331-2	36331-2	* Lavabo medio 56 x 45cm	24	133,70	191,00
2450VC930		Sifón rectangular en latón cromado		62,00	
2450VC900		Sifón cilíndrico en latón cromado		52,90	



NºCÓDIGO VE	NºCÓDIGO FCV		UNID/PAL	BLANCO/ CROMO (€)	BICOLOR / NEGRO(€)
36001-2	36001-2	Inodoro suspendido	24	211,70	302,40
1190-062		Tapa para inodoro Resipol con bisagras en acero inoxidable de cierre amortiguado		106,10	119,00



NºCÓDIGO VE	NºCÓDIGO FCV		UNID/PAL	BLANCO/ CROMO (€)	BICOLOR / NEGRO(€)
36401-2	36401-2	Bidé suspendido	24	173,00	246,70
2450VC930		Sifón rectangular en latón cromado		62,00	
2450VC900		Sifón cilíndrico en latón cromado		52,90	





IMPERO

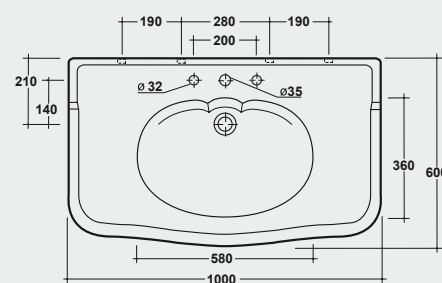
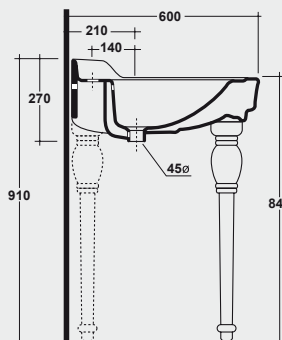
TOTAL CONJUNTO €

blanco €	lavabo+pedestal 381,80	inodoro completo 480,80	bidé 241,80	1104,40
----------	----------------------------------	-----------------------------------	-----------------------	----------------

Precios calculados con los valores más elevados en cuanto a tapas, mecanismos o dimensiones de lavabos. Bidé sin tapa.

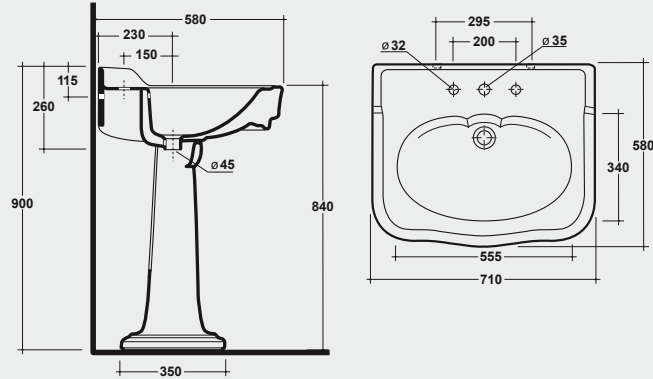


N°CÓDIGO VE	N°CÓDIGO FCV		UNID/PAL	BLANCO (€)
81.11	81.11	* Lavabo de consola 100x60 cm		582,90
CC.11	CC.11	Juego de patas cerámicas (incluye 2 unidades)		165,50
10.11	10.11	Pedestal		140,00

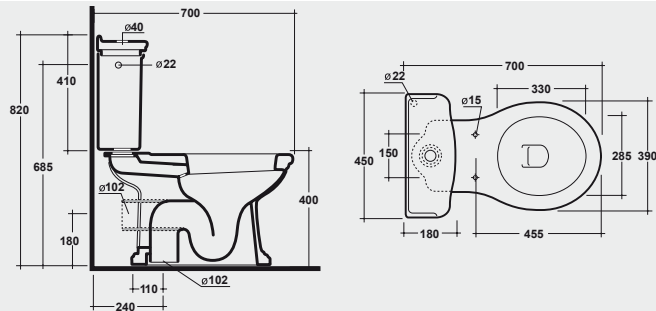




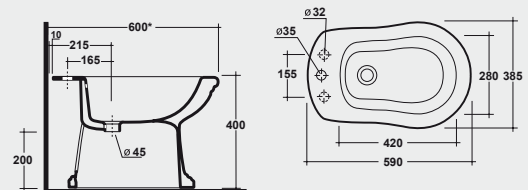
NºCÓDIGO VE	NºCÓDIGO FCV		UNID/PAL	BLANCO (€)
08.11	08.11	* Lavabo 71x58 cm		241,80
10.11	10.11	Pedestal		140,00



NºCÓDIGO VE	NºCÓDIGO FCV		UNID/PAL	BLANCO (€)
03.11	03.11	* Inodoro tanque bajo vertical		277,50
04.11	04.11	Inodoro tanque bajo horizontal		277,50
12.11	12.11	Tanque bajo		114,50
C1.11	C1.11	Tapa Inodoro Resipol		57,70
C7.11	C7.11	Tapa Inodoro Resipol color Nogal		101,80
2000ZZ2PC	2000ZZ2PC	Mecanismo Valadares tanque bajo doble pulsador		35,30



NºCÓDIGO VE	NºCÓDIGO FCV		UNID/PAL	BLANCO (€)
05.11	05.11	* Bidé		241,80





NEOCLÁSICA

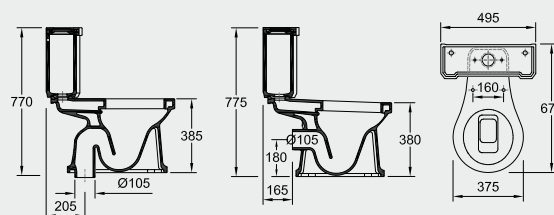
TOTAL CONJUNTO €

blanco €	lavabo+pedestal -	inodoro completo 376,45	bidé 124,90	501,35
----------	----------------------	----------------------------	----------------	--------

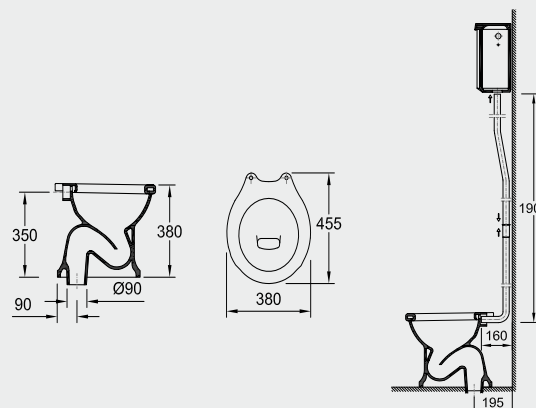
Precios calculados con los valores más elevados en cuanto a tapas, mecanismos o dimensiones de lavabos. Bidé sin tapa.



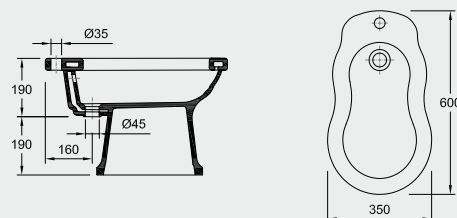
NºCÓDIGO VE	NºCÓDIGO FCV		UNID./PAL	BLANCO/ CROMO (€)
1030BL030	16024002	* Inodoro tanque bajo vertical	24	151,00
1030BL033	16021002	* Inodoro tanque bajo horizontal	24	151,00
1030BL047	16163002	Tanque nº 7 (entrada inferior)	48	95,40
1030BL040	16161002	Tanque nº 4 (entrada lateral)	48	95,40
2030NG060		Tapa para inodoro Resipol color Nogal con bisagras cromadas		78,30
2030BL060		Tapa para inodoro Resipol con bisagras cromadas		57,70
2030ZZ1PC		Mecanismo p/tanque bajo palanca porcelana cromada ent/inferior		51,75
2030ZZ2PC		Mecanismo p/tanque bajo palanca porcelana cromada ent/lateral		51,75



NºCÓDIGO VE	NºCÓDIGO FCV		UNID./PAL	BLANCO/ CROMO (€)
1030BL036	16014002	* Inodoro p/tanque alto o fluxor vertical	24	124,90
1030BL045	16131002	Tanque alto neoclásica		98,70
2030BL060		Tapa para inodoro Resipol con bisagras cromadas		57,70
2030NG060		Tapa para inodoro Resipol color Nogal con bisagras cromadas		78,30
199000981	50591000	Mecanismo tanque alto		37,00
199000983		Tubería cromada y tirador cerámico (1)		105,90



NºCÓDIGO VE	NºCÓDIGO FCV		UNID./PAL	BLANCO/ CROMO (€)
1030BL050	16411002	* Bidé (1 orificio)	24	124,90



(1) Altura máxima y mínima recomendada 190-100 cms.
Medida desde la entrada de agua en el inodoro.
* Incluye tornillos de fijación.

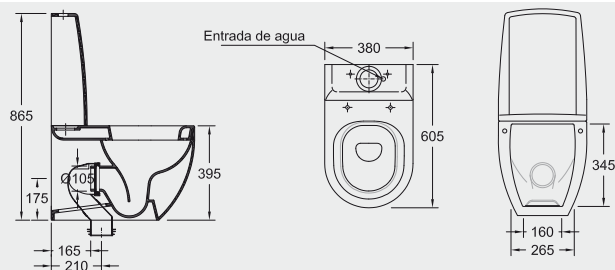


	NAUTILUS			TOTAL CONJUNTO €
	lavabo+pedestal	inodoro completo	bidé	
blanco €	287,70	529,95	170,00	987,65
negro €	503,40	829,05	297,80	1.630,25

Precios calculados con los valores más elevados en cuanto a tapas, mecanismos o dimensiones de lavabos. Bidé sin tapa.



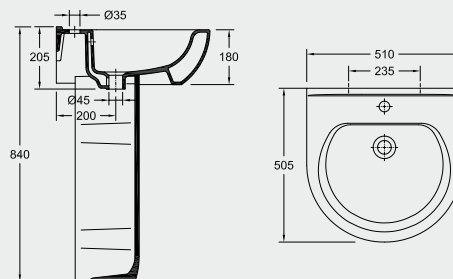
NºCÓDIGO VE	NºCÓDIGO FCV		UNID/PAL	BLANCO/ CROMO (€)	NEGRO (€)
1180--030	34051--2	* Inodoro BTW (Back to wall) para tanque bajo s/ vertical y horizontal (1)	20	251,20	439,60
1180--047	34182--2	Tanque nº 7 cerámico (2)	20	120,25	210,35
1180BL049	50542031	Set de cisterna con mecanismo doble descarga incorporado		55,50	55,50
2180--071		Tapa para inodoro Resipol bisagras en acero inox. cierre amort.		103,00	123,60
2180BL070		Tapa para inodoro Resipol con bisagras en acero inoxidable		57,70	—
1180BL062	50239000	Tapa para inodoro Termo bisagras en acero inox. cierre amort.		72,10	—
1180BL063	50232000	Tapa para inodoro Termo con bisagras en acero inoxidable		46,40	—



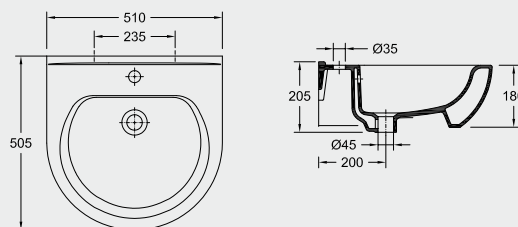
(1) Se suministra de serie con manguito vertical. En castellano se traduciría por "adosado a pared".
 (2) Este tanque cerámico oculta en su interior la cisterna de polipropileno y el mecanismo. Forzosamente debe ir acompañado de ambos para su funcionamiento. No válido para entradas de agua laterales.
 *Incluye tornillos de fijación.



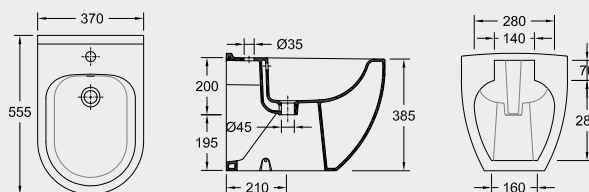
NºCÓDIGO VE	NºCÓDIGO FCV		UNID/PAL	BLANCO/ CROMO (€)	NEGRO (€)
1180-012	34331-2	* Lavabo 51 x 51 cm	20	175,10	306,40
1180-020	34200-2	Pedestal (solo válido para lavabo 1180-012)	20	112,60	197,00
1180-022	34220-2	* Semi pedestal (solo válido para lavabo 1180-012)	20	107,60	188,20



NºCÓDIGO VE	NºCÓDIGO FCV		UNID/PAL	BLANCO/ CROMO (€)	NEGRO (€)
1150-170	34351-2	Lavabo sobre mueble 51 x 51 cm	20	146,70	—



NºCÓDIGO VE	NºCÓDIGO FCV		UNID/PAL	BLANCO/ CROMO (€)	NEGRO (€)
1180-050	34411-2	* Bidé BTW (Back to wall) (1)	20	170,00	297,80
2990SX001		Sifón flexible de 1 1/2 x 40 mm Ø. Es aconsejable su instalación		11,80	
2990SX002		Sifón flexible de 1 1/4 x 32 mm Ø. Es aconsejable su instalación		11,80	



(1) En castellano se traduciría por "adosado a pared".
*Incluye tornillos de fijación.

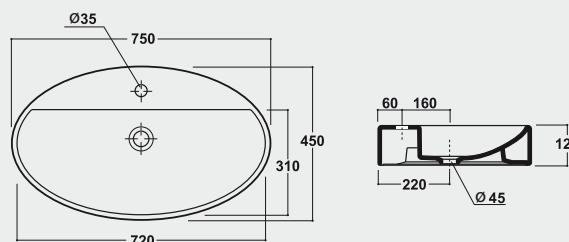


NICOLE				TOTAL CONJUNTO €
	lavabo	inodoro completo	bidé	
blanco €	-	517,00	229,10	746,10
negro €	-	731,60	343,65	1.075,25

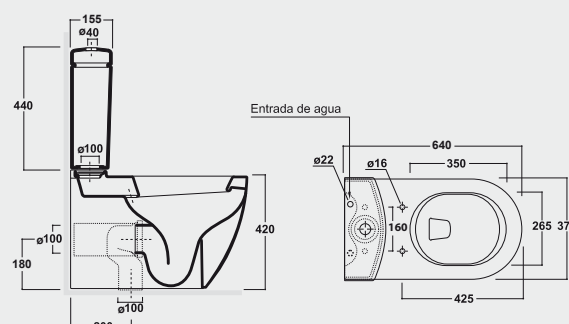
Precios calculados con los valores más elevados en cuanto a tapas, mecanismos o dimensiones de lavabos. Bidé sin tapa.



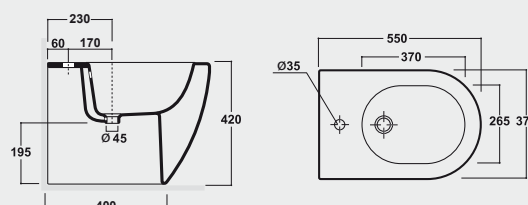
NºCÓDIGO VE	NºCÓDIGO FCV		UNID/PAL	BLANCO (€)	NEGRO (€)
31.NI	31.NI	* Lavabo apoyo (75x45 cm x h12 cm)	-	190,90	286,35



NºCÓDIGO VE	NºCÓDIGO FCV		UNID/PAL	BLANCO (€)	NEGRO (€)
04NI	04NI	* Inodoro BTW (Back to wall) tanque bajo s/ vertical y horizontal (1)(2)	-	280,00	420,00
12NI	12NI	Tanque nº7 (entrada inferior)	-	101,80	152,70
C8NI	C8NI	Tapa para inodoro Termo con bisagras en acero inoxidable de cierre amortiguado	-	99,90	123,60
2000ZZ2PC		Mecanismo Valadares pulsador doble cromado	-	35,30	35,30



NºCÓDIGO VE	NºCÓDIGO FCV		UNID/PAL	BLANCO (€)	NEGRO (€)
05NI	05NI	* Bidé BTW (Back to wall) (2)	-	229,10	343,65



(1) Se suministra de serie con manguito vertical.
 (2) En castellano se traduciría por "adosado a pared".
 * incluye tornillos de fijación en Lavabo, inodoro y bidé



NICOLE SUSPENDIDO

TOTAL CONJUNTO €

	lavabo	inodoro completo	bidé	
blanco €	-	340,80	241,80	582,60
negro €	-	486,30	362,70	849,00

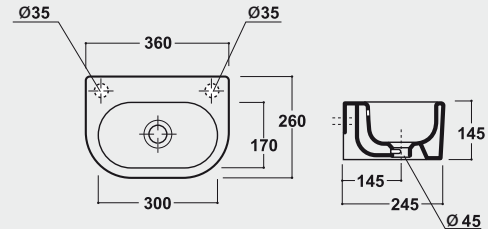
Precios calculados con los valores **más** elevados en cuanto a tapas, mecanismos o dimensiones de lavabos. Bidé **sin** tapa.

NICOLE suspendido



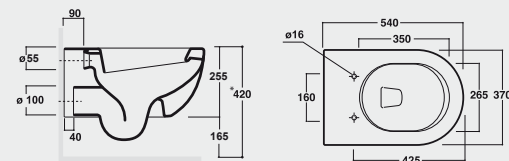
NºCÓDIGO VE	NºCÓDIGO FCV	UNID/PAL	BLANCO (€)	NEGRO (€)
32NI DX	32NI DX	-	101,80	-

Lavabo de apoyo o suspendido (36x26 cm x h14,5 cm)
Nota: puede suministrarse con orificio izquierdo o derecho, o sin él



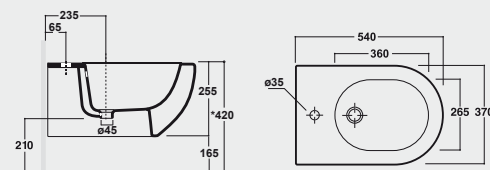
NºCÓDIGO VE	NºCÓDIGO FCV	UNID/PAL	BLANCO (€)	NEGRO (€)
15NI	15NI	-	241,80	362,70
C8NI	C8NI	-	99,90	123,60

* Inodoro suspendido
Tapa para inodoro Termo con bisagras en acero inoxidable de cierre amortiguado



NºCÓDIGO VE	NºCÓDIGO FCV	UNID/PAL	BLANCO (€)	NEGRO (€)
17NI	17NI	-	241,80	362,70

* Bide suspendido



* incluye tornillos de fijación en Lavabo, inodoro y bidé

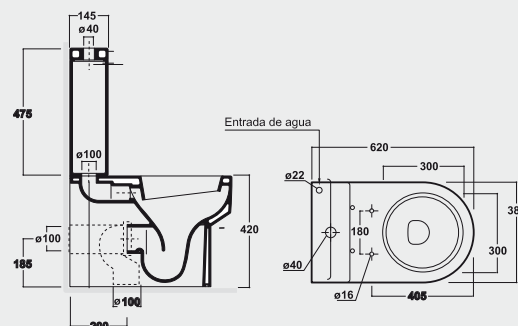


TUTTO				TOTAL CONJUNTO €
blanco €	lavabo	inodoro completo	bidé	
	178,20	508,70	229,10	916,00

Precios calculados con los valores más elevados en cuanto a tapas, mecanismos o dimensiones de lavabos. Bidé sin tapa.



N°CÓDIGO VE	N°CÓDIGO FCV		UNID/PAL	BLANCO (€)
TMBL	TMBL	* Inodoro BTW (Back to wall) para tanque bajo s/ vertical y horizontal (1)	-	280,00
TCMB	TCMB	Tanque nº 7 (entrada inferior)	-	101,80
C8TU	C8TU	Tapa para inodoro Termo con bisagras en acero inoxidable de cierre amortiguado	-	91,60
TCPW	TCPW	Tapa para inodoro Termo con bisagras en acero inoxidable	-	53,50
2000ZZ2PC		Mecanismo Valadares pulsador doble cromado	-	35,30

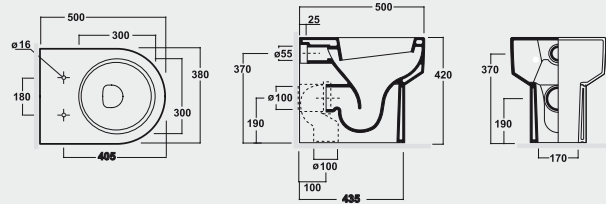




NºCÓDIGO VE	NºCÓDIGO FCV		UNID/PAL	BLANCO (€)
TV50	TV50	* Inodoro BTW (Back to wall) s/ vertical y horizontal para cisterna o fluxor empotrado (1)(2)	-	241,80
C8TU	C8TU	Tapa para inodoro Termo con bisagras en acero inoxidable de cierre amortiguado	-	91,60
TCPW	TCPW	Tapa para inodoro Termo con bisagras en acero inoxidable	-	53,50



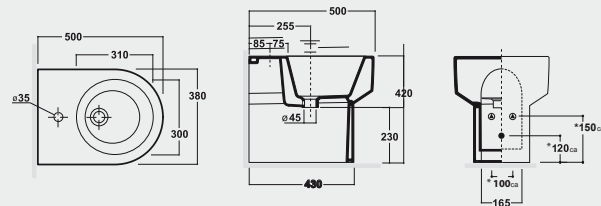
Inodoro



NºCÓDIGO VE	NºCÓDIGO FCV		UNID/PAL	BLANCO (€)
TB50	TB50	* Bidé BTW (Back to wall) (2)	-	229,10



Bidé



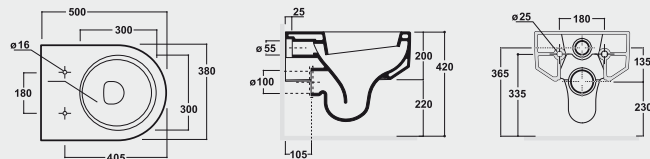
[SUSPENDIDO]



NºCÓDIGO VE	NºCÓDIGO FCV		UNID/PAL	BLANCO (€)
TX50	TX50	Inodoro suspendido	-	216,40
C8TU	C8TU	Tapa para inodoro Termo con bisagras en acero inoxidable de cierre amortiguado	-	91,60
TCPW	TCPW	Tapa para inodoro Termo con bisagras en acero inoxidable	-	53,50



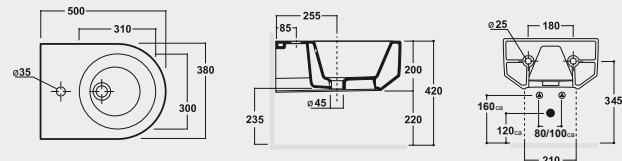
Inodoro



NºCÓDIGO VE	NºCÓDIGO FCV		UNID/PAL	BLANCO (€)
TY50	TY50	Bidé suspendido	-	216,40



Bidé

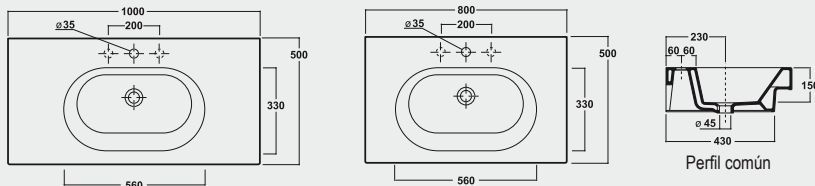


(1) Se suministra de serie con manguito vertical.
 (2) En castellano se traduciría por "adosado a pared"
 *Incluye tornillos de fijación.



NºCÓDIGO VE	NºCÓDIGO FCV		UNID/PAL	BLANCO (€)
TP100	TP100	Lavabo 100x50 cm	–	330,90
TP80	TP80	Lavabo 80x50 cm	–	292,70

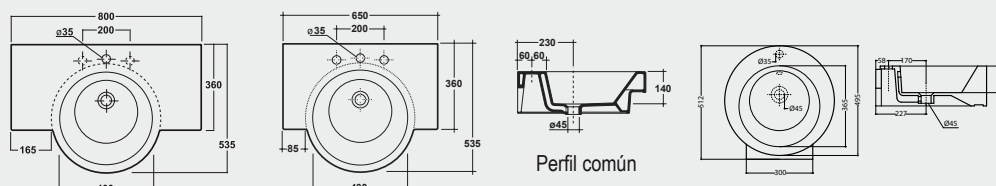
(Válidos para instalación suspendido, de apoyo y semiencastré)



NºCÓDIGO VE	NºCÓDIGO FCV		UNID/PAL	BLANCO (€)
TL80	TL80	Lavabo 80x53 cm	–	241,80
TL65	TL65	Lavabo 65x53 cm	–	216,40
TL48	TL48	Lavabo 50x51 cm	–	165,50

(Válidos para instalación suspendido, de apoyo y semiencastré)

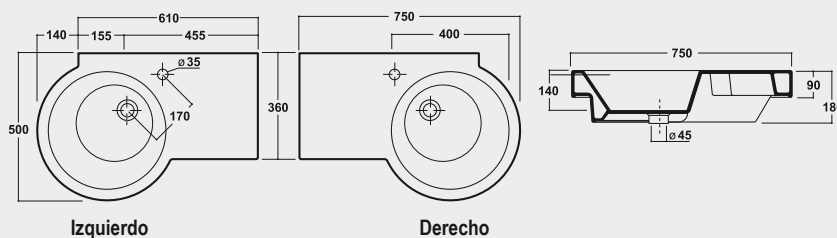
TPSC	TPSC	Toallero redondo en latón cromado (para modelos de 80 cm y 65 cm)	–	106,90
------	------	---	---	---------------



NºCÓDIGO VE	NºCÓDIGO FCV		UNID/PAL	BLANCO (€)
TD75	TD75	Lavabo 75x50 cm (seno posición derecha)	–	241,80
TS75	TS75	Lavabo 75x50 cm (seno posición izquierda)	–	241,80

(Válidos para instalación suspendido, de apoyo y semiencastré)

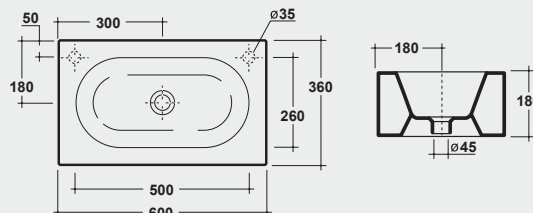
TPSC	TPSC	Toallero redondo en latón cromado	–	106,90
------	------	-----------------------------------	---	---------------





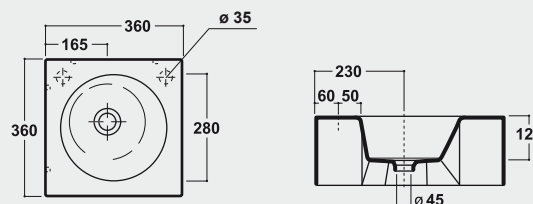
N°CÓDIGO VE	N°CÓDIGO FCV		UNID/PAL	BLANCO (€)
TB60 DX	TB60 DX	Lavabo de apoyo 60x36 cm (orificio para grifería a la derecha)	-	241,80
TB60 SX	TB60 SX	Lavabo de apoyo 60x36 cm (orificio para grifería a la izquierda)	-	241,80
TPS60	TPS60	Toallero para lavabo	-	106,90

(Válidos para instalación suspendido y de apoyo)



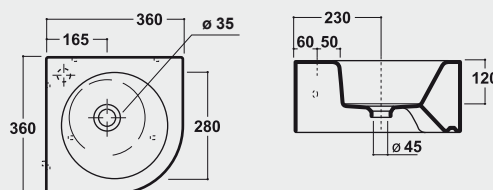
N°CÓDIGO VE	N°CÓDIGO FCV		UNID/PAL	BLANCO (€)
TQ36	TQ36	Lavabo 36x36 cm	-	152,70

(Válidos para instalación suspendido y de apoyo)



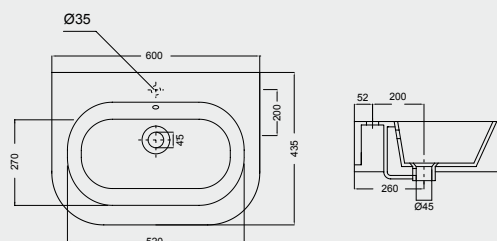
N°CÓDIGO VE	N°CÓDIGO FCV		UNID/PAL	BLANCO (€)
TA36	TA36	Lavabo angular 36x36 cm	-	152,70

(Válidos para instalación suspendido y de apoyo)



N°CÓDIGO VE	N°CÓDIGO FCV		UNID/PAL	BLANCO (€)
TP60	TP60	Lavabo 60x43 cm	-	178,20

(Válidos para instalación suspendido y de apoyo)





CRONO

TOTAL CONJUNTO €

blanco €	lavabo -	inodoro completo 491,40	bidé 249,50	740,90
----------	-------------	----------------------------	----------------	--------

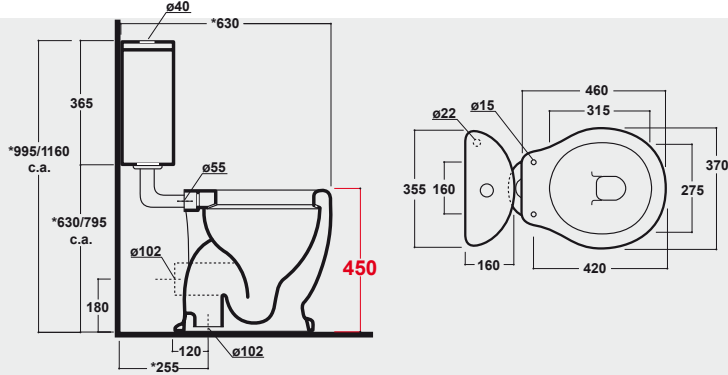
Válido PMR

Precios calculados con los valores más elevados en cuanto a tapas, mecanismos o dimensiones de lavabos. Bidé sin tapa.



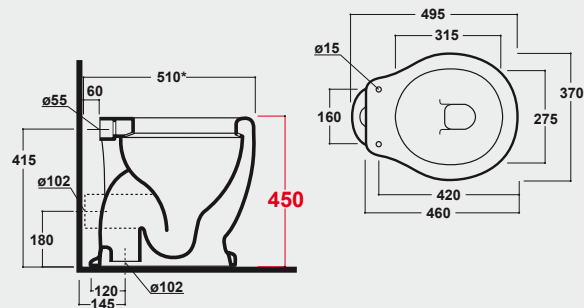
Válido PMR

NºCÓDIGO VE	NºCÓDIGO FCV		UNID/PAL	BLANCO (€)
01.80	01.80	Inodoro salida vertical	-	249,50
02.80	02.80	Inodoro salida horizontal	-	249,50
C1.80	C1.80	Tapa para inodoro Resipol con bisagras cromadas	-	57,70
14.20	14.20	Tanque alto	-	99,30
BZPF	BZPF	Mecanismo para tanque alto (incluye tubería cromada)	-	89,10



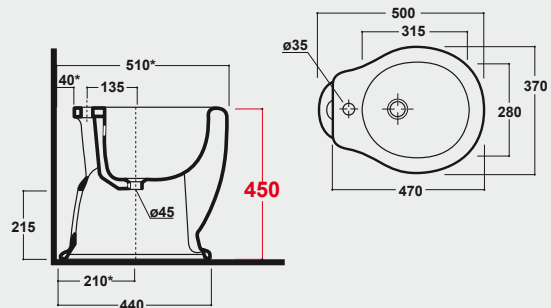
Válido PMR

NºCÓDIGO VE	NºCÓDIGO FCV		UNID/PAL	BLANCO (€)
01.80	01.80	Inodoro salida vertical	-	249,50
02.80	02.80	Inodoro salida horizontal	-	249,50
C1.80	C1.80	Tapa para inodoro Resipol con bisagras cromadas	-	57,50



Válido PMR

NºCÓDIGO VE	NºCÓDIGO FCV		UNID/PAL	BLANCO (€)
05.80	05.80	Bidé	-	249,50





TAGUS

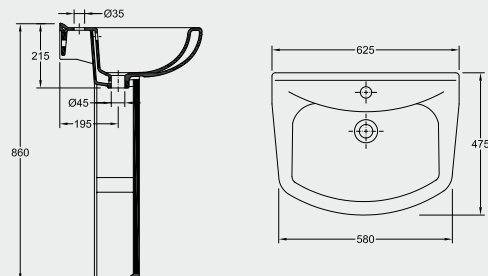
TOTAL CONJUNTO €

blanco €	lavabo+pedestal 124,00	inodoro completo 292,80	bidé 91,50	508,30
----------	---------------------------	----------------------------	---------------	--------

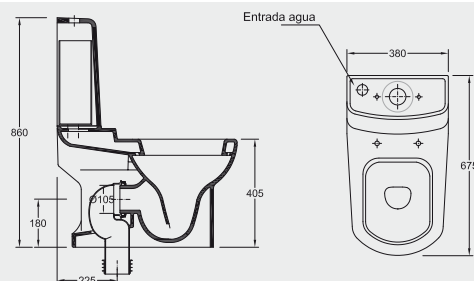
Precios calculados con los valores más elevados en cuanto a tapas, mecanismos o dimensiones de lavabos. Bidé sin tapa.



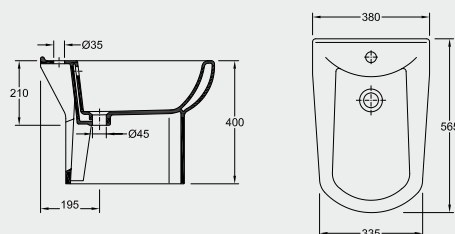
NºCÓDIGO VE	NºCÓDIGO FCV		UNID/PAL	BLANCO/ CROMO (€)
1130BL012	31331002	* Lavabo medio 62 x 47 cm	24	74,70
1130BL020	31200002	Pedestal	24	49,30



NºCÓDIGO VE	NºCÓDIGO FCV		UNID/PAL	BLANCO/ CROMO (€)
1130BL030	31051002	* Inodoro tanque bajo s/vertical y horizontal (1)	24	136,70
1130BL040	31182002	Tanque nº 7 cerámico (2)	24	55,60
1130ZZ2PC	50592021	Set de cisterna con mecanismo doble descarga incorporado		55,50
1130BL063	50217000	Tapa para inodoro Termo con bisagras en acero inoxidable		45,00



NºCÓDIGO VE	NºCÓDIGO FCV		UNID/PAL	BLANCO/ CROMO (€)
1130BL050	31411002	* Bidé	24	91,50



(1) Se suministra de serie con manguito vertical.

(2) Este tanque cerámico oculta en su interior la cisterna de polipropileno y el mecanismo. Forzosamente debe ir acompañado de ambos para su funcionamiento. No válido para entradas de agua laterales. *Incluye tornillos de fijación.

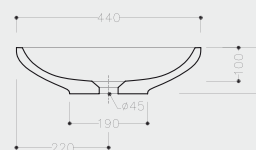
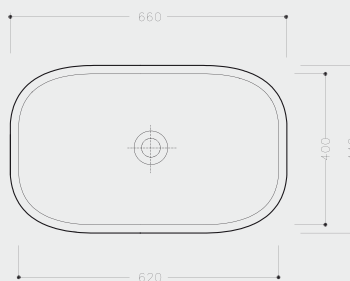


CLEAR				TOTAL CONJUNTO €
blanco €	lavabo+pedestal 249,50	inodoro completo 450,10	bidé 178,20	877,80

Precios calculados con los valores más elevados en cuanto a tapas, mecanismos o dimensiones de lavabos. Bidé sin tapa.



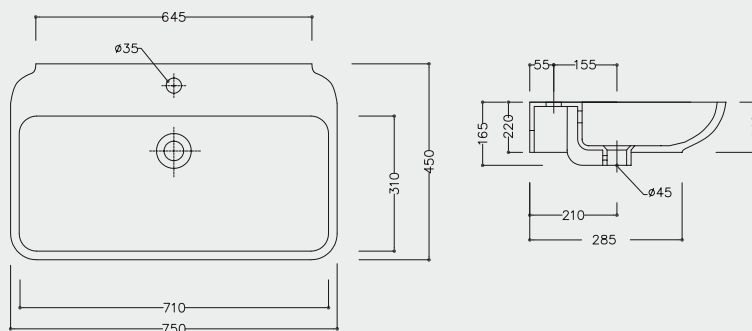
NºCÓDIGO VE	NºCÓDIGO FCV		UNID/PAL	BLANCO (€)
31CL	31CL	Lavabo de apoyo 66 cm	-	150,20



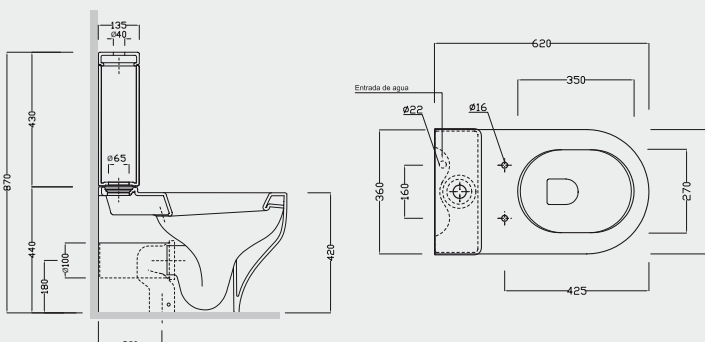


NºCÓDIGO VE	NºCÓDIGO FCV		UNID/PAL	BLANCO (€)
08CL	08CL	* Lavabo senior 75 x 45 x h14 (1)	-	150,20
09CL	09CL	* Lavabo normal 65 x 45 x h14 (1)	-	137,50
63CL	63CL	* Lavabo medio 55 x 40 x h14 (1)	-	124,70
64CL	64CL	* Lavabo mini 45 x 35 x h12 (1)	-	114,50
10CL	10CL	Pedestal	-	99,30
16CL	16CL	Semipedestal	-	99,30

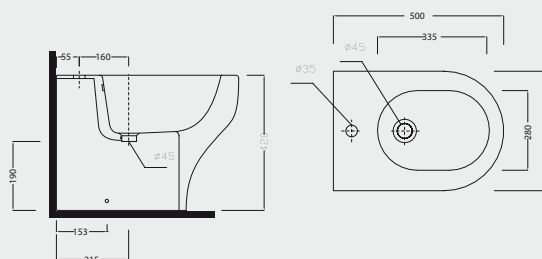
(1) válidos para instalación de apoyo, sobremueble o sobreencimera.



NºCÓDIGO VE	NºCÓDIGO FCV		UNID/PAL	BLANCO (€)
04CL	04CL	* Inodoro BTW (Back to wall) para tanque bajo s/ vertical y horizontal (1) (2)	-	226,50
12CL	12CL	Tanque num 7 (entrada inferior)	-	96,70
C8CL	C8CL	Tapa para inodoro Termo con bisagras en acero inoxidable de cierre amortiguado	-	91,60
2000ZZ2PC		Mecanismo Valadares pulsador doble cromado	-	35,30



NºCÓDIGO VE	NºCÓDIGO FCV		UNID/PAL	BLANCO (€)
05CL	05CL	* Bidé BTW (Back to wall) (2)	-	178,20



(1) Se suministra de serie con manguito vertical.
 (2) En castellano se traduciría por "adosado a pared".
 * incluye tornillos de fijación en Lavabo, inodoro y bidé



CLEAR SUSPENDIDO

TOTAL CONJUNTO €

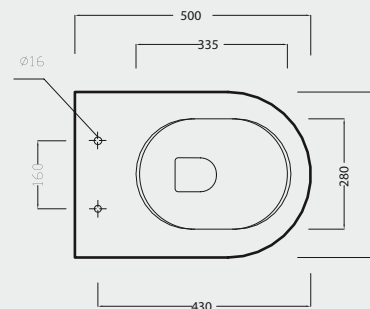
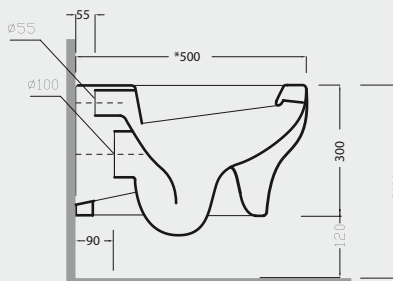
	lavabo	inodoro completo	bidé	
blanco €	-	282,50	190,90	473,40

Precios calculados con los valores más elevados en cuanto a tapas, mecanismos o dimensiones de lavabos. Bidé sin tapa.

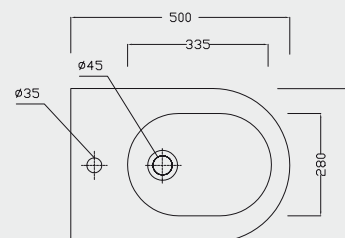
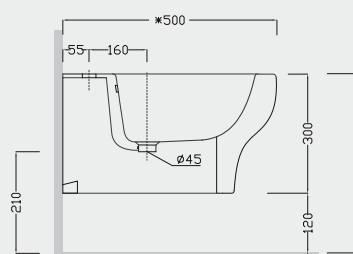
CLEAR suspendido



NºCÓDIGO VE	NºCÓDIGO FCV		UNID/PAL	BLANCO (€)
15CL	15CL	* Inodoro suspendido	-	190,90
C8CL	C8CL	Tapa para inodoro Termo con bisagras en acero inoxidable de cierre amortiguado	-	91,60



NºCÓDIGO VE	NºCÓDIGO FCV		UNID/PAL	BLANCO (€)
17CL	17CL	* Bide suspendido	-	190,90





NºCÓDIGO VE	NºCÓDIGO FCV		UNID/PAL	BLANCO (€)
2070BL010	102160	Lavabo medio 61 x 50 cm		34,90
2070BL011	102156	Lavabo junior 56 x 44 cm		31,90
2070BL020	102468	Pedestal		19,90



NºCÓDIGO VE	NºCÓDIGO FCV		UNID/PAL	BLANCO (€)
2070BL030	102221	Inodoro tanque bajo s/vertical		41,90
2070BL033	102222	Inodoro tanque bajo s/horizontal		41,90
2070BL040	102536	Tanque nº 4 (entrada lateral)		26,90
2070BL061		Tapa para inodoro TERMO con bisagras en acero inox		25,90
2070BL062		Tapa para inodoro PPP (económica)		14,20
2000ZZ2PC		Mecanismo pulsador doble cromado		35,30
2070ZZ0PC		Mecanismo pulsador único económico entrada lateral		24,60
2070BL034	102212	Inodoro p/tanque alto o fluxor s/vertical		34,70
2070BL061		Tapa para inodoro TERMO con bisagras en acero inox		25,90
2070BL062		Tapa para inodoro PPP (económica)		14,20
2070BL050	102360	Bide		37,90

ARENA suspendido



NºCÓDIGO VE	NºCÓDIGO FCV		UNID/PAL	BLANCO (€)
2070BL010	102160	Lavabo medio 61 x 50 cm		34,90
2070BL011	102156	Lavabo junior 56 x 44 cm		31,90
2070BL022	102440	Semipedestal		19,90



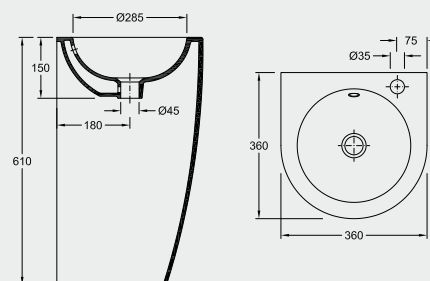
NºCÓDIGO VE	NºCÓDIGO FCV		UNID/PAL	BLANCO (€)
2070BL035	102230	Inodoro suspendido		55,55
2070BL061		Tapa para inodoro TERMO con bisagras en acero inox		25,90
2070BL062		Tapa para inodoro PPP (económica)		14,20



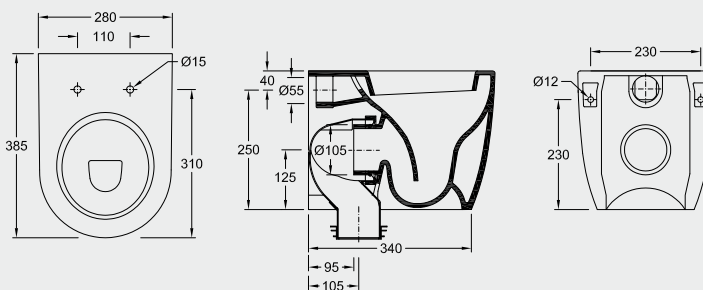
NºCÓDIGO VE	NºCÓDIGO FCV		UNID/PAL	BLANCO (€)
2070BL055	102330	Bide suspendido		55,55



N°CÓDIGO VE	N°CÓDIGO FCV		UNID/PAL	BLANCO/ CROMO (€)	COLOR (€)
1165BL085	18601002	* Columna - lavabo JUNIOR	24	153,00	-
2450VC920		Válvula tapon goma con rebosadero 1/4 32"		8,80	-
2990SX002		Sifón flexible de 1 1/4 x 32 mm •95		11,80	-



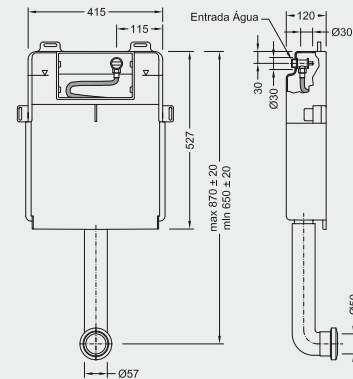
N°CÓDIGO VE	N°CÓDIGO FCV		UNID/PAL	BLANCO/ CROMO (€)	COLOR (€)
1165BL090	18651002	* Inodoro JUNIOR BTW (Back to Wall) s/vertical y horizontal (1)	24	97,40	-
2165AM070		Tapa inodoro junior Resipol color amarillo con bisagras cromadas		60,80	-
2165AC070		Tapa inodoro junior Resipol color azul celeste bisagras cromadas		60,80	-
2165RJ070		Tapa inodoro junior Resipol color rojo con bisagras cromadas		60,80	-
2165BL070		Tapa inodoro junior Resipol color blanco con bisagras cromadas		53,90	-



INSTALACIONES RECOMENDADAS

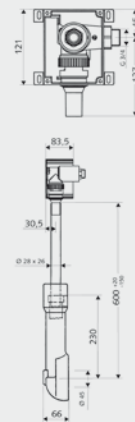


NºCÓDIGO VE	NºCÓDIGO FCV		CROMO (€)
55118100	55118100	Cisterna empotrada 4 litros	69,50
55034181	55034181	Registro pulsador cromado	32,70



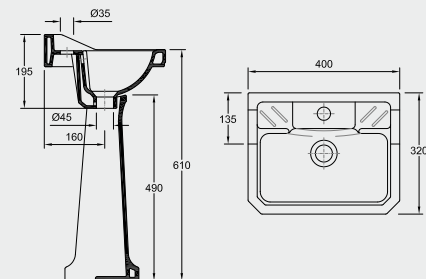
NºCÓDIGO VE	NºCÓDIGO FCV		CROMO (€)
2100ZZ070		Kit de premontaje fluxor empotrado Schell para Inodoro	142,20
2100IS011		Placa accionamiento manual doble descarga Schell VERONA COMPACT Antivandálico	134,80
2100IS012		Placa accionamiento manual doble descarga Schell VERONA COMPACT ABS cromado	120,20

Nota: Para ver la descripción completa de este producto, consultar página 77

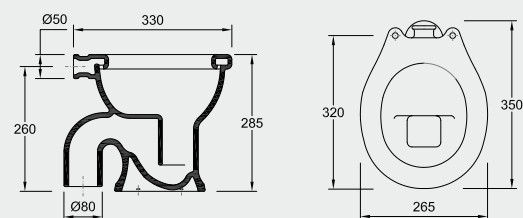




N°CÓDIGO VE	N°CÓDIGO FCV		UNID/PAL	BLANCO/ CROMO (€)	COLOR (€)
1160BL085	16371002	* Lavabo infantil 40 x 32 cm	24	60,10	—
1160BL087	16230002	Pedestal		48,30	—
2450VC920		Válvula tapon goma con rebosadero 1/4 32"		8,80	
2990SX002		Sifón flexible de 1/14 x 32 mm Ø		11,80	



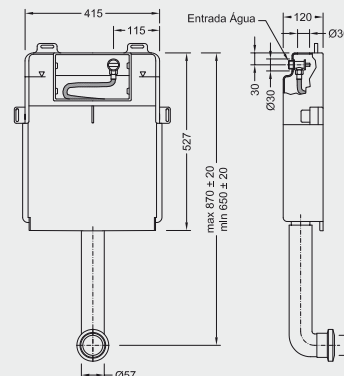
N°CÓDIGO VE	N°CÓDIGO FCV		UNID/PAL	BLANCO/ CROMO (€)	COLOR (€)
1160BL090	18650002	* Inodoro infantil (con goma de enchufe y manguito de conexión)	24	83,00	—
2160AM070		Tapa inodoro infantil Resipol color amarillo bisagras cromadas			60,80
2160AC070		Tapa inodoro infantil Resipol color azul celeste bisagras cromadas			60,80
2160RJ070		Tapa inodoro infantil Resipol color rojo con bisagras cromadas			60,80
2160BL070		Tapa inodoro infantil Resipol color blanco con bisagras cromadas		53,90	



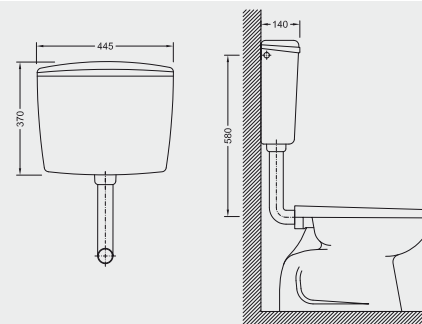
INSTALACIONES RECOMENDADAS



NºCÓDIGO VE	NºCÓDIGO FCV		CROMO (€)
55118100	55118100	Cisterna empotrada 4 litros	69,50
55034181	55034181	Registro pulsador cromado	32,70

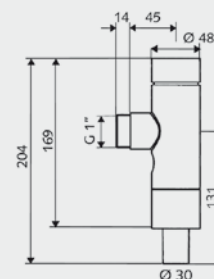


NºCÓDIGO VE	NºCÓDIGO FCV		CROMO (€)
1690BL050	55118000	Cisterna plástica (nº4) con entrada lateral doble descarga 6/9 litros Incluye tubo de desagüe y mecanismo	51,10



NºCÓDIGO VE	NºCÓDIGO FCV		CROMO (€)
1690CR060		Fluxor p/inodoro SCHELLOMAT SILENT doble pulsador y regulador de caudal	217,70
1690CR040		Tubo en L para fluxor con soporte, goma y abrazadera	41,00

Nota: Para ver la descripción completa de este producto y otras alternativas posibles, ver pág 77 y 78

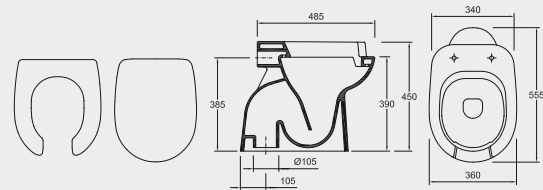



GRESANIT®

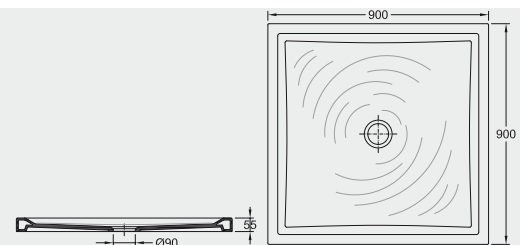
NºCÓDIGO VE	NºCÓDIGO FCV		BLANCO/ CROMO (€)
1950BL010	78791002	Lavabo PMR 67 x 58 cm	143,00
2990SB001		Soporte basculante para lavabo con mecanismo neumático	264,30
2990SR001		Soporte regulable metálico, acabado blanco con pre-regulación	116,50
2990SX001		Sifón flexible de 1 1/2 x 40 mm Ø	11,80
2990SX002		Sifón flexible de 1 1/4 x 32 mm Ø	11,80



NºCÓDIGO VE	NºCÓDIGO FCV		BLANCO/ CROMO (€)
1950BL030	18063002	Inodoro PMR vertical (45 cm de altura)	133,70
2990BL060		Tapa Resipol para inodoro PMR	60,00


GRESANIT®

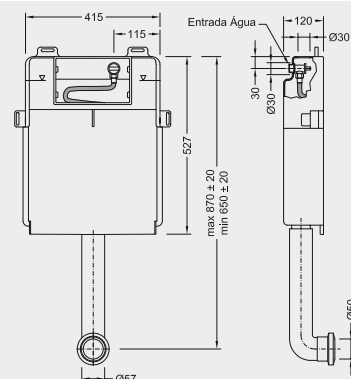
NºCÓDIGO VE	NºCÓDIGO FCV		BLANCO/ CROMO (€)
78639002	78639002	Plato de Ducha Água 90 x 90 cm cuadrado (altura 5,5 cm) *	148,00
2500VC999	55019001	Válvula Viega para plato de ducha extraplano cromo 110 x 40/ 50 mm	36,20
2500VC994	55019031	Válvula SAS para plato de ducha extraplano cromo 110 x 40/ 50 mm	20,00



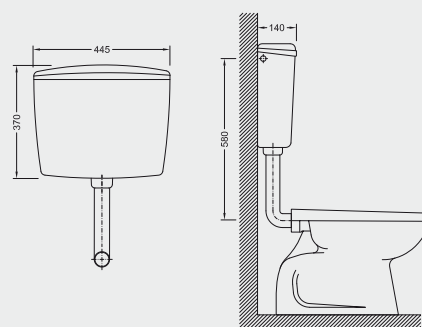
INSTALACIONES RECOMENDADAS



NºCÓDIGO VE	NºCÓDIGO FCV		CROMO (€)
55118110	55118110	Cisterna empotrada 3/6 litros doble descarga	72,90
1090IS226	55034175	Registro doble pulsador acero inoxidable antivandálico	115,00
1090IS225	55034164	Registro doble pulsador acabado cromado mate	40,00
1090IS223	55034161	Registro doble pulsador acabado cromado	34,80
1090IS222	55034163	Registro doble pulsador acabado blanco	14,50
1690CR042		Tubo ABS cromado de conexión horizontal pared-inodoro (28cm)	18,20

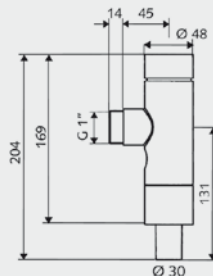


NºCÓDIGO VE	NºCÓDIGO FCV		CROMO (€)
1690BL050	55118000	Cisterna plástica (nº4) con entrada lateral doble descarga 6/9 litros Incluye tubo de desagüe y mecanismo	51,10



NºCÓDIGO VE	NºCÓDIGO FCV		CROMO (€)
1690CR060		Fluxor p/inodoro SCHELLOMAT SILENT doble pulsador y regulador de caudal	217,70
1690CR040		Tubo en L para fluxor con soporte, goma y abrazadera	41,00

Nota: Para ver la descripción completa de este producto y otras alternativas posibles, ver pág 77 y 78



[COMPLEMENTOS W.C. PARA PMR]



NºCÓDIGO VE	NºCÓDIGO FCV		CROMO (€)
1950CR080	50663000	Monomando PMR de lavabo	91,30
1950CR083	50680012	Monomando PMR de ducha con pistola de presión	85,30



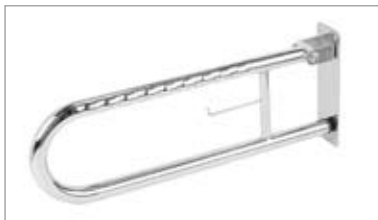
NºCÓDIGO VE	NºCÓDIGO FCV		CROMO (€)
1950CR150		Espejo rectangular basculante PMR 50 x 70 cm (cristal de seguridad)	229,90



NºCÓDIGO VE	NºCÓDIGO FCV		CROMO (€)
1950CR007		Barra de apoyo o asidero de 80 cm, en acero inox. AISI 304 (tubo de 30 mm Ø)	69,90
1950CR001		Barra de apoyo o asidero de 50 cm, en acero inox. AISI 304 (tubo de 30 mm Ø)	56,80
1950CR002		Barra de apoyo o asidero de 40 cm, en acero inox. AISI 304 (tubo de 30 mm Ø)	51,40



NºCÓDIGO VE	NºCÓDIGO FCV		CROMO (€)
1950CR040		Barra de fijación a pared de 70 cm reversible (izqda/dcha), para lavabo o inodoro, en acero inoxidable AISI 304. (tubo de 30 mm Ø)	147,90



NºCÓDIGO VE	NºCÓDIGO FCV		CROMO (€)
1950CR055		Barra a pared de 70 cm, con portarrollos, en acero inoxidable AISI 304. (tubo de 30 mm Ø)	155,80



NºCÓDIGO VE	NºCÓDIGO FCV		CROMO (€)
1950CR100		Barra a pared, basculante y articulada de 70 cm , en acero inoxidable AISI 304. (tubo de 30 mm Ø)	174,20



NºCÓDIGO VE	NºCÓDIGO FCV		CROMO (€)
1950CR020		Asa 45° de 58,5 x 23 cm en acero inox AISI 304 (tubo de 30 mm Ø)	60,30



NºCÓDIGO VE	NºCÓDIGO FCV		CROMO (€)
1950CR070		Asiento basculante con apoyo a suelo PMR 42 x 42 cm para plato de ducha, en acero inoxidable AISI 304.	263,50

[COMPLEMENTOS COLECTIVIDADES]



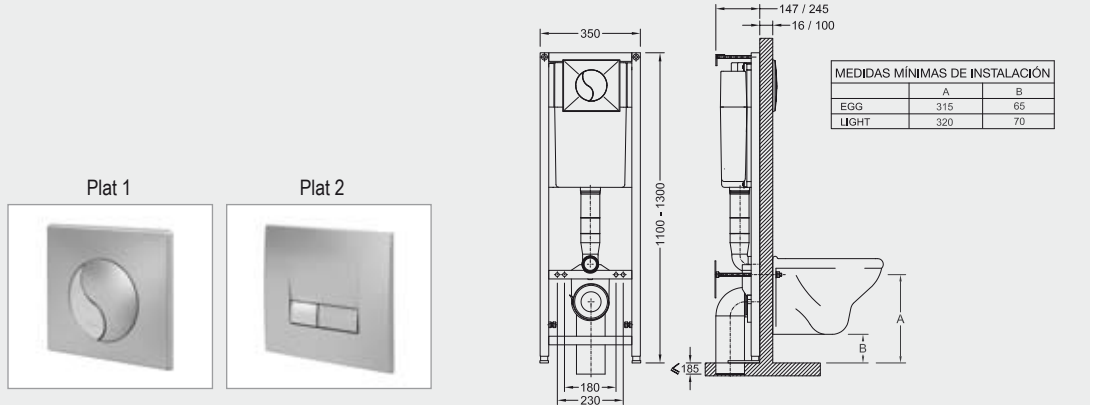
NºCÓDIGO VE	NºCÓDIGO FCV		CROMO (€)
1950CR205		Dispensador de jabon 1 lt en acero inoxidable	52,80
1950CR200		Dispensador de jabon 1/2 lt en acero inoxidable	43,60



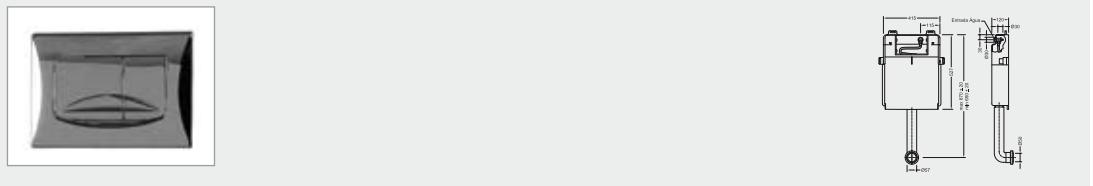
NºCÓDIGO VE	NºCÓDIGO FCV		CROMO (€)
1950CR210		Portarrollos industrial 300 mm Ø en acero inoxidable	59,50

[SISTEMAS EMPOTRADOS]


NºCÓDIGO VE	NºCÓDIGO FCV		(€)
55037074	55037074	Estructura metálica Valadares de empotrar, individual , pre-instalada, para inodoro suspendido. Incluye: tanque, mecanismo de doble pulsador, codo de desagüe y accesorios de fijación. No incluye registro pulsador. (Ancho 35 cm)	143,40
55034194	55034194	Registro doble pulsador Plat 1 redonda cromado mate	17,90
55034191	55034191	Registro doble pulsador Plat 1 redonda cromado	17,90
55034193	55034193	Registro doble pulsador Plat 1 redonda blanco	17,90
55034204	55034204	Registro doble pulsador Plat 2 cuadrado cromado mate	21,20
55034201	55034201	Registro doble pulsador Plat 2 cuadrado cromado	21,20

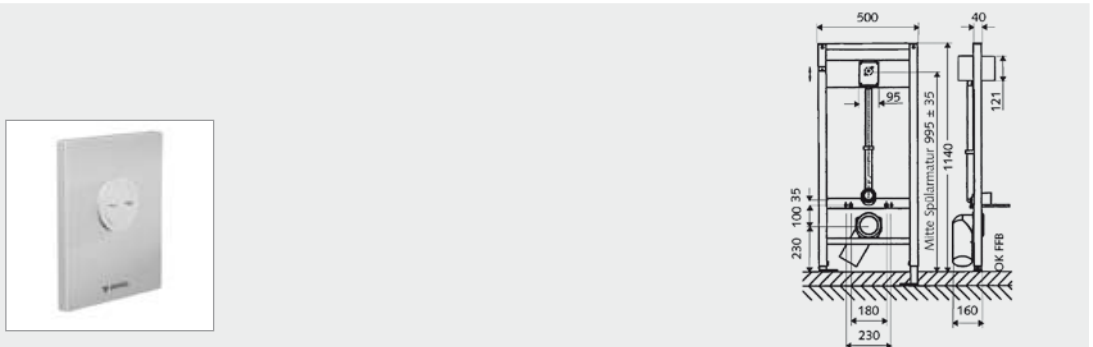


NºCÓDIGO VE	NºCÓDIGO FCV		(€)
55118110	55118110	Cisterna empotrada 3/6 litros. Doble descarga. Registro pulsador no incluido en el precio	72,90
1090IS226	55034175	Registro doble pulsador acero inoxidable antivandálico	115,00
1090IS225	55034164	Registro doble pulsador acabado cromado mate	40,00
1090IS223	55034161	Registro doble pulsador acabado cromado	34,80
1090IS222	55034163	Registro doble pulsador acabado blanco	14,50
1690CR042		Tubo ABS cromado de conexión horizontal pared-inodoro	18,20



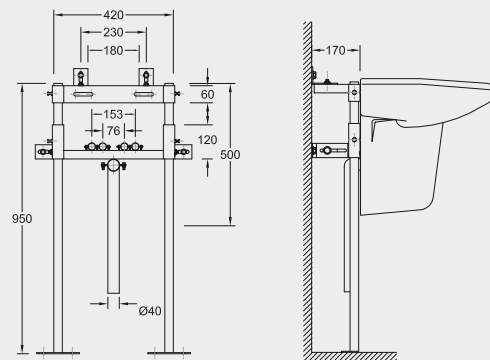
NºCÓDIGO VE	NºCÓDIGO FCV		(€)
2100IS010		Estruc.metálica SHELL COMPACT II p/inodoro susp. con fluxor encastrado (1) (2)	305,50
2100IS011		Placa accionamiento manual VERONA COMPACT II doble descarga. Antivandálico	133,20
2100IS012		Placa accionamiento manual VERONA COMPACT II doble descarga. ABS cromo	115,80
2100ZZ000		Kit de fijación de estructura SHELL (necesario en paredes de ladrillo)	35,80

(1) Incluye: Fluxor supersilencioso DN20, bastidor, patas regulables (0-200 mm), tubo descarga 40, codo desagüe 90/90 y accesorios de conexión
 (2) Características: Caudal 1-1,3 lt, Presión hidrodinámica 1,2 bar, conexión 3/4" DN20 derecha





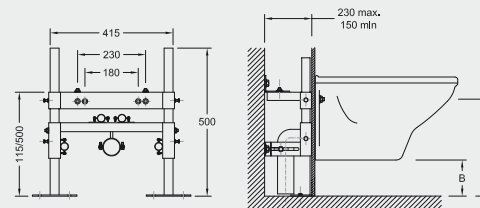
NºCÓDIGO VE 1090LS051 NºCÓDIGO FCV 55035001 Estructura metálica para lavabo suspendido con codo de desagüe y accesorios de fijación. (€) 81,40



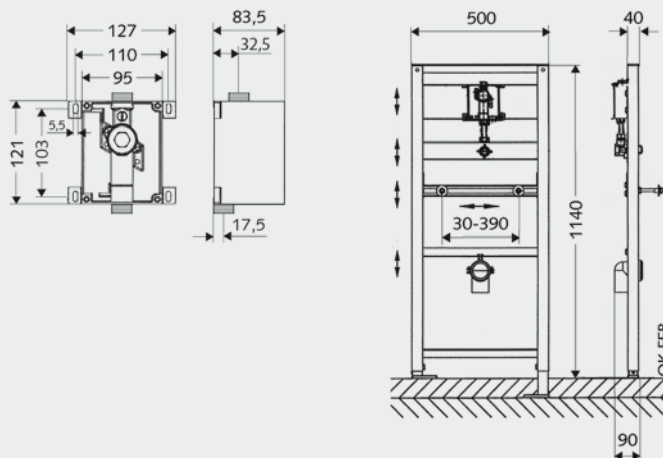
NºCÓDIGO VE 1090BS051 NºCÓDIGO FCV 55046001 Estructura metálica para bidé suspendido con codo de desagüe y accesorios de fijación. (€) 77,50
 2990SX001 Sifón flexible de 1 1/2 x 40 mm Ø. Es aconsejable su instalación. 11,80
 2990SX002 Sifón flexible de 1 1/4 x 32 mm Ø. Es aconsejable su instalación. 11,80

Nota: Las bridas sujetan las tomas no determinan las medidas de instalación, que podrán variar en función del modelo de bidé

MEDIDAS MÍNIMAS DE INSTALACIÓN		
	A	B
EGG	315	80
LIGHT	310	175
NAUTILUS	390	105
DURIUS	390	140
OPUS	390	140
EUROPA	355	135



NºCÓDIGO VE 1090IS039 NºCÓDIGO FCV 2100CR060 Estructura de urinario **Schell** Verona Compact II con fluxor incorporado (€) 339,00
 Placa de accionamiento manual Verona Compact Edition, latón cromado antivandálica 97,80



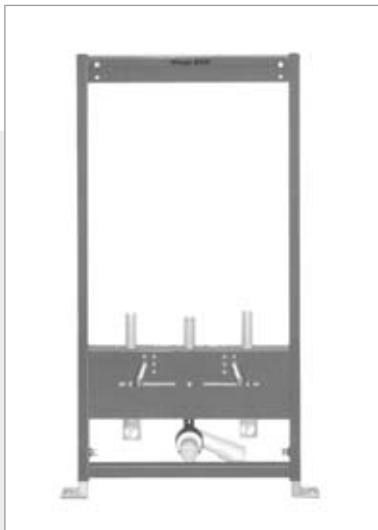
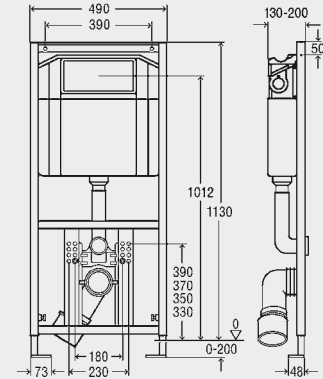
[ESTRUCTURAS Y CISTERNAS EMPOTRADAS]



NºCÓDIGO VE 1090IS020
NºCÓDIGO FCV 1090IS037

Estructura metálica p/inodoro susp. **Viega** c/tanque, codo de desagüe y accesorios de fijación. Registro **doble** pulsador, acabado cromo mate.
Nota: Estructura específica para paredes tipo **Pladur**

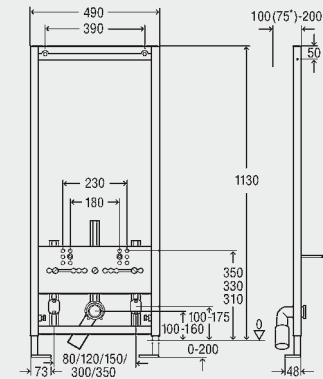
(€)
281,40
50,00



NºCÓDIGO VE 1090BS040
NºCÓDIGO FCV 1090BS048

Estructura metálica **Viega** para bidé suspendido con codo desagüe y accesorios de fijación. Conexión deslizante para las tomas de agua, son necesarias 2 unidades. Precio unitario
Nota: Estructura específica para paredes tipo **Pladur**

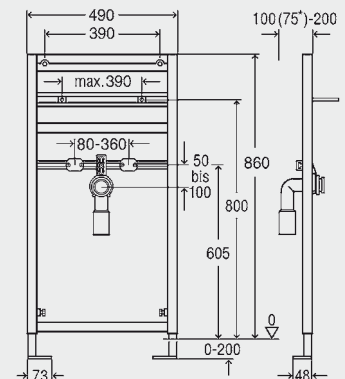
(€)
201,90
21,00



NºCÓDIGO VE 1090LS045
NºCÓDIGO FCV 1090BS048

Estructura metálica **Viega** para lavabo suspendido con codo desagüe y accesorios de fijación. Conexión deslizante para las tomas de agua, son necesarias 2 unidades. Precio unitario
Nota: Estructura específica para paredes tipo **Pladur**

(€)
129,90
21,00

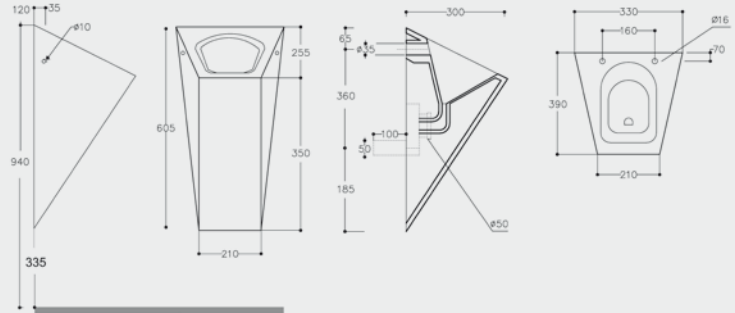




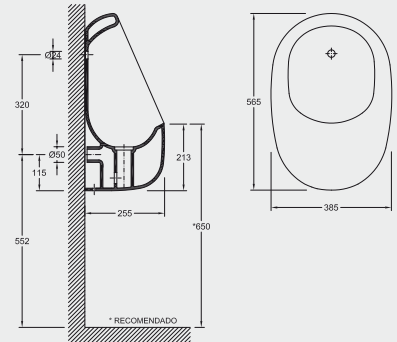


NºCÓDIGO VE	NºCÓDIGO FCV		UNID/PAL	BLANCO (€)
25KR	25KR	Urinario Crystal (sólo entrada posterior)	-	267,30
C25KR	C25KR	Tapa urinario Crystal	-	53,50

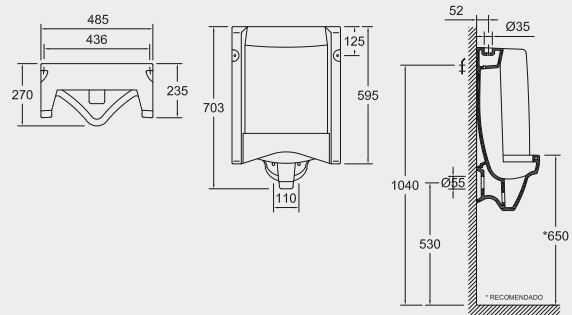
Nota: Accesorios para entrada de agua y desagüe, incluidos en el precio



NºCÓDIGO VE	NºCÓDIGO FCV		UNID/PAL	BLANCO/CROMO (€)
78530002	78530002	Urinario Kino (sólo entrada posterior)		140,10
55041071K	55041071K	Accesorios para entrada de agua posterior y desagüe		43,50

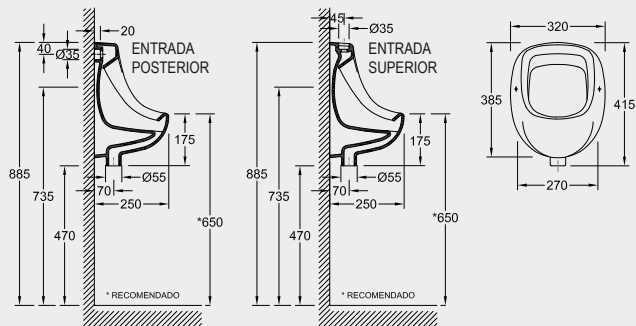


NºCÓDIGO VE	NºCÓDIGO FCV		UNID/PAL	BLANCO/CROMO (€)
1160BL035	18510002	Urinario Florida con filtro cerámico (con entrada de agua superior)	8	120,20
1160BL040	55011000	Junta de entrada y accesorios de desagüe		25,80

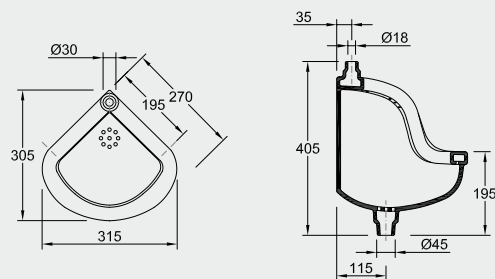




NºCÓDIGO VE	NºCÓDIGO FCV		UNID/PAL	BLANCO/ CROMO (€)
1160BL045	18540002	Urinario Face 2 (con entrada de agua superior)	36	42,00
1160BL050	55012000	Junta de entrada y sifón de desagüe	36	33,70
1160BL048	18541002	Urinario Face 2 (con entrada de agua posterior)	36	42,00
55012010	55012010	Accesorio de entrada de 1/2 y sifón de desagüe		36,45



NºCÓDIGO VE	NºCÓDIGO FCV		UNID/PAL	BLANCO/ CROMO (€)
1160BL055	18550002	Urinario de rincón (con entrada de agua superior)	36	42,30
1160BL054	55032000	Junta de entrada y sifón de desagüe	36	33,70

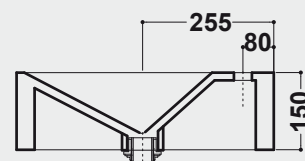
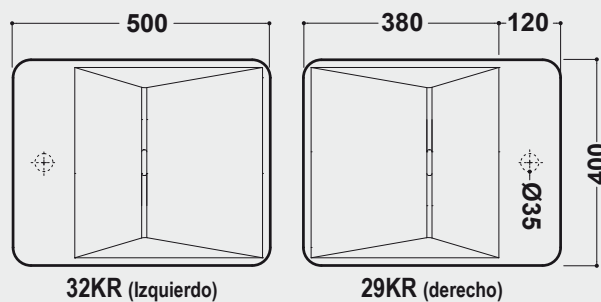


[DE APOYO]



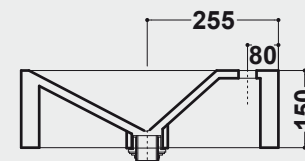
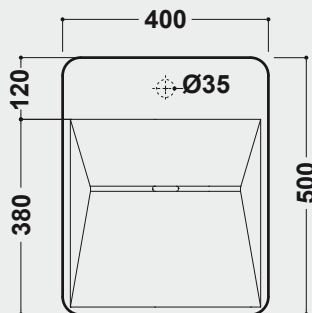
NºCÓDIGO VE	NºCÓDIGO FCV		UNID/PAL	BLANCO (€)
29KR	29KR	Bacinello 50 (50 x 40 x h15 cm) (orificio grifería derecha)	-	254,50
32KR	32KR	Bacinello 50 (50 x 40 x h15 cm) (orificio grifería izquierda)	-	254,50

Nota: incluye conexión para válvula de 1" 1/4

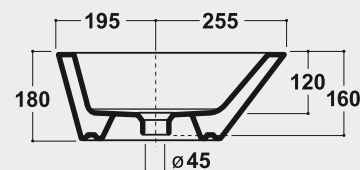
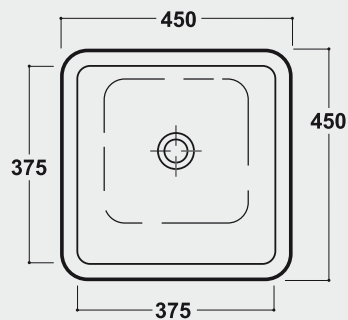


NºCÓDIGO VE	NºCÓDIGO FCV		UNID/PAL	BLANCO (€)
30KR	30KR	Bacinello 40 (40 x 50 x h15 cm)	-	254,50

Nota: incluye conexión para válvula de 1" 1/4



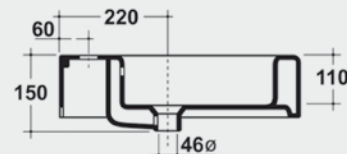
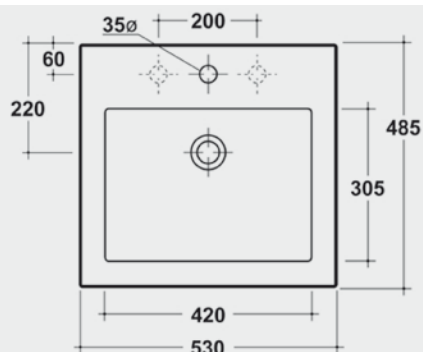
NºCÓDIGO VE	NºCÓDIGO FCV		UNID/PAL	BLANCO (€)
TDQU	TDQU	Quadro (45 x 45 x h18 cm)	-	152,70





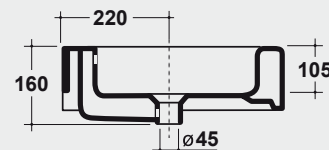
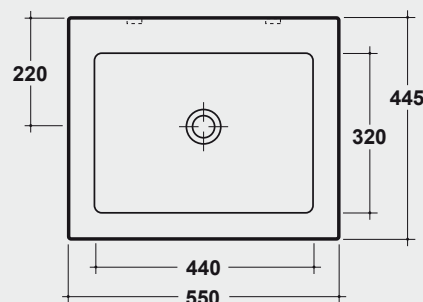
NºCÓDIGO VE	NºCÓDIGO FCV		UNID/PAL	BLANCO (€)
31.VE4	31.VE4	Vesna (53 x 48 x h11 cm) (esmaltado a 4 caras)	-	190,90
31.VE3	31.VE3	Vesna (53 x 48 x h11 cm) (esmaltado a 3 caras)	-	175,60

Nota: puede instalarse atornillado a pared

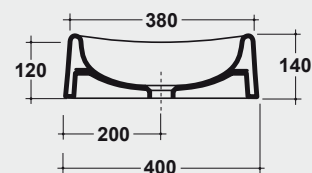
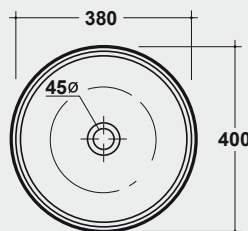


NºCÓDIGO VE	NºCÓDIGO FCV		UNID/PAL	BLANCO (€)
31.DU	31.DU	Niobe (55 x 44 x h10 cm)	-	190,90

Nota: puede instalarse atornillado a pared

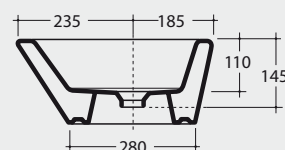
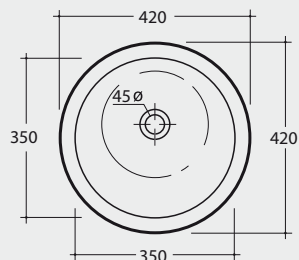


NºCÓDIGO VE	NºCÓDIGO FCV		UNID/PAL	BLANCO (€)
31.LD	31.LD	Onda (Ø40 x h14/12 cm)	-	140,00

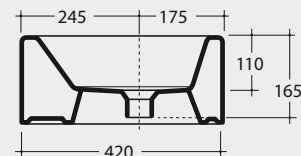
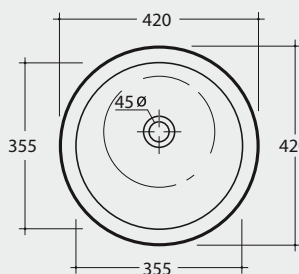




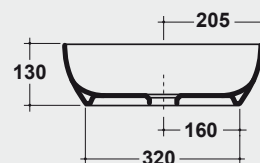
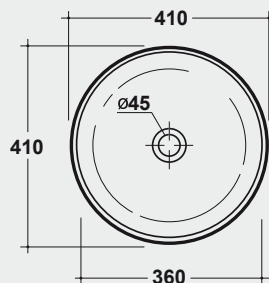
N°CÓDIGO VE	N°CÓDIGO FCV		UNID/PAL	BLANCO (€)
TDTO	TDTO	Svaso (Ø42 x h16,5 cm)	-	152,70



N°CÓDIGO VE	N°CÓDIGO FCV		UNID/PAL	BLANCO (€)
TRTO	TRTO	Dritto (Ø42 x h16,5 cm)	-	152,70



N°CÓDIGO VE	N°CÓDIGO FCV		UNID/PAL	BLANCO (€)
31TO	31TO	Tondo (Ø41 x h13 cm)	-	140,00

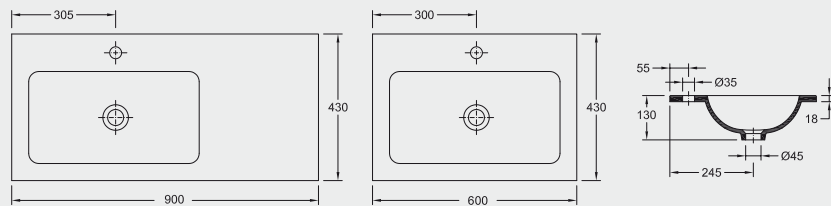


[INTEGRALES]



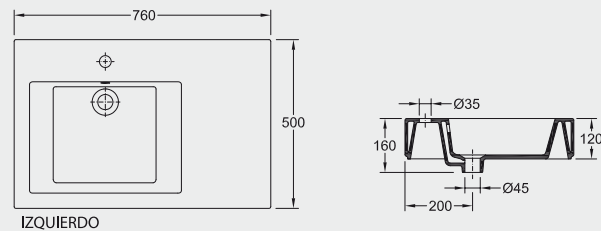
GRESANIT®

NºCÓDIGO VE	NºCÓDIGO FCV		UNID/PAL	BLANCO (€)
79332	79332	Lavabo Platinum (90x43 cm) Izqu		199,70
79302	79302	Lavabo Platinum (60x43 cm)		126,10



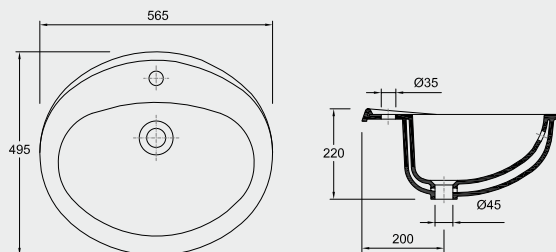
GRESANIT®

NºCÓDIGO VE	NºCÓDIGO FCV		UNID/PAL	BLANCO/ CROMO (€)
1150BL251	78831002	Gallery (76x50 cm) (seno posición izquierda)	12	236,80

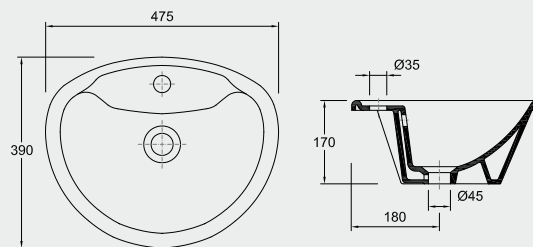


[ENCASTRE]

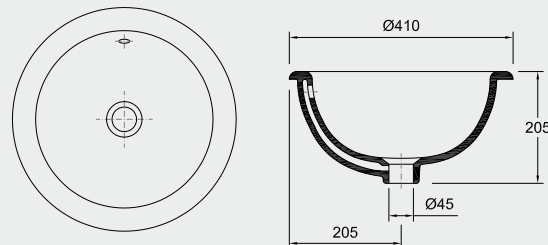

NºCÓDIGO VE	NºCÓDIGO FCV		UNID/PAL	BLANCO (€)
1150BL010	18361002	Miramar (56x49 cm)	36	47,50



NºCÓDIGO VE	NºCÓDIGO FCV		UNID/PAL	BLANCO (€)
1150BL040	18391002	Nilo (47x39 cm)	60	45,40



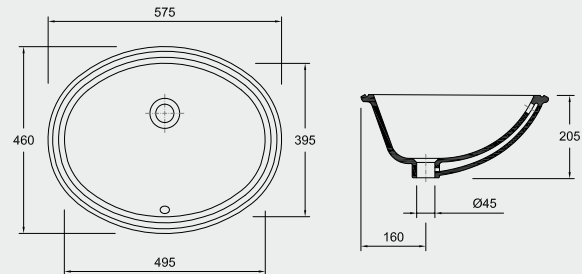
NºCÓDIGO VE	NºCÓDIGO FCV		UNID/PAL	BLANCO (€)
1150BL067	18387002	Monaco (Ø41 cm) (esmalado interior y exterior)	60	55,70
1150BL065	18386002	Monaco (Ø41 cm) (esmalado solo interior)	60	49,60



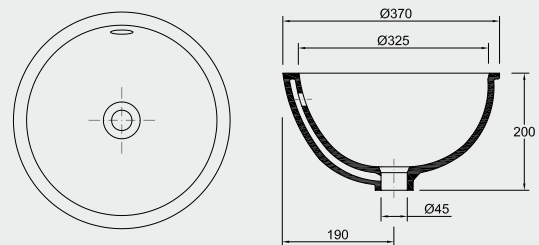
[BAJO ENCIMERA]



NºCÓDIGO VE	NºCÓDIGO FCV		UNID/PAL	BLANCO (€)
1150BL015	18327002	Oval (57x46 cm)	36	42,00
299000983		Juego de sujeción		5,70



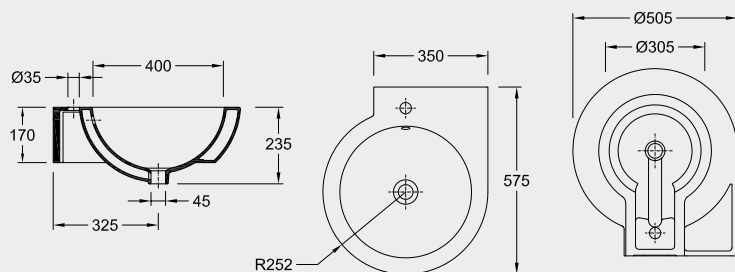
NºCÓDIGO VE	NºCÓDIGO FCV		UNID/PAL	BLANCO (€)
1150BL045	18381002	Niza (Ø37 cm)	54	53,50
299000983		Juego de sujeción		5,70



[DE APOYO (sobre mueble o encimera)]

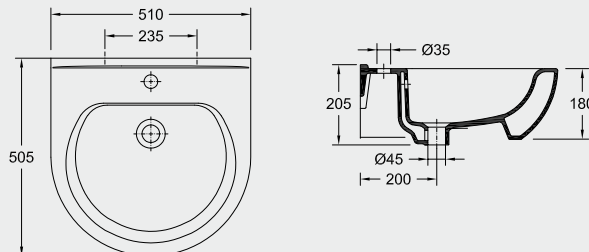


NºCÓDIGO VE	NºCÓDIGO FCV		UNID/PAL	BLANCO (€)
1140BL018	32351002	Assimétrica (51x58 cm)	20	232,50

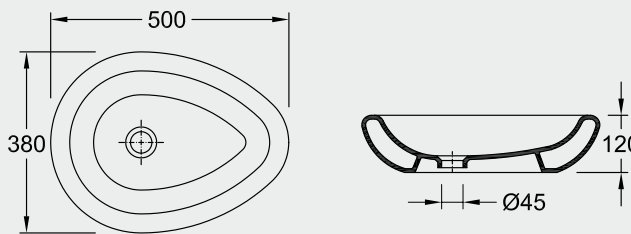




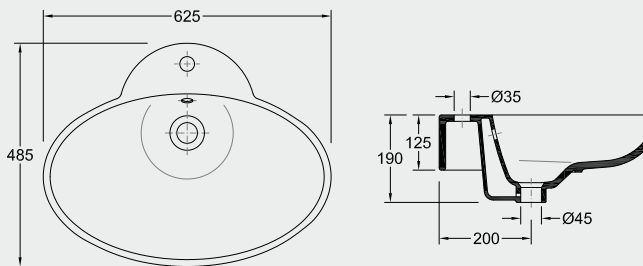
NºCÓDIGO VE	NºCÓDIGO FCV		UNID/PAL	BLANCO (€)	COLOR ESPECIAL(€)
1150--170	34351--2	Nautilus (51x51 cm) Color especial: Negro Colores disponibles: BL-NE	24	146,70	256,70



NºCÓDIGO VE	NºCÓDIGO FCV		UNID/PAL	BLANCO (€)
39357002	39357002	Egg. Lavabo sobre mueble 50 x 38 cm	-	97,90



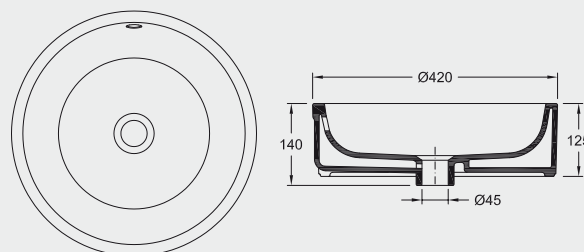
NºCÓDIGO VE	NºCÓDIGO FCV		UNID/PAL	BLANCO (€)
1150BL110	18701	Miami (62x48 cm)	30	108,70



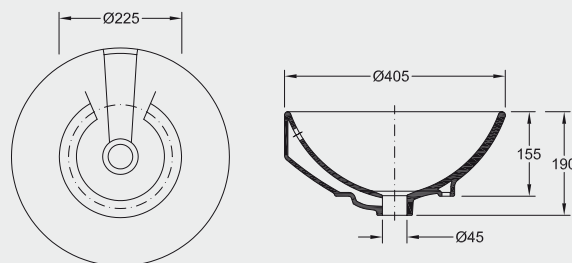


GRESANIT®

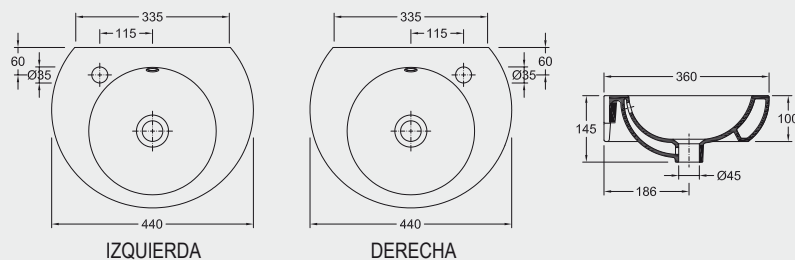
NºCÓDIGO VE	NºCÓDIGO FCV		UNID/PAL	BLANCO (€)
78747	78747	Palena (Ø42 cm)	36	123,00



NºCÓDIGO VE	NºCÓDIGO FCV		UNID/PAL	BLANCO (€)
1150BL100	18717002	Boston (Ø40 cm)	60	68,70



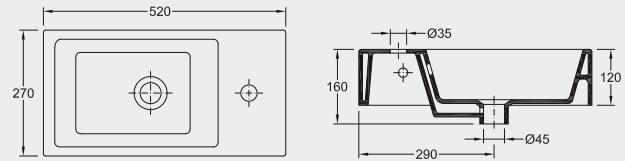
NºCÓDIGO VE	NºCÓDIGO FCV		UNID/PAL	BLANCO (€)
18863002	18863002	Venus (orificio para grifería a la derecha) (44x34 cm)	36	83,60
18862002	18862002	Venus (orificio para grifería a la izquierda) (44x34 cm)	36	83,60



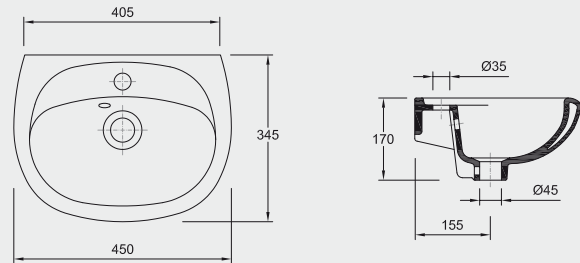


GRESANIT®

NºCÓDIGO VE	NºCÓDIGO FCV		UNID/PAL	BLANCO (€)
1150BL257	78812002	Isis (52x27 cm) (seno posición izquierda)	48	104,80



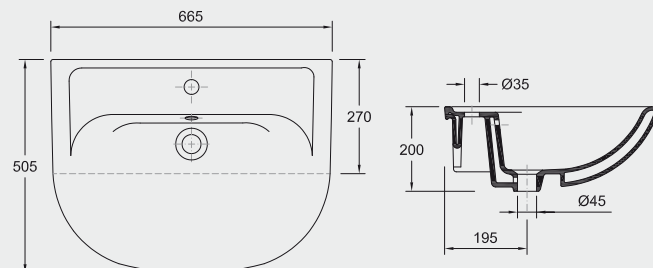
NºCÓDIGO VE	NºCÓDIGO FCV		UNID/PAL	BLANCO (€)
1070BL012	12361002	Lavamanos (45 x 34 cm) (no admite pedestal)	60	22,40



[SEMI ENCASTRE]

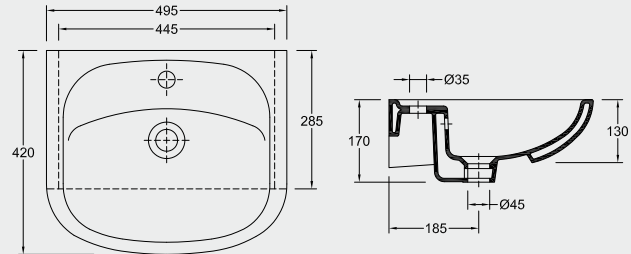


NºCÓDIGO VE	NºCÓDIGO FCV		UNID/PAL	BLANCO (€)
1150BL060	18341002	Torino (66x50 cm)	28	126,10





NºCÓDIGO VE	NºCÓDIGO FCV		UNID/PAL	BLANCO (€)
1150BL160	18751002	Roma (49x42 cm)	28	82,00



[COMPLEMENTOS]



NºCÓDIGO VE	NºCÓDIGO FCV		CROMADO (€)
2450VC930		Sifón rectangular en latón cromado	62,00



2450VC900		Sifón cilíndrico en latón cromado	52,90
-----------	--	--	--------------



2450VC940		Sifón botella cromado	22,90
-----------	--	------------------------------	--------------



2450VC910		Válvula cromada de click-clack redonda	22,20
-----------	--	---	--------------

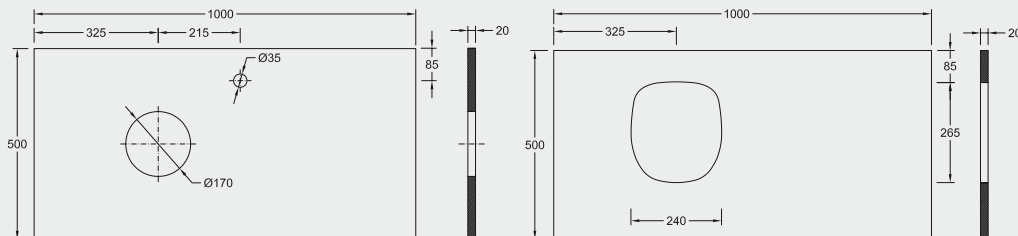
[ENCIMERAS]



GRESANIT®

NºCÓDIGO VE	NºCÓDIGO FCV		BLANCO/ CROMO (€)	NEGRO (€)
70243-2	70243-2	Encimera versión A 100x50 cm (orificio lavabo a la izquierda)	168,10	294,20
70244-2	70244-2	Encimera versión A 100x50 cm (orificio lavabo a la derecha)	168,10	294,20
70246-2	70246-2	Encimera versión B 100x50 cm (orificio lavabo a izquierda - grifería a derecha)	168,10	294,20
70247-2	70247-2	Encimera versión B 100x50 cm (orificio lavabo a derecha - grifería a izquierda)	168,10	294,20
55181001	55181001	Soporte de fijación c/toalleros laterales-elemento central en ac. inox. pulido (juego)	250,80	
55092054	55092054	Soporte de fijación simple (sin toalleros ni elemento central) (juego)	122,00	

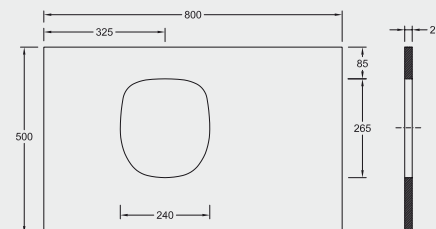
Colores disponibles: BL-NE



GRESANIT®

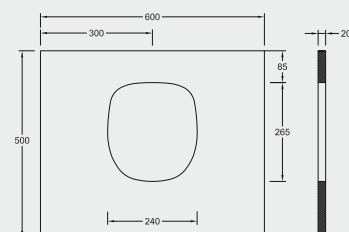
NºCÓDIGO VE	NºCÓDIGO FCV		BLANCO (€)	NEGRO (€)
70142-2	70142-2	Encimera versión A 80x50 cm (orificio lavabo central)	147,10	257,50
70143-2	70143-2	Encimera versión A 80x50 cm (orificio lavabo a la izquierda)	147,10	257,50
70144-2	70144-2	Encimera versión A 80x50 cm (orificio lavabo derecha)	147,10	257,50
55092034	55092034	Soporte de fijación c/toalleros laterales (sin elem. central) en ac. inox pulido (juego)	197,60	
55092054	55092054	Soporte de fijación simple (sin toalleros ni elemento central) (juego)	122,00	

Colores disponibles: BL-NE



NºCÓDIGO VE	NºCÓDIGO FCV		BLANCO (€)	NEGRO (€)
70042-2	70042-2	Encimera versión A 60x50 cm (orificio lavabo central)	136,70	239,10
55092034	55092034	Soporte de fijación c/toalleros laterales (sin elem. central) en ac. inox. pulido (juego)	197,60	
55092054	55092054	Soporte de fijación simple (sin toalleros ni elemento central) (juego)	122,00	

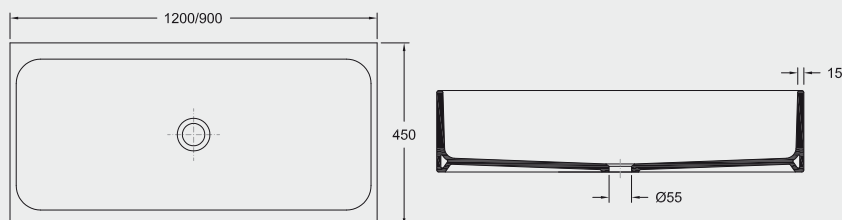
Colores disponibles: BL-NE



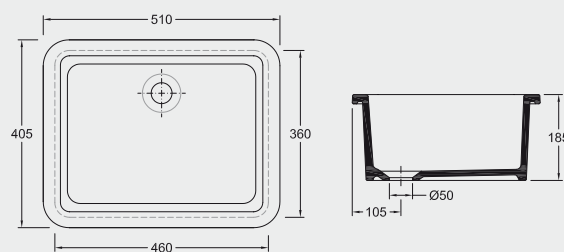
[PILAS]



NºCÓDIGO VE	NºCÓDIGO FCV		UNID/PAL	BLANCO (€)
2700BL053	50761002	Lavabo industrial Igueldo (120 x 45 x 20 cm)	10	260,80
2700BL048	50760002	Lavabo industrial Gorbea (90 x 45 x 20 cm)	10	233,50



NºCÓDIGO VE	NºCÓDIGO FCV		UNID/PAL	BLANCO (€)
1160BL130	78616002	Silves (51 x 40 cm)	30	99,90

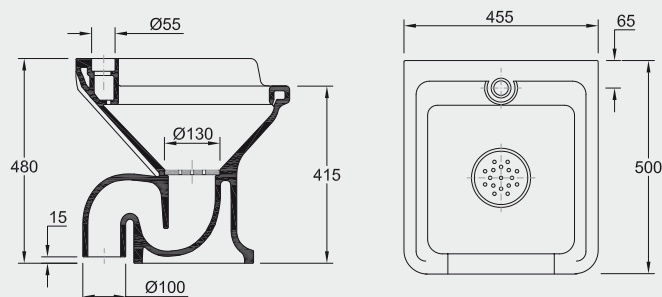


GRESANIT®

[VERTEDERO]



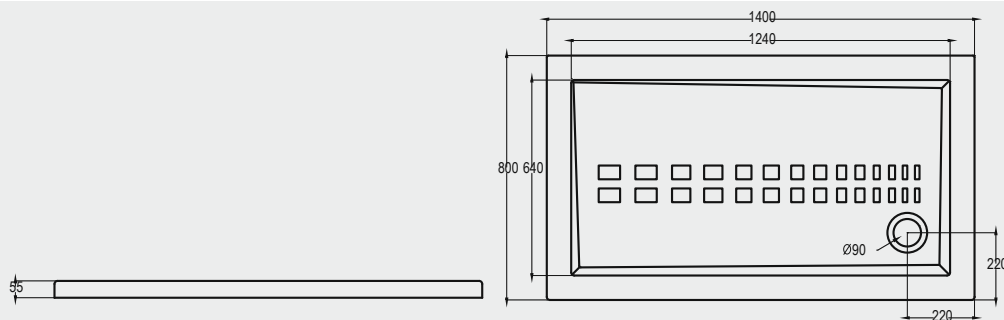
NºCÓDIGO VE	NºCÓDIGO FCV		UNID/PAL	BLANCO/ CROMO (€)
1160BL065	18613002	Vertedero con filtro cerámico	12	192,40
1160BL070	55003001	Rejilla cromada para vertedero		99,10



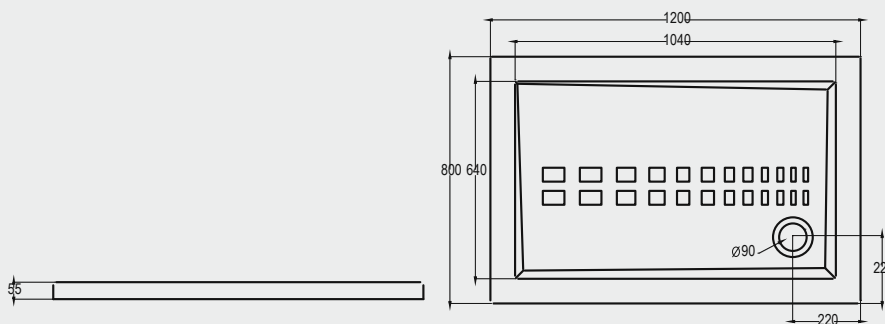
[GRES / SERIE S.E.]



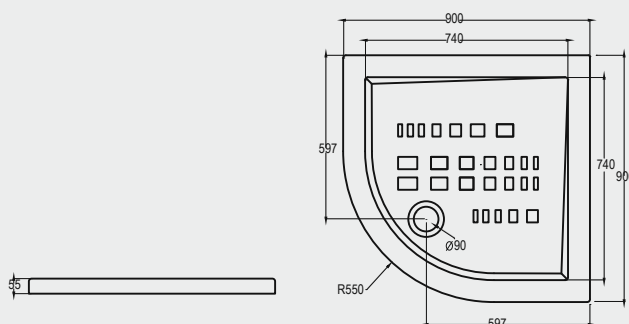
NºCÓDIGO VE	NºCÓDIGO FCV		UNID/PAL	BLANCO (€)
2600BL414		Plato ducha extraplano 140x80x5,5 (1)	-	263,00
2600BL408		Plato ducha extraplano 140x70x5,5 (1)	-	227,00
2500VC999		Válvula Viega plato de ducha extraplano cromo 110x40/50 mm	-	35,10
2500VC994		Válvula SAS para plato de ducha extraplano cromo 110x40/50 mm	-	20,00



NºCÓDIGO VE	NºCÓDIGO FCV		UNID/PAL	BLANCO (€)
2600BL412		Plato ducha extraplano 120x80x5,5	-	204,80
2600BL406		Plato ducha extraplano 120x70x5,5	-	184,10
2600BL410		Plato ducha extraplano 100x80x5,5	-	194,30
2600BL404		Plato ducha extraplano 100x70x5,5	-	142,10
2600BL402		Plato ducha extraplano 90x70x5,5	-	126,50
2500VC999		Válvula Viega plato de ducha extraplano cromo 110x40/50 mm	-	35,10
2500VC994		Válvula SAS para plato de ducha extraplano cromo 110x40/50 mm	-	20,00



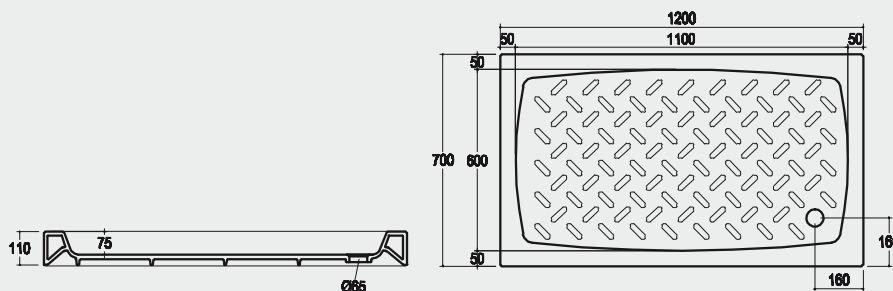
NºCÓDIGO VE	NºCÓDIGO FCV		UNID/PAL	BLANCO (€)
2600BL416		Plato ducha Angular extraplano 90x90x5,5	000	129,80
2500VC999		Válvula Viega plato de ducha extraplano cromo 110x40/50 mm	000	35,10
2500VC994		Válvula SAS para plato de ducha extraplano cromo 110x40/50 mm	000	20,00



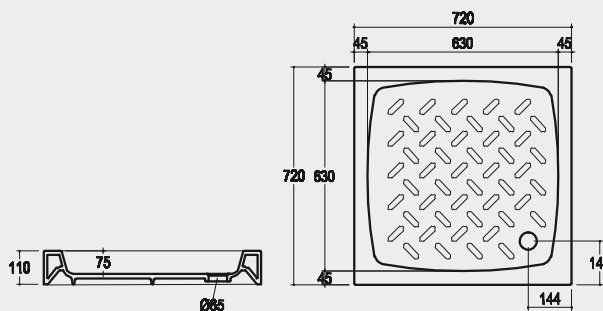
[GRES / ALTURA 11 cm.]



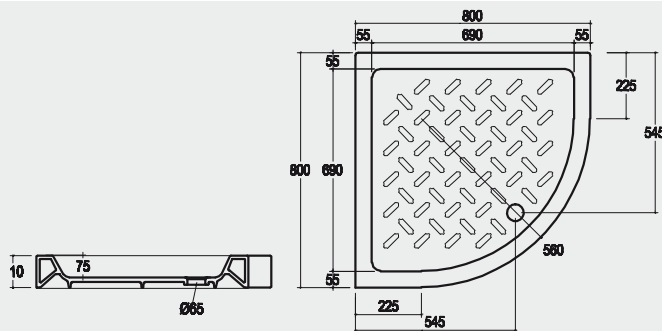
NºCÓDIGO VE	NºCÓDIGO FCV		UNID/PAL	BLANCO (€)
2600BL431		Plato ducha 120x80x11	-	133,60
2600BL430		Plato ducha 120x70x11	-	133,60
2600BL429		Plato ducha 100x80x11	-	151,60
2600BL428		Plato ducha 100x70x11	-	115,63
2600BL427		Plato ducha 90x70x11	-	75,00



NºCÓDIGO VE	NºCÓDIGO FCV		UNID/PAL	BLANCO (€)
2600BL422		Plato ducha 90x90x11	-	111,30
2600BL421		Plato ducha 80x80x11	-	75,00
2600BL420		Plato ducha 70x70x11	-	57,80



NºCÓDIGO VE	NºCÓDIGO FCV		UNID/PAL	BLANCO (€)
2600BL425		Plato ducha angular 90x90x11	-	107,90
2600BL424		Plato ducha angular 80x80x11	-	89,00



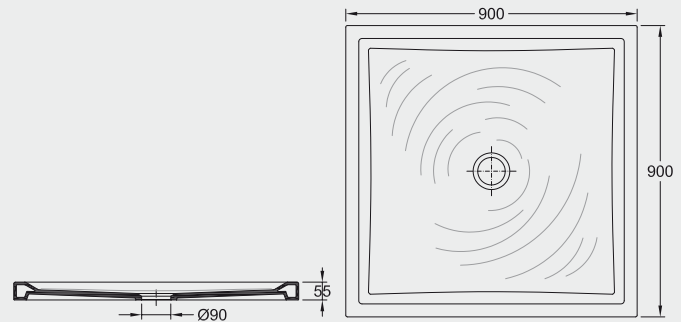
[PORCELANA / CUADRADOS]



NºCÓDIGO VE	NºCÓDIGO FCV		UNID/PAL	BLANCO (€)	COLOR ESPECIAL (€)
78639--2	78639--2	Áqua (90 x 90 x 5,5 cm) (1)	10	148,00	259,00
2500VC999		Válvula Viega plato de ducha extraplano cromo 110 x 40/ 50 mm			36,20
2500VC994	55019031	Válvula SAS para plato de ducha extraplano cromo 110 x 40/50 mm			20,00

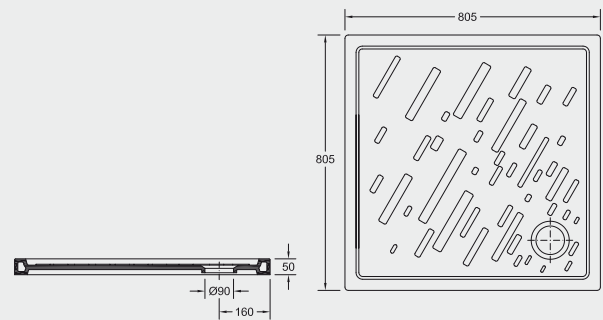
Colores disponibles: BL-NE

GRESANIT®

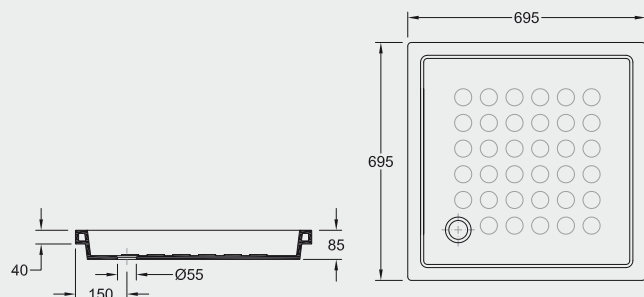


NºCÓDIGO VE	NºCÓDIGO FCV		UNID/PAL	BLANCO/ CROMO (€)
78670002	78670002	Duero Plus (80 x 80 x 5 cm)	10	124,80
2500VC999		Válvula Viega plato de ducha extraplano cromo 110 x 40/ 50 mm		36,20
2500VC994	55019031	Válvula SAS para plato de ducha extraplano cromo 110 x 40/50 mm		20,00

GRESANIT®



NºCÓDIGO VE	NºCÓDIGO FCV		UNID/PAL	BLANCO (€)
1160-060	18630--2	Lima (70 x 70 x 4,0 / 8,5 cm) (porcelana)	12	91,10



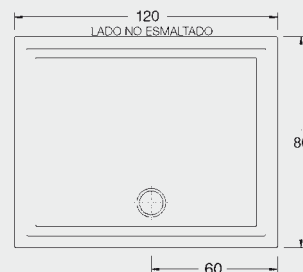
[GRES / SERIE LINE] *



NºCÓDIGO VE	NºCÓDIGO FCV		ACABADO1/ CROMO(€)
2600BL308		LINE 120 x 80 x 6 cm (1)	298,60
2500VC999		Válvula Viega plato de ducha extraplano cromo 110 x 40/50 mm	36,20
2500VC994	55019031	Válvula SAS para plato de ducha extraplano cromo 110 x 40/50 mm	20,00

ACABADO 1: BL= Blanco con antideslizante neutro

* Suministro limitado a stock existente



[GRES / SERIE ZERO] *

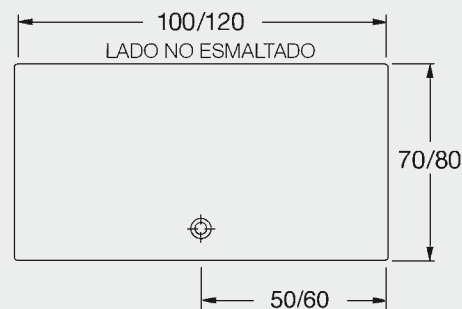


NºCÓDIGO VE	NºCÓDIGO FCV		ACABADO1(€)	ACABADO2(€)	CROMO (€)
2600-305		6.ZERO 120 x 80 x 6 cm (1)	298,60	325,50	
2600-304		6.ZERO 120 x 70 x 6 cm (1)	283,40	-	
2600-303		6.ZERO 100 x 80 x 6 cm (1)	-	294,00	
2600-302		4.ZERO 100 x 70 x 4 cm (1)	298,60	325,50	
2500VC999		Válvula Viega plato de ducha extraplano cromo 110 x 40/50 mm			36,20
2500VC994	55019031	Válvula SAS para plato de ducha extraplano cromo 110 x 40/50 mm			20,00

ACABADO 1: BL= Blanco con antideslizante neutro, BN= Blanco con antideslizante negro

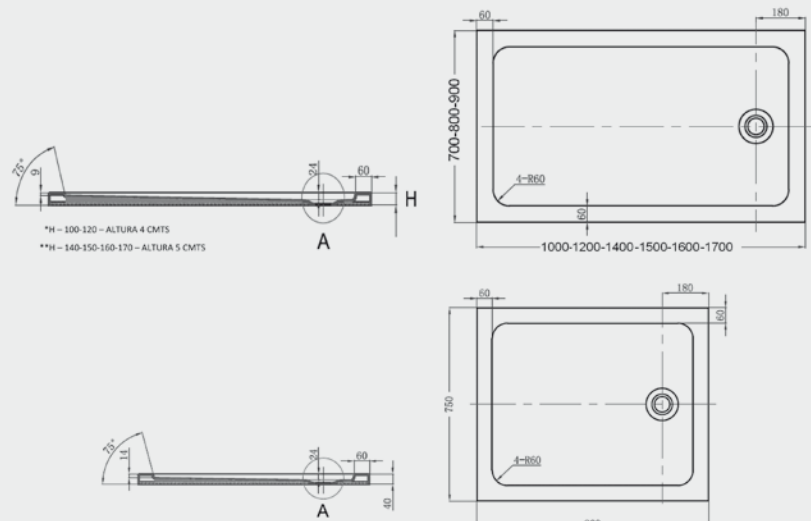
ACABADO 2: NE= Negro con antideslizante neutro

* Suministro limitado a stock existente



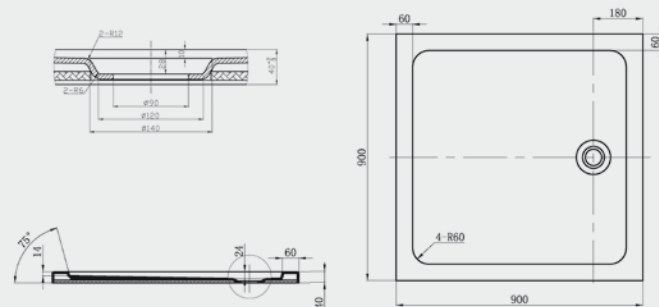
[ACRÍLICOS / RECTANGULARES]


NºCÓDIGO VE	NºCÓDIGO FCV		UNID/PAL	BLANCO (€)
1500BL411		Thin (170 x 90 x 5 cm) (1)		280,20
1500BL410		Thin (170 x 80 x 5 cm) (1)		251,40
1500BL409		Thin (170 x 70 x 5 cm) (1)		225,60
1500BL408		Thin (160 x 90 x 5 cm) (1)		274,00
1500BL407		Thin (160 x 80 x 5 cm) (1)		246,20
1500BL405		Thin (160 x 70 x 5 cm) (1)		217,40
1500BL426		Thin (150 x 90 x 5 cm) (1)		231,80
1500BL425		Thin (150 x 80 x 5 cm) (1)		203,00
1500BL424		Thin (150 x 70 x 5 cm) (1)		183,40
1500BL423		Thin (140 x 90 x 5 cm) (1)		231,80
1500BL404		Thin (140 x 80 x 5 cm) (1)		194,70
1500BL402		Thin (140 x 70 x 5 cm) (1)		178,20
1500BL422		Thin (120 x 90 x 4 cm) (1)		220,50
1500BL421		Thin (120 x 80 x 4 cm) (1)		163,80
1500BL420		Thin (120 x 70 x 4 cm) (1)		155,60
1500BL419		Thin (110 x 70 x 4 cm) (1)		138,10
1500BL401		Thin (100 x 80 x 4 cm) (1)		144,20
1500BL400		Thin (100 x 70 x 4 cm) (1)		130,90
1500BL418		Thin (90 x 75 x 4 cm) (1)		129,80


[ACRÍLICOS / CUADRADOS]


NºCÓDIGO VE	NºCÓDIGO FCV		UNID/PAL	BLANCO (€)
1500BL417		Thin (90 x 90 x 4 cm) (1)		126,70

Color disponible: BL

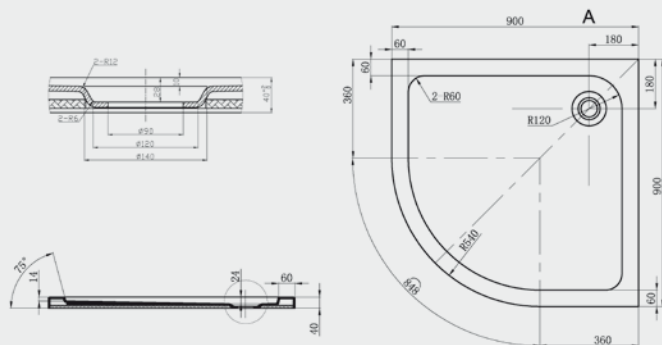


[ACRÍLICOS / ANGULARES]



NºCÓDIGO VE	NºCÓDIGO FCV	UNID/PAL	BLANCO (€)
1500BL414			126,70

Thin (90 x 90 x 4 cm) (1)
Color disponible: BL

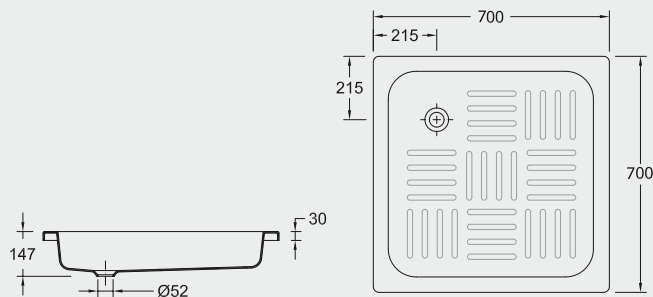


[CHAPA ESMALTADA]



NºCÓDIGO VE	NºCÓDIGO FCV	UNID/PAL	BLANCO (€)
2990BL001	52606000	25	49,20

Sena (70 x 70 x 14,7 cm) (acero esmaltado)
Color Disponible:BL

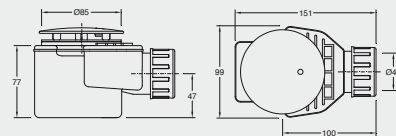


[COMPLEMENTOS]



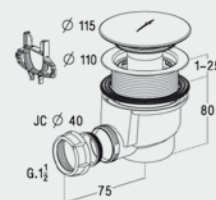
NºCÓDIGO VE	NºCÓDIGO FCV	(€)
2500VC999	55019001	36,20

Válvula Viega para plato de ducha extraplano cromo 110 x 40/50 mm



NºCÓDIGO VE	NºCÓDIGO FCV	(€)
2500VC994	55019031	20,00

Válvula SAS para plato de ducha extraplano cromo 110 x 40/50 mm

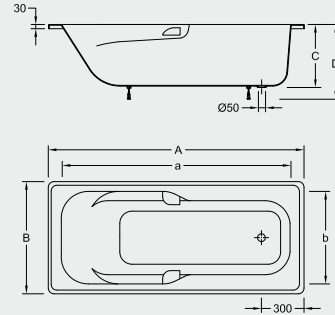


(1) El modelo de plato de ducha acrílico Thin se suministra con válvula pisable incluida en el precio.
Nota: para otras medidas de plato Thin no contempladas en esta tarifa, consultar disponibilidad.

[CHAPA ESMALTADA]


NºCÓDIGO VE	NºCÓDIGO FCV		BLANCO (€)	
2400BLA75	52061000	Bañera anatómica 1,70 x 0,75 m c/asas cromadas	199,30	
2400BLA65	52060000	Bañera anatómica 1,60 x 0,75 m c/asas cromadas	190,10	

Color disponible : BL

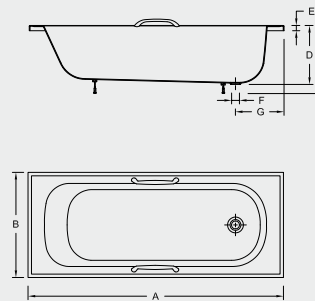


MODELO		
A	1600	1700
B	750	750
a	1410	1510
b	610	610
C	400	400
D	500-555	500-555
NORMA D 17000 ET SUPER F.P.		
D	500-555	500-555



NºCÓDIGO VE	NºCÓDIGO FCV		BLANCO (€)	COLOR (€)
2400-A70	52058XX0	Bañera chapa estandar 1,70 x 0,70 m c/asas cromadas	162,70	215,80
2400-A60	52057XX0	Bañera chapa estandar 1,60 x 0,70 m c/asas cromadas	161,00	209,90
2400BLA50	52056000	Bañera chapa estandar 1,50 x 0,70 m c/asas cromadas	158,10	—

Colores disponibles : BL-PG



DIMENSIONES	
Bañera de 1600 / 1700	
A	1600 / 1700
B	700
C	MAX 670 / MIN 570
D	372
E	28
F	Ø52
G	300

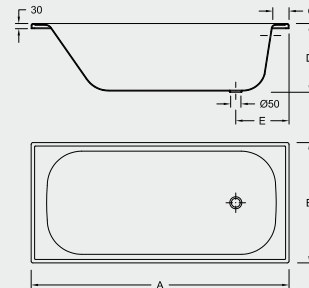
COTAS	TOLERANCIAS
> 1000	+5 -10
< 1000	+5 -5

CONFORME NORMA EN 198



NºCÓDIGO VE	NºCÓDIGO FCV		BLANCO (€)	COLOR (€)
2400-170	52051XX0	Bañera chapa estandar 1,70 x 0,70 m	107,40	161,00
2400-160	52050XX0	Bañera chapa estandar 1,60 x 0,70 m	105,90	157,00
2400-150	52049XX0	Bañera chapa estandar 1,50 x 0,70 m	105,00	156,00
2400BL140	52048000	Bañera chapa estandar 1,40 x 0,70 m	102,60	—

Colores disponibles : BL-PG



A	B	C	D	E
1700	700	105	372	300
1600	700	105	372	300
1500	700	105	375	300
1400	700	105	372	300

[COMPLEMENTOS PARA BAÑERAS ESMALTADAS]

NºCÓDIGO VE	NºCÓDIGO FCV		CROMADO(€)
299000984	55045100	Conjunto de pies para bañera (adaptables a todas las bañeras de chapa esmaltada)	17,40

[CONJUNTO PARA DUCHA DE COLUMNA]



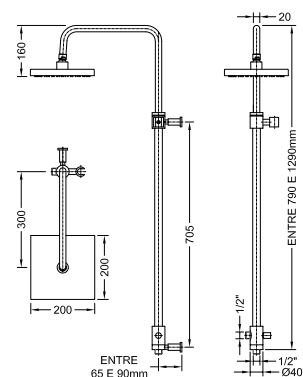
NºCÓDIGO VE	NºCÓDIGO FCV		CROMADO(€)
1280CR010	50680102	Conjunto para ducha de columna Calcuta Regulable en altura max. 74 - min. 27 cm	550,00

NºCÓDIGO VE	NºCÓDIGO FCV		CROMADO(€)
50683062	50683062	Rociador cuadrado Calcuta (20 x 20 cm)	108,10

50697232	50697232	Brazo de ducha pared	42,80
----------	----------	----------------------	--------------

50697262	50697262	Brazo de ducha de techo (30 cm)	73,60
----------	----------	---------------------------------	--------------

50697242	50697242	Brazo de ducha de techo (10 cm)	35,50
----------	----------	---------------------------------	--------------



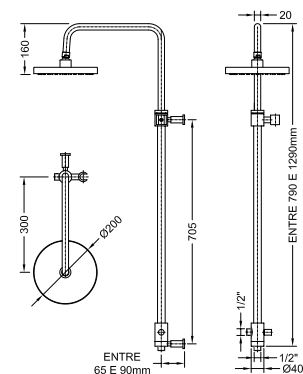
NºCÓDIGO VE	NºCÓDIGO FCV		CROMADO(€)
1280CR020	50680112	Conjunto para ducha de columna Cairo Regulable en altura max. 74 - min. 27 cm	450,00

NºCÓDIGO VE	NºCÓDIGO FCV		CROMADO(€)
50683042	50683042	Rociador redondo Cairo (20 cm)	60,50

50697232	50697232	Brazo de ducha pared	42,80
----------	----------	----------------------	--------------

50697262	50697262	Brazo de ducha de techo (30 cm)	73,60
----------	----------	---------------------------------	--------------






50697242	50697242	Brazo de ducha de techo (10 cm)	35,50
----------	----------	---------------------------------	--------------




[CAYENNE]

	NºCÓDIGO VE	NºCÓDIGO FCV		CROMADO(€)
	50627052	50627052	Monomando para baño-ducha (1)	239,00
	50627062	50627062	Monomando para ducha (1)	198,00
	50627012	50627012	Monomando de lavabo alto	180,00
	50627002	50627002	Monomando para lavabo	128,00
	50627082	50627082	Monomando para lavabo de pared	194,00
	50627032	50627032	Monomando para bide	128,00
	50627092	50627092	Monomando para fregadero	226,00

[LUSÍADA]

	NºCÓDIGO VE	NºCÓDIGO FCV		CROMADO(€)
	506194-2	506194-2	Monomando para baño-ducha (1)	269,00
	506192-2	506192-2	Monomando para ducha (1)	225,00
	506190-2	506190-2	Monomando para lavabo/bide con válvula click-clack	154,00
	50697062	50697062	Extensor para monomando de lavabo alto (no incluye el monomando de lavabo)	65,60
	506197-2	506197-2	Monomando para lavabo de pared	195,00

[ACCESÓRIOS COMUNES CAYENNE-LUSÍADA]










	NºCÓDIGO VE	NºCÓDIGO FCV		CROMADO(€)
	50697052	50697052	Mango de ducha	8,70
	50617022	50617022	Flexo de ducha	7,10

(1) Incluye mango de ducha, flexo y soporte.

NOTA: Monomandos con cartucho cerámico de 35mm.

Acabados de embellecedor: CROMO (0) - BLANCO (1) - NEGRO (3)

[IF]







	NºCÓDIGO VE	NºCÓDIGO FCV		CROMADO(€)
	50699212	50699212	Monomando de baño-ducha cromado / negro (1)	262,00
	50699202	50699202	Monomando de baño-ducha cromado (1)	210,00
	50699252	50699252	Monomando de ducha cromado (1)	190,00
	50699012	50699012	Monomando de lavabo cromado / negro con válvula click-clack	180,50
	50699002	50699002	Monomando de lavabo cromado con válvula click-clack	103,10
	50699402	50699402	Extensor para lavabo alto	45,40
	50699162	50699162	Mezcladora de lavabo de pared cromado / negro con válvula click-clack	281,80
	50699152	50699152	Mezcladora de lavabo de pared cromado con válvula click-clack	234,00
	50699112	50699112	Monomando de bidé cromado / negro con válvula click-clack	191,50
	50699102	50699102	Monomando de bidé cromado con válvula click-clack	109,00

[LOTTO]

	NºCÓDIGO VE	NºCÓDIGO FCV		CROMADO(€)
	50696032	50696032	Bimando para baño-ducha (1)	267,70
	50696042	50696042	Bimando para ducha (1)	231,70
	50696412	50696412	Bateria de pared para lavabo 3 agujeros con válvula click-clack	217,00
	50696002	50696002	Bimando para lavabo con válvula click-clack	187,30
	50696022	50696022	Bimando para bidé con válvula click-clack	184,50
	50695382	50695382	Barra deslizante para ducha	32,00

(1) Incluye mango de ducha, flexo y soporte.
 NOTA: Monomandos con cartucho cerámico de 35 mm.

[ASSI (eco)]

	NºCÓDIGO VE	NºCÓDIGO FCV		CROMADO(€)
	50645082	50645082	Monomando para baño-ducha (1)	185,90
	50645072	50645072	Monomando para ducha (1)	144,20
	50645342	50645342	Monomando para lavabo alto con válvula click-clack	155,00
	50645022	50645022	Monomando para lavabo con válvula click-clack	115,50
	50646012	50646012	Monomando para lavabo de pared (2)	147,20
	50645042	50645042	Monomando para bidé con válvula click-clack	115,50
	50646472	50646472	Monomando para fregadero tipo profesional	318,30
	50646262	50646262	Monomando para fregadero	105,50

[ASSI (eco)]



NºCÓDIGO VE	NºCÓDIGO FCV		CROMADO(€)
50646342	50646342	Monomando empotrar para baño-ducha	133,80
50646312	50646312	Monomando empotrar para ducha	83,00



NºCÓDIGO VE	NºCÓDIGO FCV		CROMADO(€)
1675CR370	50649012	Caño de bañera para grifería de empotrar	51,20



1675CR372	50649002	Brazo de ducha y rociador para grifería de empotrar	100,00
-----------	----------	---	--------



1699CR000	50678002	Barra deslizante para ducha	52,00
-----------	----------	-----------------------------	-------



1699CR090	55173000	Toma de agua roscada a pared para ducha manual	32,90
-----------	----------	--	-------



1699CR080	50697012	Mango de ducha	12,60
-----------	----------	----------------	-------



1699CR085	50617012	Flexo de ducha 1,75m cromado	9,80
-----------	----------	------------------------------	------

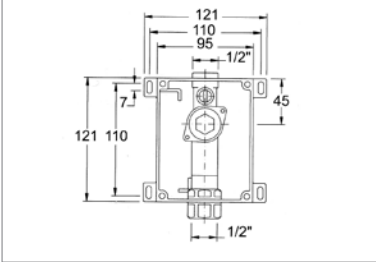


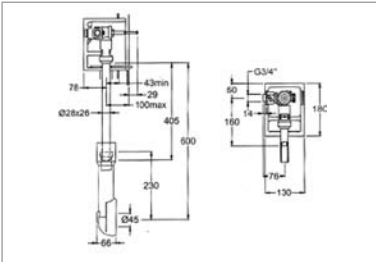




1699CR095	50697002	Soporte de ducha	4,50
-----------	----------	------------------	------

[GRANADA - GE2]

	NºCÓDIGO VE	NºCÓDIGO FCV		CROMADO(€)
	1615CR070	1615CR070	Monomando para baño-ducha (1)	50,60
	1615CR080	1615CR080	Monomando para ducha (1)	43,90
	1615CR011	1615CR011	Monomando para lavabo	32,30
	1615CR051	1615CR051	Monomando para bidé	32,30
	1615CR085	1615CR085	Monomando para fregadero caño alto	47,30
	1615CR001	1615CR001	Complementos: Barra deslizante para ducha	29,00

[FLUXORES EMPOTRADOS SCHELL]

	NºCÓDIGO VE	NºCÓDIGO FCV		CROMADO(€)
	2100ZZ060		Kit de premontaje empotrado para Urinario (común a los sistemas manual y de sensor electrónico por infrarrojos): caudal 0,3 l/s; presión 0,5 a 5 bar; unión de 1/2" (Este kit es común para los sistemas por infrarrojos o manual)	87,10
	2100CR065		Placa de accionamiento por infrarrojos VERONA COMPACT INFRA , latón cromado, incluye módulo electrónico (alimentación por batería de 9 V) para flujo de empotrar. Antivandálica.	408,70
	2100CR060		Placa de accionamiento manual VERONA COMPACT EDITION , latón cromado. Antivandálica.	97,80
	2100ZZ070		Kit de premontaje empotrado para inodoro. Volumen de descarga: 6/9l regulable; caudal de 1 a 1,3 l/s; presión 1,2 a 5 bar; unión de 3/4"	142,20
	1690CR043		Tubo ABS de 25 cm. cromado, para unión fluxor-inodoro	25,90
	2100IS011		Placa de accionamiento manual VERONA COMPACT II de doble descarga (3/6L) para flujo de empotrar. Latón cromado antivandálico. (1)	134,80
	2100IS012		Placa de accionamiento manual VERONA COMPACT II de doble descarga (3/6L) para flujo de empotrar. ABS cromado. (1)	120,20

(1) Placas comunes a las de la estructura fluxor SCHELL p/ inodoro (ref. 2100IS010)

**[FLUXORES ADOSADOS SCHELL]
[PARA URINARIOS]**


NºCÓDIGO VE	NºCÓDIGO FCV		CROMADO(€)
1690CR052		Fluxor p/ urinario SCHELLOMAT BASIC Unión de alimentación de 1/2" DN15, tubo de desagüe 18 x 200 mm; caudal de descarga de 1 a 6 litros (0,3 l/s); presión de alimentación de 0,8a 5 bar; categoría nivel de ruido II-silencioso, según norma EN 12.541 (1)	107,30

(1) Se puede suministrar con llave de corte. Consultar precio y plazo de entrega.

[PARA INODOROS]


NºCÓDIGO VE	NºCÓDIGO FCV		CROMADO(€)
1690CR060		Fluxor p/ inodoro SCHELLOMAT SILENT con regulación de caudal Unión de alimentación de 3/4" DN20, con doble pulsador de descarga al 50% del volumen; tubo de desagüe 28 x 26 mm; caudal de descarga de 4,5 a 12 litros (1,2 l/s); presión de alimentación de 1,2 a 5 bar, categoría de nivel de ruido I-supersilencioso, con llave de paso, según norma EN 12.541.	217,70



1690CR091		Fluxor p/ inodoro SCHELL BASIC con palanca, con regulación de caudal, descarga de 6 litros; caudal 1-1,3l/sg; tubo de conexión 26/28 mm Ø.	71,60
-----------	--	---	--------------



1690CR191		Escudo embellecedor para fluxor SCHELL BASIC (ref.1690CR091) cromado.	2,90
-----------	--	---	-------------



NºCÓDIGO VE	NºCÓDIGO FCV		CROMADO(€)
1690CR040		Tubo para fluxor adosado en "L" con soporte, goma de enchufe y abrazadera.	41,00
1690CR045	55068000	Tubo de fluxor adosado para vertedero y placa turca	28,90

[GRIFOS TEMPORIZADOS]



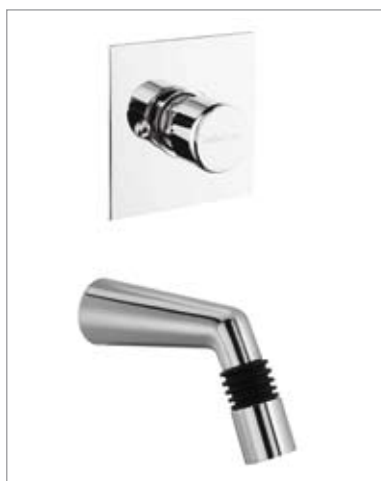
NºCÓDIGO VE	NºCÓDIGO FCV		CROMADO(€)
50667082	50667082	Grifo temporizado mezclador de lavabo Assi	114,00
1675CR020	50649102	Grifo temporizado de lavabo Assi	60,00



NºCÓDIGO VE	NºCÓDIGO FCV		CROMADO(€)
50667062	50667062	Grifo temporizado de lavabo de pared Assi	83,30



NºCÓDIGO VE	NºCÓDIGO FCV		CROMADO(€)
1690CR089		Grifería temporizada empotrada para urinario	61,00
1690CR090	50649112	Grifo temporizado exterior para urinario Assi	40,70



NºCÓDIGO VE	NºCÓDIGO FCV		CROMADO(€)
1675CR084	50649122	Grifería temporizada empotrada para ducha Assi	58,40
1675CR372	50649002	Brazo de ducha y rociador para grifería de ducha empotrada	100,00

[PULSADORES-TIRADORES]

NºCÓDIGO VE	NºCÓDIGO FCV		(€)
1130004PC	55108081	Pulsador cromado doble descarga Assimétrica	5,00
1180001PC	55108091	Pulsador cromado doble descarga Nautilus	4,80
1130003PC	55094000	Pulsador cromado doble descarga TAGUS	6,80
105000997		Pulsador cromado doble descarga mecanismo Valadares	7,30
105000998		Pulsador cromado descarga unica (interrumpible) mecanismo Valadares	7,30
299000994		Palanca porcelana Neoclásica cromada	18,40

[VARIOS]

NºCÓDIGO VE	NºCÓDIGO FCV		(€)
199000978	55081031	Aro cromado tapado, rebosamiento perimetral	0,70
199000961	5004000	Eje de plástico para portarrollos	1,00

[MANGUITOS]

NºCÓDIGO VE	NºCÓDIGO FCV		(€)
55040010	55040010	Manguito Descarga Horizontal (Durius BTW)	6,10
112000981	55023020	Manguito PVC descarga inferior a 225 mm (Oporto-Durius)	8,00
112000987	55114010	Manguito PVC descarga inferior (p/distancia a pared 210+/-20mm) (Nautilus-Opus)	16,10
112000988	55023030	Manguito para descarga horizontal	9,80
112000989	55040000	Manguito PVC desc. inferior (p/distancia a pared 165+/-5mm)(Assimetrica,Oporto)	15,00
112000990	55023000	Manguito flexible descarga vertical/horizontal	27,00
112000991	55114020	Manguito PVC desc. inferior (p/distancia a pared 210+/-20mm)(Assimetrica,Tagus)	16,10

[TORNILLOS DE FIJACIÓN]

NºCÓDIGO VE	NºCÓDIGO FCV		(€)
199000998	55007001	Kit nº1 tornillos de fijación para lavabo normal (Assimetrica,Light,Nautilus,Oporto,Neoclásica,Durius, Europa plus y Europa Suspendido)	1,50
108000994	55007002	Kit nº2 tornillos de fijación para lavabo medio o junior (Neoclásica,Tagus,Durius,Opus,Opus suspendido, Europa plus y Europa Suspendido)	0,90
199000997	55007003	Kit nº3 tornillos de fijación para lavamanos, inodoro o bidé (Neoclásica,Opus suspendido, Europa plus y Europa Suspendido)	0,90
199000962	55006002	Kit nº 4 de fijación para inodoro (Infantil y Junior)	0,50
109000990	55185010	Kit nº5N tornillos de fijación inodoro o bidé orificio lateral (Nautilus)	3,00
108000992	55185000	Kit nº5 tornillos de fijación inodoro o bidé orificio lateral (Assimetrica,Oporto,Tagus,Durius y Opus)	3,00
199000996	55033000	Kit nº6 tornillos de fijación a pared (no a estructura) p/inodoro o bidé suspendido (Light,Nautilus Susp.,Opus Susp. y Europa Suspendido)	2,00
199000992	55126010	Kit nº8 tornillos de fijación semipedestal (Assimetrica,Nautilus,Durius,Opus,Opus Susp. y Oporto)	18,20

Todas las relaciones comerciales entre Valadares España y sus clientes son reguladas por las siguientes “Condiciones Generales de Venta” que se consideran íntegramente aceptadas por el comprador desde el momento en que efectúa su pedido.

Nuestros productos están garantizados contra cualquier defecto de fabricación por espacio de dos años desde su venta, excepto determinados productos en los que figura expresamente la vigencia de la garantía. No se aceptará reclamación alguna sobre piezas ya instaladas, excepto en el caso de que el posible defecto estuviese relacionado con la funcionalidad de las mismas.

Personal autorizado de Valadares España analizará y determinará si el posible defecto es atribuible o no al proceso de producción.

La garantía cubre la reposición del material única y exclusivamente.

Las medidas que se indican en nuestros catálogos y tarifas son a título informativo, sujetas a tolerancia cerámicas. No podrán ser motivo de reclamación puesto que, por necesidades de producción, podrán ser alteradas sin previo aviso.

Las reclamaciones por roturas en el envío solo podrán ser aceptadas hasta las 24 horas siguientes a la entrega de mercancías, y para ello será imprescindible que se haya hecho constar en el justificante de entrega: “conforme, pendiente de revisión”.

Cualquier reclamación sobre disparidad de cantidad, modelo, color, etc..., en cuanto al que figurase en el albarán de entrega, podrá realizarse en el plazo máximo de 7 días. No se admiten devoluciones sin el consentimiento previo de Valadares España.

Cualquier devolución, previamente aceptada por Valadares España, excepto la motivada por defecto de producción o error en el suministro, será valorada con una quita del 20% en concepto de gastos de manipulación, revisión, administración, con un importe mínimo de 25€. La mercancía devuelta deberá ser remitida, por sus propios medios, libre de portes.

Las condiciones relativas al transporte, descuentos especiales por pedidos de bajo importe, vecimientos a corto plazo, etc... serán informadas por nuestros comerciales o bien directamente desde nuestras oficinas centrales. Asimismo, en las confirmaciones de pedido que se reciban se les indicará de modo expreso.

Los precios de esta tarifa no tienen incluido el IVA y podrán ser modificados sin previo aviso. Su entrada en vigor será el 1 de Octubre de 2012.

Las condiciones se consideran aceptadas por el cliente desde el momento en que realiza su pedido. En caso de litigio las partes se someten expresamente a las jurisdicción de los tribunales de Madrid.

Esta tarifa anula las anteriores.

ENVÍE SUS PEDIDOS A:
pedidos@valadaresespana.com



VALADARES PORTUGAL
Fábrica Cerâmica de Valadares, S.A.
www.valadares.com

VALADARES ESPAÑA

OFICINAS CENTRALES

P Pintor Rosales, 22
28008 MADRID
Tel.: 91 549 22 02
Fax: 91 544 18 83
E-mail.: valadares@valadaresespana.com

DELEGACIÓN DE CASTELLÓN

Polígono Industrial EL CANAL, Naves 6 y 7
Ctra. Nacional 340 km. 970
12540 VILA-REAL (Castellón de la Plana)
Tel.: 96 453 26 76
Fax: 96 452 23 98
E-mail.: delegacioncastellon@valadaresespana.com

www.valadaresespana.com

