

INCENDIOS

EXTINTORES



- EXTINTOR POLVO SECO 1 Kg 3A -13B
- EXTINTOR POLVO SECO 3 Kg 13A -55B
- EXTINTOR POLVO SECO 6 Kg 21A -113B
- EXTINTOR POLVO SECO 9 Kg 34A -144B
- EXTINTOR POLVO SECO 25 Kg carro 43A-233B
- EXTINTOR POLVO SECO 50 Kg carro
- EXTINTOR CO2 2 Kg 34BC
- EXTINTOR CO2 5 Kg 89BC
- EXTINTOR AGUA PULVERIZADA 10 Lt 8A



ARMARIO PARA EXTINTOR 6-12 Kg
ARMARIO PARA EXTINTOR CO2



EXTINTORES AUTOMATICOS

Modelo	Eficacia
6kg	polvo ABC
9kg	polvo ABC

ARENEROS - RECIPIENTE TRAJOS

RECIPIENTE PARA TRAJOS 48x30x20



RECIPIENTE PARA ARENA 45x20x20

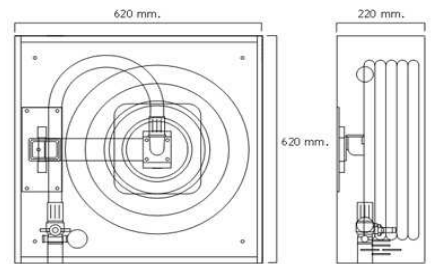
BIES



25 mm UNE-EN-671-1

CARACTERISTICAS:

- DEVANADERA ABATIBLE
- LLAVE DE PASO 1" DE LATON CROMADO
- MANOMETRO 0-16 kg/cm²
- MANGUERA 20 mts SEMIRRIGIDA DE 25 mm Norma UNE 23091/3A (UNE-EN-694)



- ARMARIO PUESTO MANG 20 Mt 25mm UNE-23403
- ARMARIO PUESTO MANG BIE 25 INOX 20MT
- ARMARIO PUESTO MANG 20 Mt 25mm POLIESTER UNE-23403

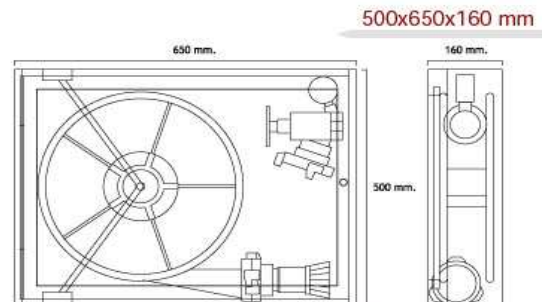
LAS MEDIDAS PUEDEN DIFERIR, DEPENDIENDO DEL FABRICANTE Y MODELO



45 mm UNE-EN-671-2

CARACTERISTICAS:

- BIE MANGUERA PLANA 45 mm
- LONGITUD: 15 o 20 mts.



- ARMARIO PUESTO MANG 15 Mt 45mm UNE-23402
- ARMARIO PUESTO MANG 20 Mt 45mm UNE-23402

MANGUERAS



- MANGUERA INCENDIOS 25mm Mt UNE-23091
- MANGUERA INCENDIOS 45mm Mt UNE-23091
- MANGUERA INCENDIOS 70mm Mt UNE-23091
- MANGUERA INCENDIOS 20 Mt RACORD 25mm
- MANGUERA INCENDIOS 15 Mt RACORD 45mm
- MANGUERA INCENDIOS 20 Mt RACORD 45mm
- MANGUERA INCENDIOS 25 Mt RACORD 45mm
- MANGUERA INCENDIOS 30 Mt RACORD 45mm
- MANGUERA INCENDIOS 15 Mt RACORD 70mm

INCENDIOS

PORTADEVANADERAS

CARRO PORTA 1 DEVANADERA 45mm
CARRO PORTA 2 DEVANADERA 45mm
CARRO PORTA 3 DEVANADERA 45mm

DEVANADERA PARA 15 Mt MANGUERA 45mm
DEVANADERA PARA 30 Mt MANGUERA 45mm



LANZAS

LANZA DE 25mm ALUMINIO PLASTIFICADO
LANZA DE 45mm ALUMINIO PLASTIFICADO
LANZA DE 70mm ALUMINIO PLASTIFICADO



RACORES



RACORD FIJO 25mm R.EXTERIOR-ALUMINIO
RACORD FIJO 45mm R.EXTERIOR-ALUMINIO
RACORD FIJO 70mm R.EXTERIOR-ALUMINIO



RACORD FIJO 25mm R.INTERIOR-ALUMINIO
RACORD FIJO 45mm R.INTERIOR-ALUMINIO
RACORD FIJO 70mm R.INTERIOR-ALUMINIO



RACORD de 45 a 25mm-ALUMINIO
RACORD de 70 a 45mm-ALUMINIO



RACORD de 25mm para MANGUERA-ALUMINIO
RACORD de 45mm para MANGUERA-ALUMINIO
RACORD de 70mm para MANGUERA-ALUMINIO



TAPON 25 mm ALUMINIO con CADENILLA
TAPON 45mm ALUMINIO con CADENILLA
TAPON 70mm ALUMINIO con CADENILLA

VALVULAS



VALVULA ANGULAR 25mm ALUMINIO
VALVULA ANGULAR 45mm ALUMINIO
VALVULA ANGULAR 70mm ALUMINIO



VALVULA ESFERA 25 mm



VALVULA CONTROL para SPRINKLER 3"
VALVULA CONTROL para SPRINKLER 4"
VALVULA CONTROL para SPRINKLER 6"
VALVULA CONTROL para SPRINKLER 8"



BIFURCACION 45mm-SALIDA PISO -IPF-39
BIFURCACION 70mm-SALIDA FACHADA-IPF-41

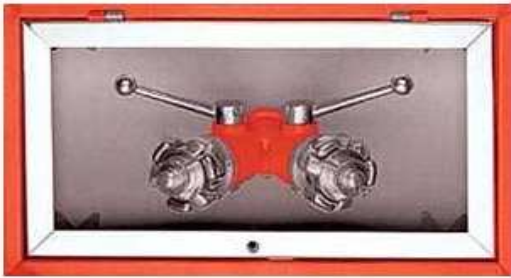


VALVULA de SECCION de 3"

INCENDIOS

IPF - COLUMNA SECA

IPF 39 - BOCA SIAMESA SALIDA EN PISO



BIFURCACION 45mm-SALIDA PISO -IPF-39
BIFURCAC-MARCO SALIDA PISO S/VALV IPF-39 59x35
BIFURCAC-COFRE IPF-39 PUERTA INOX

IPF 40 - BOCA SIAMESA SALIDA EN PISO Y LLAVE DE SECCION 3"

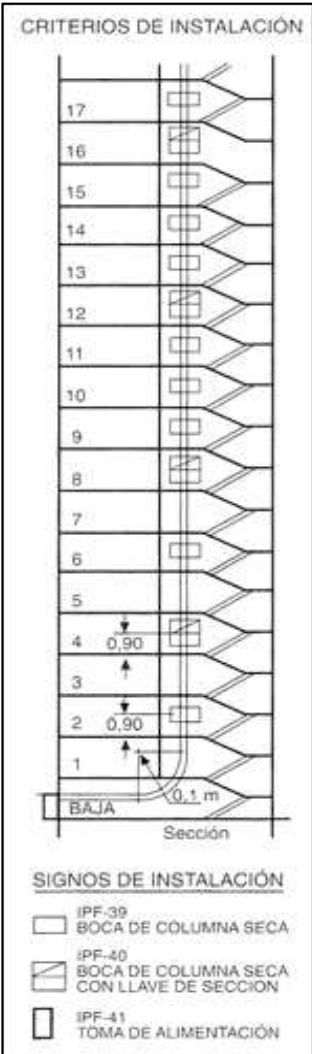


IPF 41 - BOCA SIAMESA TOMA FACHADA



BIFURCACION 70mm-SALIDA FACHADA-IPF-41
BIFURCAC-COFRE IPF-41 PUERTA PINTADA
BIFURCAC-MARCO TOMA DE FACHADA IPF-41 59x44
BIFURCAC-MARCO TOMA FACHADA-41 INOXIDABLE

LAS BOCAS DE SALIDA DE TOMAS DE FACHADA Y LAS SALIDAS DE PLANTA, ESTARAN SITUADAS COMO MAXIMO A 0'9 METROS SOBRE EL NIVEL DE SUELO.



INSTALACION:

SE INSTALARA UNA IPF-41 EN FACHADA, O EN ZONA FACILMENTE ACCESIBLE AL SERVICIO CONTRA INCENDIOS, QUE IRA UNIDA A UNA COLUMNA ASCENDENTE DE TUBERIA DE ACERO GALVANIZADO DE DIAMETRO NOMINAL 80 mm.
EN LA COLUMNA ASCENDENTE, SE DISPONDRAN SALIDAS EN LAS PLANTAS PARES HASTA LA OCTAVA Y EN TODAS A PARTIR DE ESTA, EQUIPADAS CON UNA IPF-39, Y CADA CUATRO PLANTAS SERA UNA IPF-40 CON LLAVE DE SECCIONAMIENTO.

INCENDIOS

HIDRANTES

COLUMNA SECA UNE 23.405



CURVO **RECTO**



TIFÓN PLUS

Tiene las bocas inclinadas, evitando que la manguera se colapse.

FACTORES DE DESCARGA	
Bocas de descarga	Factor K nominal (métrico)
1 boca de 45 mm	800
2 bocas de 45 mm	1300
1 boca de 70 mm	1900
2 bocas de 70 mm	3000
1 boca de 100 mm	3300

HIDRANTE COLUMNA SECA 3-2.45-1.70 UNE-23405
 HIDRANTE COLUMNA SECA 4-2.70-1.100 UNE-23405

FANAL PROTECCION



HIDRANTE-FANAL PROTECCION

COLUMNA HUMEDA UNE 23.406



HIDRANTE COLUMNA HUMEDA 3-2.45
 HIDRANTE COLUMNA HUMEDA 4-2.70

HIDRANTE COLUMNA HUMEDA, UNE-23.406, DISEÑADO PARA INSTALACIONES SIN PELIGRO DE HELADAS.

FACTORES DE DESCARGA	
Bocas de descarga	Factor K nominal (métrico)
1 Boca de 45 mm.	700
2 Bocas de 45 mm.	1400
1 Boca de 70 mm.	1745
2 Bocas de 70mm.	3250
1 Boca de 100 mm.	3780

HIDRANTE ACERA UNE 23.407



HIDRANTE ACERA con tapa UNE-23407
 HIDRANTE ACERA con VAL y RACORD 70mm 3 IPF42
 HIDRANTE ACERA con VAL y RACORD 70mm 4 IPF42

IPF-42

FACTORES DE DESCARGA	
Bocas de descarga	Factor K nominal (métrico)
1 Boca de 70mm.	1830
2 Bocas de 70mm.	3150
1 Boca de 100mm.	3080



ARQUETA HIDRANTE MATERIAL: HIERRO FUNDIDO

IMPULSIÓN DIRECTA

Cuando los bomberos no tienen acceso con el camión al hidrante e impulsan el agua directamente desde el mismo, sin utilizar su moto bomba.



- Q (boca de 70 mm) = 500 l/min.
- $Q = K \times \sqrt{P}$
- K = hidrante + dotación = 225
- Presión Mínima (1 boca 70 mm) = 5 bar
- Presión mínima (2 bocas 70mm) = 7 bar

LLENADO CAMIONES

El agua se aspira desde el hidrante a los tanques del camión de bombero y la impulsión se realizará desde la moto bomba del camión. No deben utilizarse racores de impulsión.



- Q (boca de 100 mm) = 1.000 lts/min
- $Q = K \times \sqrt{P}$
- $K_{\text{mínima}} = \text{hidrante} = 3000$
- Presión Mínima (boca 100 mm) = 1 bar.



SPRINKLER



MONTANTE



COLGANTE

PRESION NOMINAL DE TRABAJO: 12 Bar
 MATERIAL: BRONCE
 AMPOLLA: VIDRIO CON DISOLUCION ALCOHOLICA, 5 mm

TEMPERATURAS NOMINALES:

57 °C 68°C 79°C 93°C 141°C 182°C

Temperatura nominal y Codificado por color					
Clasificación	Temperaturas de Rociador disponibles		Color de ampolla	Temperatura máxima de techo según N.F.P.A.	
Normal	135°F/155°F	57°C/68°C	Naranja/Rojo	100°F	38°C
Intermedio	175°F/200°F	79°C/93°C	Amarillo/Verde	150°F	66°C
Alto	286°F	141°C	Azul	225°F	107°C
Extra-alto	360°F	182°C	Malva	300°F	149°C

Factor "K" Nominal		Tamaño rosca	Longitud		Acabados
2,8	(39 métrico)	1/2" NPT	2 1/4"	(5,7 cm)	Bronce de fábrica ** Cromado satinado Cromado brillante Poliéster blanco+ Poliéster negro+ Encerado **Plomado ***Encerado sobre plomado
4,2	(59 métrico)	1/2" NPT	2 1/4"	(5,7 cm)	
5,6	(80 métrico)	1/2" NPT	2 1/4"	(5,7 cm)	
7,8	(111 métrico)	1/2" NPT	2 1/4"	(5,7 cm)	
8,1	(116 métrico)	3/4" NPT	2 7/16"	(6,2 cm)	

Tipo	Modelo (Nºsin)	Factor K	135°F 57°C	155°F 68°C	175°F 79°C	200°F 93°C	286°F 141°C	360°F 182°C	cULus	F.M.	NYC-DOB MEA 101-92-E
Montante	GL2861	2,8	X	X	X	X	X	X	X	---	X
	GL4261	4,2	X	X	X	X	X	X	X	---	X
	GL5661	5,6	X	X	X	X	X	X	X	X	X
	GL8161	7,8*	X	X	X	X	X	X	X	X	X
	GL8164	8,1	X	X	X	X	X	X	X	X	X
Colgante	GL2851	2,8	X	X	X	X	X	X	X	---	X
	GL4251	4,2	X	X	X	X	X	X	X	---	X
	GL5651	5,6	X	X	X	X	X	X	X	X	X
	GL8151	7,8*	X	X	X	X	X	X	X	X	X
	GL8156	8,1	X	X	X	X	X	X	X	X	X

TAMBIEN DISPONIBLES EN RESPUESTA RAPIDA

OTROS MODELOS DISPONIBLES:



COLGANTE EMPOTRADO



COLGANTE OCULTO A NIVEL



COLGANTE A NIVEL
RESPUESTA RAPIDA

INCENDIOS

GRUPOS CONTRAINCENDIOS

CONSULTAR PAGINA **171**

DEPOSITOS

CONSULTAR PAGINAS **63** a **64**

TUBERIA RANURADA

CONSULTAR PAGINA **61**

ACCESORIOS TUBERIA RANURADA

CONSULTAR PAGINA **62**

PULSADORES ALARMA



PK20

PULSADOR DE ALARMA



PILOTO INDICADOR ACCION

DETECCION CO



KM170

DETECTOR MONOXIDO CARBONO-HOMOLOG-UNE
DETECTOR CO
RESPUESTA ULTRARAPIDA - 10 segundos
UNE 23-300-84
SENSIBILIDAD: 5 ppm
VIDA UTIL: 4 AÑOS



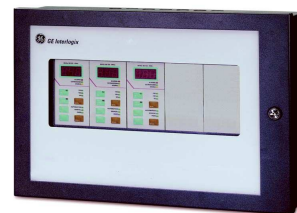
BASE CONEXIÓN DETECTOR CO
KZ400



SUPLEMENTO MONTAJE
INSTALACION VISTA
S300



CENTRAL DETEC.MONOXIDO 1 ZONA HOMOLOG
UNE 23.300/84 AMPLIABLE



CENTRAL DETEC.MONOXIDO 3 ZONAS HOMOLOG
UNE 23.300/84 AMPLIABLE



MODULO AMPLIACION
DETECCION CO
CAPACIDAD: 15 DETECTORES



SIRENA-LUZ CO2 DISPARADO

INCENDIOS



DETECCION CONVENCIONAL



DP721RTA

DETECTOR OPTICO DE HUMOS Y TERMICO
AUTODIAGNOSTICO AUTOMATICO
ALTA INMUNIDAD A FALSAS ALARMAS
AUTORESET



KL500

DETECTOR HUMOS IONIZACION
RESPUESTA A TODA GAMA HUMOS
INDICADOR DE ALARMA
ALTURA MAX: 12 mts



KZ500

BASE DETECTOR HUMOS



KL700

DETECTOR IONICO DE HUMOS



KL710

DETECTOR TERMOVELOCIMETRICO



KL731

DETECTOR OPTICO DE HUMOS



KV210P

DETECTOR TERMOVELOCIMETRICO
Y TERMOSTATICO UNE 23007



KCT731

HERRAMIENTA CALIBRACION



CENTRAL INCENDIOS CONVENCIONAL
DE 2 A 16 ZONAS



KZ700

BASE DETECTOR SERIE 700



S700

ACCESORIO MONTAJE EN SUPERFICIE
PARA KZ700

DETECCION ANALOGICA



KL700A

DETECTOR IONICO DE HUMOS



KL710A

DETECTOR DE CALOR ANALOGICO



KL731A

DETECTOR OPTICO DE HUMOS



KL735A

DETECTOR OPTICO-TERMICO



KZ700

BASE DETECTOR SERIE 700



PG700

PROGRAMADOR SENSOR DE FUEGO



KSA 701-1 CENTRAL ANALOGICA 1 LAZO
KSA 701-2 CENTRAL ANALOGICA 2 LAZOS
KSA 705-SP CENTRAL ANALOGICA DE 1 A 5 LAZOS



PULSADOR ALARMA

KLA450



SK07A

SIRENA DE BUCLE

INCENDIOS

KIT COMPROBACION



KP300S

KIT COMPROBACION DETECTORES
IONICOS Y OPTICOS
AEROSOL DE PRUEBA INCLUIDO

DETECCION CONDUCTOS



ASD20C

CAMARA ANALISIS SISTEMA
DETECCION HUMOS por ASPIRACION

SISTEMA DE DETECCION DE HUMOS PARA CONDUCTOS MEDIANTE CAMARA DE ANALISIS DE ASPIRACION EN LA QUE SE UBICAN UNO O DOS DETECTORES TANTO CONVENCIONALES COMO ANALOGICOS, IONICOS U OPTICOS. EL AIRE ES ASPIRADO Y ANALIZADO POR UNA TURBINA INTERIOR CON UNA DURACION ESTIMADA DE 65.000 HORAS
NUMERO MAXIMO DE TOMAS: 12
AREA DE TRABAJO POR TOMA: 30 m²
ALIMENTACION: 24 V DC



KIT-CV

KIT DETECTOR DE CONDUCTO
NO INCLUYE DETECTOR