



## TERMOS ELECTRICOS

NOTA: SEGÚN RD 208/2005 LOS TERMOS ELECTRICOS ESTAN SUJETOS A UN COSTE DE RECICLADO A CARGO DEL USUARIO FINAL.

### simex



#### SERIE SI

CALDERIN VITRIFICADO  
RESISTENCIA BLINDADA  
TERMOSTATO INTERIOR REGULABLE  
ANODO DE MAGNESIO  
PILOTO DE FUNCIONAMIENTO  
CAPACIDAD: DE 30 A 200 LITROS  
VALVULA DE SEGURIDAD

CARACTERISTICAS						
VOLUMEN	30	50	80	100	150	200
VERTICAL	SI	SI	SI	SI	SI	SI
Horiz. lqda.	NO	SI	SI	SI	SI	SI
Conexiones	1/2"	1/2"	1/2"	1/2"	1/2"	1/2"
Alto	468	570	775	935	1305	1505
Diámetro	454	454	454	454	454	500
Profundidad	461	461	461	461	461	507
Potencia W	2.000	2.000	2.000	2.000	2.000	2.000



#### SERIE HIT - HIT DUCHA

**CAPACIDAD: 12 LITROS**  
INSTALACION: VERTICAL  
POTENCIA: 2.000 W  
RESISTENCIA: SUMERGIDA  
TOMAS DE AGUA: 1/2"

MEDIDAS:  
Alto x ancho x profundidad: 550 x 250 x 255

#### SERIE R

Resistencia BLINDADA Envainada  
DOBLE POTENCIA  
TERMOSTATO SEGURIDAD  
TERMOSTATO EXTERIOR  
MULTIPOSICIONAL  
RI : TOMAS INFERIORES  
RS: TOMAS SUPERIORES

CARACTERISTICAS						
Capacidad LITROS	Conex	Pot. w	ALTO RI RS		Diam. Ø	Fondo
30	1/2"	2000	530	570	380	395
50	1/2"	2000	775	800	380	395
75	1/2"	2000	825	865	430	455
100	1/2"	2000	1040	1070	430	455
150	1/2"	2000	1085		550	580
200	3/4"	2000	1365		550	580

#### SERIE X

Resistencia CERAMICA Envainada  
DOBLE POTENCIA  
TERMOSTATO SEGURIDAD  
TERMOSTATO EXTERIOR  
MULTIPOSICIONAL  
XI : TOMAS INFERIORES  
XS: TOMAS SUPERIORES

CARACTERISTICAS						
Capacidad LITROS	Conex	Pot. w	ALTO RI RS		Diam. Ø	Fondo
30	1/2"	1500	530	570	380	395
50	1/2"	2000	775	800	380	395
75	1/2"	2000	825	865	430	455
100	1/2"	2000	1040	1070	430	455
150	1/2"	2000	1085		550	580
200	3/4"	2000	1365		550	580

#### SERIE TEI

Resistencia BLINDADA Envainada  
**CONTROL DIGITAL TEMPERATURA**  
DOBLE RESISTENCIA  
AISLAMIENTO GRAN ESPESOR

CARACTERISTICAS					
Capacidad LITROS	Conex	Pot. w	Alto	Ancho	Fondo
100	1/2"	2000	975	500	512
150	1/2"	2000	1345	500	512
200	1/2"	2000	1563	500	512



TEI

## Thermor

#### GAMA GZT GRAN CAPACIDAD

VERTICAL SOBRE ZOCALO

CARACTERISTICAS				
Capacidad LITROS	Conex	Pot. w	Alto	Diam. Ø
150	3/4"	1800	1003	567
200	3/4"	2400	1258	567
300	3/4"	3000	1761	567
500	1"	5000	2048	678





TERMOS ELECTRICOS



NOTA: SEGÚN RD 208/2005 LOS TERMOS ELECTRICOS ESTAN SUJETOS A UN COSTE DE RECICLADO A CARGO DEL USUARIO FINAL.



**SERIE TRE**

FORMA EXTERIOR REDONDA  
 TERMOSTATO INTERIOR  
 PILOTO FUNCIONAMIENTO  
 RESISTENCIA ENVAINADA  
 INSTALACION:  
**TOMAS INFERIORES**  
 INSTALACION:  
**VERTICAL - HORIZONTAL IZQUIERDA**

CARACTERISTICAS

Capacidad	Pot.		Diam		Prof.
LITROS	Conex	w	Alto	Ø	
30	1/2"	1 x 1200	736	320	327
50	1/2"	1 x 1200	812	380	395
75	3/4"	1 x 1200	742	500	522
100	3/4"	2 x 800	921	500	522
150	3/4"	2 x 900	1259	500	522
200	3/4"	2 x 1200	1587	500	522



**SERIE TRI**

FORMA EXTERIOR REDONDA  
 TERMOSTATO INTERIOR  
 PILOTO FUNCIONAMIENTO  
 RESISTENCIA ENVAINADA  
 INSTALACION:  
**TOMAS SUPERIORES**  
 INSTALACION:  
**VERTICAL - HORIZONTAL DERECHA**

CARACTERISTICAS

Capacidad	Pot.		Diam		Prof.
LITROS	Conex	w	Alto	Ø	
30	1/2"	1 x 1000	598	380	395
50	1/2"	1 x 1000	812	380	395
75	3/4"	1 x 1200	742	500	522
100	3/4"	2 x 800	921	500	522
150	3/4"	2 x 900	1259	500	522
200	3/4"	2 x 1200	1587	500	522



**SERIE M**

FORMA EXTERIOR REDONDA  
 TERMOSTATO REGULABLE  
 30 y 50 : TERMOSTATO EXTERIOR  
 75 a 200 : TERMOSTATO INTERIOR  
 PILOTO FUNCIONAMIENTO  
 RESISTENCIA ENVAINADA  
 INSTALACION:  
**VERTICAL - HORIZONTAL**  
 (EXCEPTO M-30 N1)  
**M** : TOMAS INFERIORES  
**MS** : TOMAS SUPERIORES  
**LN**: DIAMETRO REDUCIDO  
  
**FG 300** : VERTICAL SUELO  
 RESISTENCIA CERAMICA

CARACTERISTICAS

MODELO	Conex	Pot.		Diam	
		w	Alto	Ø	Prof.
M 30 N1	1/2"	1 x 1200	736	320	327
M 30 CN3	1/2"	1 x 1200	604	380	395
M 50 N3	1/2"	1 x 1200	817	380	395
MS 30 N3	1/2"	1 x 800	651	380	395
MS 50 N3	1/2"	2 x 1000	859	380	395
M 75 N3	3/4"	2 x 800	752	500	522
MS 75 N3			792		
M 75 LN	1/2"	2 x 800	1135	380	395
MS 75 LN			1165		
M 100 N3	3/4"	2 x 800	931	500	522
MS 100 N3			971		
M 100 LN	1/2"	2 x 800	1450	380	395
MS 100 LN	1/2"		1480		
M 150 N3	3/4"	2 x 900	1269	500	522
M 200 N3	3/4"	2x 1200	1597	500	522
FG 300 N	3/4"	1 x 3000	1800	625	560



TERMOS ELECTRICOS INSTANTANEOS

**STIEBEL ELTRON**



	DHC3	DHC4	DHC6	DHC8	DHB12	DHB18	DHB21	DHB24	DHB27	DHE18	DHE21	DHE24	DHE27
Caudal Máximo l/m	2,5	3,5	5,2	7	5,7	9,2	10,7	12,3	13,8	9,2	10,7	12,3	13,8
Alimentación eléctrica	230 V	230 V	230 V	230 V	400 V	400 V	400 V	400 V	400 V	400 V	400 V	400 V	400 V
Potencia kW	3	4,4	6,6	8,8	11,1	18	21	24	27	18	21	24	27
Conexión Hidráulica	1/2"	1/2"	1/2"	1/2"	1/2"	1/2"	1/2"	1/2"	1/2"	1/2"	1/2"	1/2"	1/2"
Presión Máxima	10	10	10	10	10	10	10	10	10	10	10	10	10
Control hidráulico	SI	SI	SI	SI	SI	SI	SI	SI	SI	NO	NO	NO	NO
Posiciones control	1	1	1	1	3	3	3	3	3	0	0	0	0
Control electrónico	NO	NO	NO	NO	NO	NO	NO	NO	NO	SI	SI	SI	SI
Display LCD	NO	NO	NO	NO	NO	NO	NO	NO	NO	SI	SI	SI	SI



	ED-6	ED-18	ED-21	ED-24
Caudal Máximo l/m	3,4	9,8	11,5	13,1
Alimentación eléctrica	220 V	380 V	380 V	380 V
Potencia kW	6	18	21	24
Presión Encendido	0,3	0,7	0,8	0,9
Control hidráulico	SI	SI	SI	SI
Posiciones control	2	2	2	2
Control electrónico	NO	NO	NO	NO
Display LCD	NO	NO	NO	NO



# CALEFACCION - ACS



## CALENTADORES A GAS



MODELOS	IGC 6			IGC 11		IGC 14		IGC 14	
	S	SE	SEC	S	SE	SA	SEA	S	SA
LITROS	6	6	6	11	11	11	11	14	14
POTENCIA KW	10,4	10,4	10,4	19,2	19,2	19,2	19,2	23,2	23,2
INTERIOR/EXTERIOR	INT	EXT	EXT	INT	EXT	INT	EXT	INT	INT
AUTOMATICO						SI	SI		SI
ALIMENTACION						PILA	PILA		PILA
PIEZOELECTRICO	SI	SI	SI	SI	SI			SI	
CAMPANA	SI	SI	NO						
Ø TUBO EVACUAC	86	86	86	110	110	110	110	130	130
CONEXIÓN AGUA	3/4-1/2	3/4-1/2	3/4-1/2	3/4-1/2	3/4-1/2	3/4-1/2	3/4-1/2	3/4-1/2	3/4-1/2
TIRO FORZADO	OPCIONAL: KIT TIRO FORZADO REF. 11/9999								



MODELOS	CIE		CI	CIE		CI	CI	CI
	130E	130ET	130E2	110E3	100E3	10E3	500E2	50E2
LITROS	13	13	13	11	10	10	5	5
POTENCIA KW	22,6	22,6	22,6	19,2	17,4	17,4	8,7	8,7
INTERIOR/EXTERIOR	INT	INT	INT	INT	INT	INT	INT	INT
AUTOMATICO	SI	SI		SI				
ALIMENTACION	PILA	ELECT		PILA				
CERILLA						SI		SI
SELECTOR TEMP	SI	SI	SI	SI	SI	SI	SI	SI
Ø TUBO EVACUAC	125	80	125	110	110	110	90	90
CONEXIÓN AGUA	1/2"	1/2"	1/2"	1/2"	1/2"	1/2"	1/2"	1/2"
TIRO FORZADO		SI						



	FEC		FEP		FEG		FEP		FEC		FE		FTC		FEG		FEP		FTC	
	17TD	15DS	15D	15D	14TD	14D	11DS	11D	11D	11D	11D	11D	11D	11	6	6	6	6	6	
LITROS	17	15	15	15	14	14	11	11	11	11	11	11	11	11	6	6	6	6	6	
POTENCIA KW	29,7	24,3	25,3	24,3	24	24	19,2	19,2	19,2	19,2	19,2	19,2	19,2	19,2	9,4	9,4	9,4	9,4	9,4	
INTERIOR/EXTERIOR	INT	INT	INT	INT	INT	INT	INT	INT	INT	INT	INT	INT	INT	INT	INT	INT	INT	INT	INT	
AUTOMATICO	SI	SI	SI	SI	SI	SI	SI	SI	SI	SI	SI	SI	SI	SI	SI	SI	SI	SI	SI	
HIDROGENERADOR			SI				SI								SI					
ALIMENTACION	ELECT	PILA		PILAS	ELECT	ELECT	PILA		PILAS	ELECT	ELECT	ELECT	PILA		PILA	PILA				
TREN CHISPAS													SI						SI	
SELECTOR TEMP	SI	SI	SI	SI	SI	SI	SI	SI	SI	SI	SI	SI	SI	SI	SI	SI	SI	SI	SI	
Ø TUBO EVACUAC	80	125	125	125	80	60-100	110	110	110	80	80	60-100	110	90	90	90	90	90	90	
Conex. Ag FRIA	3/4"	1/2"	1/2"	1/2"	3/4"	3/4"	1/2"	1/2"	1/2"	3/4"	3/4"	3/4"	1/2"	3/4"	3/4"	3/4"	3/4"	3/4"	3/4"	
Conex. Ag. Caliente	1/2"	1/2"	1/2"	1/2"	1/2"	1/2"	1/2"	1/2"	1/2"	1/2"	1/2"	1/2"	1/2"	1/2"	3/8"	3/8"	3/8"	3/8"	3/8"	
ATMOSFERICO		SI	SI	SI			SI	SI	SI	SI			SI	SI	SI	SI	SI	SI	SI	
TIRO FORZADO	SI				SI							SI								
ESTANCO						SI						SI								
SOLAR		SI					SI													
BAJA PRESION				SI					SI								SI			



	MAG - ES													
	9/2 XF	9/2 XFN	11-0/0 XF	11-0/0 XI	11-0/0 XG	11-4/0 E	11-2/0 E	14-0/0 XI	14-0/0 XG	14-4/0 E	14-2/0 E	16-0/0 XE	17-2/0 E	
LITROS	6	6	11	11	11	11	11	14	14	14	14	16	17	
POTENCIA KW	9'4	9'4	19'2	19'2	19'2	19'2	19'2	24'4	24'4	24'4	23'7	28	29	
INTERIOR/EXTERIOR	INT/EXT	INT	INT/EXT	INT/EXT	INT/EXT	INT	INT	INT	INT	INT	INT	INT	INT	
AUTOMATICO				SI	SI	SI	SI	SI	SI	SI	SI	SI	SI	
HIDROGENERADOR					SI			SI						
ALIMENTACION	PILAS	PILAS	PILAS	PILAS		ELECT	ELECT	PILAS		ELECT	ELECT	ELECT	ELECT	
TREN CHISPAS	SI	SI	SI											
Ø TUBO EVACUAC			110	110	110	80	60/100	130	130	80	60/100	140	60/100	
Conex. Ag FRIA	1/2"	1/2"	1/2"	1/2"	1/2"	1/2"	1/2"	1/2"	1/2"	1/2"	1/2"	1/2"	1/2"	
Conex. Ag. Caliente	1/2"	1/2"	1/2"	1/2"	1/2"	1/2"	1/2"	1/2"	1/2"	1/2"	1/2"	1/2"	1/2"	
ATMOSFERICO	SI	SI	SI	SI	SI			SI	SI			SI		
TIRO FORZADO						SI				SI				
ESTANCO							SI				SI		SI	
TERMOSTATICO							SI				SI	SI	SI	
BAJA PRESION		SI												

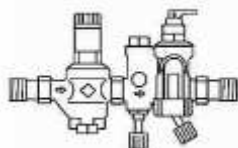




CALENTADORES A GAS

	<b>JUNKERS</b>		W-135	WR 11	WRD 11	WRD 11	WRD 11	WR14	WRD 14	WRD 14	WT 14	WRS	WRD 17	WT	WDT	WRD 18	WRS
	2-KV1E	9-KV1B	2E	2B	2G	2 KME	2E	2G	2 KME	AM 1	325 K	2-KME	17-AM1	17-AM1	2G	400 K	
LITROS	6	6	11	11	11	11	14	14	14	14	13	17	17	17	18	16	
POTENCIA KW	9'4	9'4	19'2	19'2	19'2	18'6	23'6	23'6	23'6	22'4	22'7	30	30	30	30'5	27'9	
INTERIOR/EXTERIOR	INT/EXT	INT/EXT	INT/EXT	INT/EXT	INT/EXT	INT	INT/EXT	INT/EXT	INT	INT	INT	INT	INT	INT	INT/EXT	INT	
AUTOMATICO		SI		SI	SI	SI		SI	SI	SI			SI		SI		
HIDROGENERADOR					SI			SI								SI	
ALIMENTACION	PILAS	PILAS	PILAS	PILAS		ELECT	PILAS		ELECT	ELECT		ELECT		ELECT			
PIEZOELECTRICO											SI					SI	
TREN CHISPAS	SI		SI				SI										
Ø TUBO EVACUAC	100	100	110	110	110	100	125	125	100	80/110	125	100	80/110		125	125	
Conex. Ag FRIA																	
Conex. Ag. Caliente																	
ATMOSFERICO	SI	SI	SI	SI	SI		SI	SI			SI				SI	SI	
TIRO FORZADO						SI			SI			SI					
ESTANCO										SI			SI	SI			
SOLAR											SI					SI	

ACUMULADORES A GAS



GRUPO DE SEGURIDAD > 6kg/cm2

ES OBLIGATORIO INSTALAR UN GRUPO DE SEGURIDAD EN LA ENTRADA DE AGUA FRIA



	AG 50	AG 80	AG 100	AG 150	AG 200
	Pared	Pared	Pared	Suelo	Suelo
CAPACIDAD	45	80	94	150	200
POTENCIA KW	4'5	6'2	6'2	7'2	8'0
INTERIOR/EXTERIOR	INT	INT	INT	INT	INT
PIEZOELECTRICO	SI	SI	SI	SI	SI
Ø TUBO EVACUAC	81	81	81	82	82
Conex. Ag FRIA	1/2"	1/2"	1/2"	3/4"	3/4"
Conex. Ag. Caliente	1/2"	1/2"	1/2"	3/4"	3/4"
ATMOSFERICO	SI	SI	SI	SI	SI
Minutos Calentamiento	45	55	65	90	116



	VHG	VHG	VHG
	140/6 XZ	170/6 XZ	200/6 XZ
CAPACIDAD	130	160	190
POTENCIA KW	7,3	8,3	8,9
INTERIOR/EXTERIOR	INT	INT	INT
PIEZOELECTRICO	SI	SI	SI
Ø TUBO EVACUAC	90	90	90
Conex. Ag FRIA	3/4"	3/4"	3/4"
Conex. Ag. Caliente	3/4"	3/4"	3/4"
ATMOSFERICO	SI	SI	SI
Minutos Calentamient	61	66	71



	S 120	S 160	S 190	S 290
	KP	KP	KP	KP
CAPACIDAD	115	155	190	280
POTENCIA KW	5,9	6,8	7,3	14,9
INTERIOR/EXTERIOR	INT	INT	INT	INT
PIEZOELECTRICO	SI	SI	SI	SI
Ø TUBO EVACUAC	80	80	80	90
Conex. Ag FRIA	3/4"	3/4"	3/4"	1"
Conex. Ag. Caliente	3/4"	3/4"	3/4"	1"
ATMOSFERICO	SI	SI	SI	SI
Minutos Calentamient	69	81	89	69

# CALEFACCION - ACS



## CALDERAS

### CALDERAS A GAS

#### CALDERAS A GAS MURAL SOLO CALEFACCION ATMOSFERICA

MARCA	MODELO	KW	KCAL	CAUDAL	%	Acumulador	Ø TUBO	CLASIFICACION	Condensación	APOYO
				ACS	Rdto	Litros	EVACUACION	NOx		SOLAR
VAILLANT	VM 240/3-5	24	20.640	-	90	-	130	3	NO	NO
VAILLANT	VMW ES/PT 240-3M	24	20.640	-	90	-	130	3	NO	SI
VAILLANT	VM 280/3-5	28	24.080	-	90	-	130	3	NO	NO
VAILLANT	VMW 280/3-3	28	24.080	-	90	-	130	3	NO	SI

#### CALDERAS A GAS MURAL SOLO CALEFACCION ESTANCA

MARCA	MODELO	KW	KCAL	CAUDAL	%	Acumulador	Ø TUBO	CLASIFICACION	Condensación	APOYO
				ACS	Rdto	Litros	EVACUACION	NOx		SOLAR
VAILLANT	VM 242/4-5	24	20.640	-	91	-	60/100	3	NO	NO
VAILLANT	VM ES 246/3-5	24	20.640	-	108	-	60/100	5	SI	NO
VAILLANT	VM 282/2-5	28	24.080	-	91	-	60/100	3	NO	NO
VAILLANT	VM ES 376/3-5	37	31.820	-	108	-	60/100	5	SI	NO
VAILLANT	VM 466 - 7	44,1	37.926	-	108	-	80/125	5	SI	NO
VAILLANT	VM 656 - 7	63,7	54.782	-	108	-	80/125	5	SI	NO

#### CALDERAS A GAS MURAL MIXTA ATMOSFERICA

MARCA	MODELO	KW	KCAL	CAUDAL	%	Acumulador	Ø TUBO	CLASIFICACION	Condensación	APOYO
				ACS	Rdto	Litros	EVACUACION	NOx		SOLAR
VAILLANT	VMW ES 240-5M	24	20.640	13,8	90	-	130	3	NO	NO
VAILLANT	VMW 24/280/3-5	28	24.080	16,1	90	MICROACUM	130	3	NO	SI
VAILLANT	VMI 280-7	28	24.080	16,1	90	C/ACUMUL	130	3	NO	NO

#### CALDERAS A GAS MURAL MIXTA ESTANCA

MARCA	MODELO	KW	KCAL	CAUDAL	%	Acumulador	Ø TUBO	CLASIFICACION	Condensación	APOYO
				ACS	Rdto	Litros	EVACUACION	NOx		SOLAR
VAILLANT	VMW ES 242-5M	24	20.640	13,8	91	-	60/100	3	NO	NO
VAILLANT	VMW ES/PT 242-3M	24	20.640		91	-	60/100	3	NO	SI
VAILLANT	VMW ES 236/3-5	23	19.780	13,2	108	-	60/100	5	SI	NO
VAILLANT	VMW ES 226/3-5	22	18.920	12,6	108	-	60/100	5	SI	SI
VAILLANT	VMW 282/4-3	28	24.080		91	-	60/100	3	NO	SI
VAILLANT	VMW 24/282/4-5	28	24.080	16,1	90	MICROACUM	60/100	3	NO	SI
VAILLANT	VMW 28/322/4-5	32	27.520	18,4	90	MICROACUM	60/100	3	NO	SI
VAILLANT	VMW 32/362/3-5	36	30.960	20,6	92	MICROACUM	60/100	3	NO	SI
VAILLANT	VMW ES 296/3-5	29,5	25.370	16,9	108	MICROACUM	60/100	5	SI	SI
VAILLANT	VMW ES 346/3-5	34	29.240	19,5	108	MICROACUM	60/100	5	SI	SI
VAILLANT	VMI 282-7	28	24.080	16,1	91	C/ACUMUL	60/100	3	NO	NO
VAILLANT	VMI 32/362-7	36,9	31.734	21,2	91	C/ACUMUL	60/100	3	NO	NO

#### CALDERAS A GAS DE PIE SOLO CALEFACCION ATMOSFERICA

MARCA	MODELO	KW	KCAL	CAUDAL	%	Acumulador	Ø TUBO	CLASIFICACION	Condensación	APOYO
				ACS	Rdto	Litros	EVACUACION	NOx		SOLAR
VAILLANT	VK-I 320/1-3	31,5	27.090	-	91,5	-	150	1	NO	NO
VAILLANT	VK-I 410/1-3	41	35.260	-	91,5	-	180	1	NO	NO
VAILLANT	VK-I 480/1-3	48,9	42.054	-	91,5	-	180	1	NO	NO
VAILLANT	VK-I 560/1-3	56	48.160	-	91,5	-	180	1	NO	NO

#### CALDERAS A GAS DE PIE MIXTA ATMOSFERICA

MARCA	MODELO	KW	KCAL	CAUDAL	%	Acumulador	Ø TUBO	CLASIFICACION	Condensación	APOYO
				ACS	Rdto	Litros	EVACUACION	NOx		SOLAR
VAILLANT	VKC-I 320/1-3-120	31,5	27.090	226	91,5	110	150	1	NO	NO

#### CALDERAS A GAS DE PIE MIXTA ESTANCA

MARCA	MODELO	KW	KCAL	CAUDAL	%	Acumulador	Ø TUBO	CLASIFICACION	Condensación	APOYO
				ACS	Rdto	Litros	EVACUACION	NOx		SOLAR
VAILLANT	VKC-I 322/1-3-120	31,5	27.090	226	91,5	110	60/100	1	NO	NO
VAILLANT	VSC IT 196/2-C 150	19	16.340	210	107	100	60/100	5	SI	SI
VAILLANT	VSC IT 246/2-C 170	25	21.500	220	107	100	60/100	5	SI	SI

# CALEFACCION - ACS



## CALDERAS

### CALDERAS A GAS

#### CALDERAS A GAS MURAL SOLO CALEFACCION ATMOSFERICA

MARCA	MODELO	KW	KCAL	CAUDAL ACS	% Rdto	Acumulador Litros	Ø TUBO EVACUACION	CLASIFICACION NOx	Condensación	APOYO SOLAR
FERROLI	DOMITOP HE C 24	23,3	20.038	-	90,3	-	130	3	NO	NO
FERROLI	DOMITOP HE C 30	30	25.800	-	90,5	-	150	3	NO	NO

#### CALDERAS A GAS MURAL SOLO CALEFACCION ESTANCA

MARCA	MODELO	KW	KCAL	CAUDAL ACS	% Rdto	Acumulador Litros	Ø TUBO EVACUACION	CLASIFICACION NOx	Condensación	APOYO SOLAR
FERROLI	DIVAtop H F 24	24	20.640	-	93	-	60/100	3	NO	NO
FERROLI	DIVAtop H F 30	32	27.520	-	93,1	-	60/100	3	NO	NO

#### CALDERAS A GAS MURAL MIXTA ESTANCA

MARCA	MODELO	KW	KCAL	CAUDAL ACS	% Rdto	Acumulador Litros	Ø TUBO EVACUACION	CLASIFICACION NOx	Condensación	APOYO SOLAR
FERROLI	DIVA tech F 24	24	20.640	13,7	93	-	60/100	3	NO	NO
FERROLI	DIVA tech F 32	32	27.520	18,3	93,1	-	60/100	3	NO	NO
FERROLI	DIVA top F 37	37	31.820	21,5	93,2	INT. PLACAS	60/100	3	NO	NO
FERROLI	NEW ELITE 60 F 24	24	20.640	204	93	60	60/100	3	NO	NO
FERROLI	NEW ELITE 60 F 30	31	26.660	228	93,6	60	60/100	3	NO	NO
FERROLI	DIVA top LOW F 24	24	20.640	13,7	93,1	-	60/100	5	NO	SI
FERROLI	DIVA top LOW F 32	32	27.520	18,3	93,1	-	60/100	5	NO	SI
FERROLI	Econcept Tech 25C	24,6	21.156	15,2	109,1	-	60/100	5	SI	SI
FERROLI	Econcept Tech 35C	34,2	29.412	19,6	109,1	-	60/100	5	SI	SI

#### CALDERAS A GAS DE PIE SOLO CALEFACCION ATMOSFERICA

MARCA	MODELO	KW	KCAL	CAUDAL ACS	% Rdto	Acumulador Litros	Ø TUBO EVACUACION	CLASIFICACION NOx	Condensación	APOYO SOLAR
FERROLI	GN 1 - 03	34,9	30.014	-	-	-	130	-	NO	NO
FERROLI	GN 1 - 04	46,5	39.990	-	-	-	130	-	NO	NO
FERROLI	GN 1 - 05	58,1	49.966	-	-	-	180	-	NO	NO
FERROLI	GN 1 - 06	69,8	60.028	-	-	-	180	-	NO	NO
FERROLI	GN2 N 2S 07	126	108.360	-	-	-	180	-	NO	NO
FERROLI	GN2 N 2S 08	144	123.840	-	-	-	200	-	NO	NO
FERROLI	GN2 N 2S 09	162	139.320	-	-	-	200	-	NO	NO
FERROLI	GN2 N 2S 10	180	154.800	-	-	-	200	-	NO	NO
FERROLI	GN2 N 2S 11	198	170.280	-	-	-	200	-	NO	NO
FERROLI	GN2 N 2S 12	216	185.760	-	-	-	200	-	NO	NO
FERROLI	GN2 N 2S 13	234	201.240	-	-	-	200	-	NO	NO
FERROLI	GN2 N 2S 14	252	216.720	-	-	-	200	-	NO	NO
FERROLI	PEGASUS D 30	30,2	25.972	-	93,7	-	150	2	NO	NO
FERROLI	PEGASUS D 40	40,1	34.486	-	93,5	-	150	2	NO	NO
FERROLI	PEGASUS D 45	45	38.700	-	90,9	-	150	2	NO	NO
FERROLI	PEGASUS LN 56	56	48.160	-	-	-	180	5	NO	NO
FERROLI	PEGASUS LN 67	67	57.620	-	-	-	180	5	NO	NO
FERROLI	PEGASUS LN 77	77	66.220	-	-	-	200	5	NO	NO
FERROLI	PEGASUS LN 87	87	74.820	-	-	-	200	5	NO	NO
FERROLI	PEGASUS LN 97	97	83.420	-	-	-	200	5	NO	NO
FERROLI	PEGASUS LN 107	106	91.160	-	-	-	220	5	NO	NO

#### CALDERAS A GAS DE PIE MIXTA ATMOSFERICA

MARCA	MODELO	KW	KCAL	CAUDAL ACS	% Rdto	Acumulador Litros	Ø TUBO EVACUACION	CLASIFICACION NOx	Condensación	APOYO SOLAR
FERROLI	GN1 K M 03	35	30.100	200	-	100	130	-	NO	NO
FERROLI	GN1 K M 04	44,7	38.442	200	-	100	130	-	NO	NO
FERROLI	PEGASUS DK 30	30,2	25.972	250	93,7	130	150	2	NO	NO
FERROLI	PEGASUS DK 40	40,1	34.486	250	93,5	130	150	2	NO	NO

#### CALDERAS A GAS DE PIE MIXTA ESTANCA

MARCA	MODELO	KW	KCAL	CAUDAL ACS	% Rdto	Acumulador Litros	Ø TUBO EVACUACION	CLASIFICACION NOx	Condensación	APOYO SOLAR
FERROLI	EGEA D 30 FK 100	30	25.800	220	93	100	60/100	3	NO	NO

# CALEFACCION - ACS

**BONDESA**



**Ferrol**

## CALDERAS

### CALDERAS GASOIL

### CALDERAS A GASOIL SOLO CALEFACCION ATMOSFERICA

MARCA	MODELO	KW	KCAL	CAUDAL	Inson	Acumulador	Ø TUBO	Baja Temp	DIGITAL	QUEMADOR
				ACS	orizad	Litros	EVACUACION			
FERROLI	GN M UNIT 03-30	34,9	30.014	-	-	-	130	SI	NO	SUN G
FERROLI	GN M UNIT 04-40	46,5	39.990	-	-	-	130	SI	NO	SUN G
FERROLI	GN1 ML 03	34,9	30.014	-	-	-	130	SI	NO	SUN G 6 R
FERROLI	GN1 ML 04	46,5	39.990	-	-	-	130	SI	NO	SUN G 6 R
FERROLI	GN1 ML 05	58,1	49.966	-	-	-	180	SI	NO	SUN G 10
FERROLI	GN1 ML 06	69,8	60.028	-	-	-	180	SI	NO	SUN G 10
FERROLI	GN1 ML 07	81,4	70.004	-	-	-	180	SI	NO	SUN G 10 2S
FERROLI	GN1 ML 08	93	79.980	-	-	-	180	SI	NO	SUN G 10 2S
FERROLI	ATLAS D 30 UNIT	30	25.800	-	-	-	100	-	SI	SUN G
FERROLI	ATLAS D 42 UNIT	42	36.120	-	-	-	100	-	SI	SUN G
FERROLI	ATLAS D 55 UNIT	55	47.300	-	-	-	130	-	SI	SUN G
FERROLI	SILENT R 25	25	21.500	-	SI	-	130	-	NO	SUN G
FERROLI	SILENT R 35	35	30.100	-	SI	-	130	-	NO	SUN G

### CALDERAS A GASOIL SOLO CALEFACCION ESTANCA

MARCA	MODELO	KW	KCAL	CAUDAL	Inson	Acumulador	Ø TUBO	Baja Temp	DIGITAL	QUEMADOR
				ACS	orizad	Litros	EVACUACION			
FERROLI	ATLAS D 30 F UNIT	30	25.800	-	-	-	80/125	-	SI	SUN G
FERROLI	ATLAS D 40 F UNIT	40	34.400	-	-	-	80/125	-	SI	SUN G

### CALDERAS A GASOIL MIXTA ATMOSFERICA

MARCA	MODELO	KW	KCAL	CAUDAL	Inson	Acumulador	Ø TUBO	Baja Temp	DIGITAL	QUEMADOR
				ACS	orizad	Litros	EVACUACION			
FERROLI	GNTK M UNIT	31,4	27.004	15	-	-	130	SI	NO	SUN G
FERROLI	GN1 KML 03	35	30.100	20	-	-	130	SI	NO	SUN G 6 R
FERROLI	GN1 KML 04	44,7	38.442	20	-	-	130	SI	NO	SUN G 6 R
FERROLI	ATLAS D 30 SI UNIT	30	25.800	17,2	-	-	100	-	SI	SUN G
FERROLI	GNK M UNIT 100/03	35	30.100	200	-	100	130	SI	NO	SUN G 6 R
FERROLI	GNK M UNIT 100/04	44,7	38.442	200	-	100	130	SI	NO	SUN G 6 R
FERROLI	GNK M UNIT 130/03	35	30.100	250	-	130	130	SI	NO	SUN G 6 R
FERROLI	GNK M UNIT 130/04	44,7	38.442	250	-	130	130	SI	NO	SUN G 6 R
FERROLI	ATLAS D UNIT 30 K 100	30	25.800	220	-	100	100	-	SI	SUN G
FERROLI	ATLAS D UNIT 42 K 100	42	36.120	220	-	100	100	-	SI	SUN G
FERROLI	ATLAS D UNIT 30 K 130	30	25.800	250	-	130	100	-	SI	SUN G
FERROLI	ATLAS D UNIT 42 K 130	42	36.120	250	-	130	100	-	SI	SUN G
FERROLI	SILENT R K 25	25	21.500	11,9	SI	-	130	-	NO	SUN G
FERROLI	SILENT R K 35	35	30.100	16,7	SI	-	130	-	NO	SUN G

### CALDERAS A GASOIL MIXTA ESTANCA

MARCA	MODELO	KW	KCAL	CAUDAL	Inson	Acumulador	Ø TUBO	Baja Temp	DIGITAL	QUEMADOR
				ACS	orizad	Litros	EVACUACION			
FERROLI	ATLAS D 30 F SI UNIT	30	25.800	17,2	-	-	80/125	-	SI	SUN G
FERROLI	ATLAS D 30 FK 100	30	25.800	220	-	100	80/125	-	SI	SUN G
FERROLI	ATLAS D 30 FK 130	30	25.800	250	-	130	80/125	-	SI	SUN G
FERROLI	ATLAS D 40 FK 130	40	34.400	250	-	130	80/125	-	SI	SUN G



ATLAS



GN  
GNK



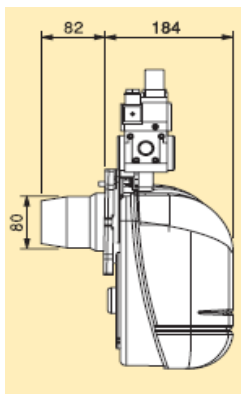
GN1 : QUEMADOR EXTERIOR  
GN2 : QUEMADOR EXTERIOR



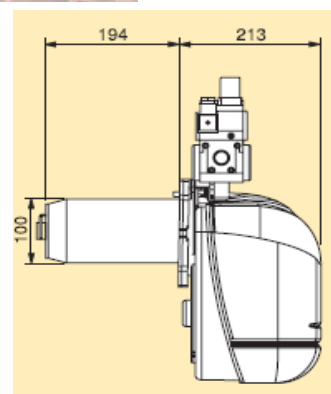
SILENT  
INSONORIZADA

# CALEFACCION - ACS

## QUEMADORES DE GAS



SUN M3 - SUN M6



SUN M10

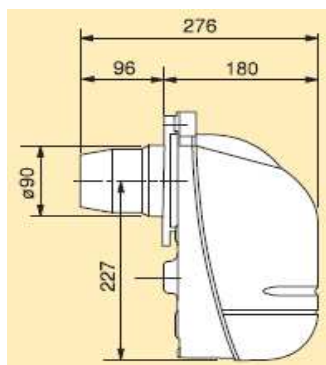
CARACTERISTICAS	SUN M3	SUN M6	SUN M10	SUN M20	SUN M30
POTENCIA Min Kw	15	30	50	85	110
POTENCIA Max Kw	45	60	120	270	365
COMBUSTIBLE	GN GP	GN GP	GN GP	GN GP	GN GP
Alimentación Elect	220	220	220	220	220
Potencia Absorbida	70	70	110	370	370
Protección	IP 40	IP 40	IP 40	IP 40	IP 40
Etapas	1	1	1	2	2

G 20: GAS NATURAL

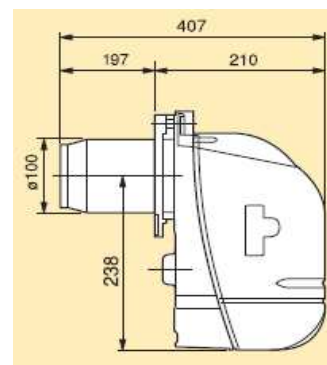
G 31: GAS PROPANO

QUEMADORES M 20 - M 30: MODULANTE MEDIANTE KIT C 35015050 ( OPCIONAL )

## QUEMADORES DE GASOIL

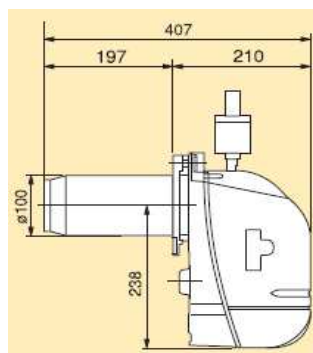


SUN G 6 R - SUN G 6 RD

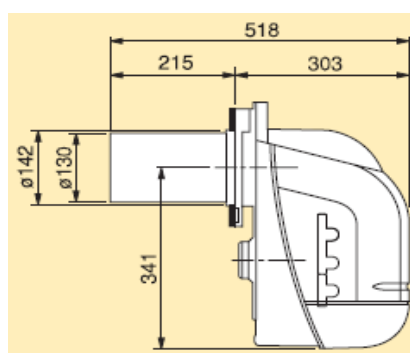


SUN G 10

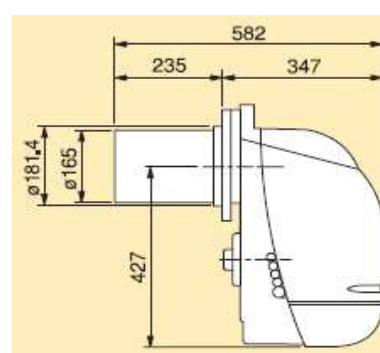
CARACTERISTICAS	SUN G 6 R	SUN G 6 RD	SUN G 10	SUN G 10 2S	SUN G 20	SUN G 30	SUN G 50	SUN G 70
POTENCIA Min Kw	13,3	13,3	47,4	47,5	95	113,9	198,8	260,9
Potencia Media Kw	42,7	42,7	82,9	63,2	118,6	225,3	355,8	474,4
POTENCIA Max Kw	58,1	58,1	118,6	118,6	237,2	355,8	711,6	948,8
COMBUSTIBLE	GASOIL	GASOIL	GASOIL	GASOIL	GASOIL	GASOIL	GASOIL	GASOIL
Alimentación Elect	220	220	220	220	220	220	220	220
Potencia Absorbida	220	220	160	160	400	400	1100	1150
Protección	IP 40	IP 40	IP 40	IP 40	IP 40	IP 40	IP 40	IP 40
Etapas	1	1	1	2	2	2	2	2
Rearme a distancia	-	SI	-	-	-	-	-	-



SUN G 10 2S



SUN G 20 - SNU G 30



SUN G 50 - SUN G 70





## ACUMULADORES ACS



**MODELO 116 PE**  
 ACUMULADOR ACS  
**INSTALACION SOBRE SUELO VERTICAL**  
 CONSTRUCCION: ACERO AL CARBONO  
 TRATAMIENTO: VITROFLEX  
 AISLAMIENTO: POLIURETANO BLANDO  
 REVESTIMIENTO: SKAY  
 ANODO MAGNESIO  
 BOCA DE INSPECCION

**MODELO 216 PE**  
 ACUMULADOR ACS  
**INSTALACION SOBRE SUELO VERTICAL**  
 CONSTRUCCION: ACERO AL CARBONO  
 TRATAMIENTO: VITROFLEX  
 AISLAMIENTO: POLIURETANO RIGIDO  
 REVESTIMIENTO: SKAY  
 ANODO MAGNESIO  
 BOCA DE INSPECCION  
 OPCIONAL: ANODO CORRIENTE IMPRESA



MODELO	116 PE				216 PE			
	Ø	ALTO	Ø TOMAS	Boca Inspecc	Ø	ALTO	Ø TOMAS	Boca Inspecc
300	650	1.600	1.1/4"	220	690	1.720	1.1/4"	220
500	750	1.900	1.1/4"	220	790	1.910	1.1/4"	220
750	900	2.050	1.1/4"	300	940	2.050	1.1/4"	300
1.000	900	2.200	1.1/4"	400	940	2.200	1.1/4"	400
1.500	1.050	2.520	1.1/4"	400	1.090	2.510	2"	400
2.000	1.200	2.560	2"	400	1.240	2.560	2"	400
2.500	1.350	2.560	2"	400	1.390	2.560	2"	400
3.000	1.350	2.810	2"	400	1.390	2.810	2"	400
4.000	1.500	2.910	2"	400	1.540	2.910	2"	400
5.000	1.700	2.940	2"	400	1.740	2.940	2"	400
6.000	1.740	3.440	2"	400	1.740	3.440	2"	400
7.000	1.740	3.990	2"	400	1.740	3.940	2"	400

## INTERACUMULADORES

CARACTERISTICAS	209 APT	109 EVPXE	209 EVPX	209 EOPX
DOBLE ENVOLVENTE	SI	NO	NO	NO
INTERCAMBIADOR	NO	EXTRAIBLE INOX	EXTRAIBLE INOX	EXTRAIBLE INOX
CONSTRUCCION	ACERO AL CARBONO	ACERO AL CARBONO	ACERO AL CARBONO	ACERO AL CARBONO
INSTALACION	PARED: VER/HORIZ	SUELO: VERTICAL	SUELO: VERTICAL	SUELO: HORIZONTAL
PROTECCION	ANODO MAGNESIO	ANODO MAGNESIO	ANODO CORRIENTE IMPRESA	ANODO CORRIENTE IMPRESA
KIT ANTILEGIONELA	NO	NO	SI	SI



209 APT



109 EVPXE



209 EVPX



209 EOPX



INTERACUMULADORES

MODELO	209 APT				
CAPACIDAD	Ø	ALTO	Ø TOMAS		Sup.Intercamb
100	440	900	3/4"	1"	0,60
150	490	1.125	3/4"	1"	0,90
200	490	1.425	3/4"	1"	1

MODELO	109 EVPXE					209 EVPX					Boca
CAPACIDAD	Ø	ALTO	Ø TOMAS		Sup.Intercamb	Ø	ALTO	Ø TOMAS		Sup.Intercamb	Inspec
300	650	1.720	1"	1.1/4"	0,75	690	1.600	1"	1.1/4"	0,75	300
500	750	1.910	1"	1.1/4"	1	790	1.900	1"	1.1/4"	1	300
750	900	2.050	2"	1.1/4"	1,5	940	2.050	2"	1.1/4"	1,5	380
1.000	900	2.200	2"	1.1/4"	2	940	2.200	2"	1.1/4"	2	380
1.500	1.050	2.510	2"	2"	3	1.090	2.520	2"	2"	3	380
2.000	1.200	2.560	2"	2"	4	1.240	2.560	2"	2"	4	430
2.500	1.350	2.610	2"	2"	5	1.390	2.610	2"	2"	5	430
3.000	1.350	2.810	2"	2"	6	1.390	2.810	2"	2"	6	430
4.000	1.500	2.910	2"	2"	8	1.540	2.910	2"	2"	8	430
5.000	1.700	2.940	2"	2"	10	1.740	2.940	2"	2"	10	430
6.000	1.740	3.440	2"	2"	10	1.740	3.440	2"	2"	10	430
7.000	1.740	3.040	2"	2"	10	1.740	3.940	2"	2"	10	430

MODELO	209 EOPX				
CAPACIDAD	Ø	ALTO	Ø TOMAS		Sup.Intercamb
500	750	1.910	1"	1.1/4"	1
750	900	2.050	2"	1.1/4"	1,5
1.000	900	2.200	2"	1.1/4"	2
1.500	1.050	2.510	2"	2"	3
2.000	1.200	2.560	2"	2"	4
2.500	1.350	2.610	2"	2"	5
3.000	1.350	2.810	2"	2"	6
4.000	1.500	2.910	2"	2"	8
5.000	1.700	2.940	2"	2"	10



INTERACUMULADOR SOLAR

INTERCAMBIADOR EXTRAIBLE INOXIDABLE

CARACTERISTICAS	209 NSX	209 NSIX
USO SOLAR	SI	SI
INTERCAMBIADOR	EXTRAIBLE INOX	EXTRAIBLE INOX
CONSTRUCCION	ACERO AL CARBONO	ACERO AL CARBONO
INSTALACION	SUELO: VERTICAL	SUELO: VERTICAL
PROTECCION	ANODO CORRIENTE IMPRESA	ANODO CORRIENTE IMPRESA
KIT ANTILEGIONELA	SI	SI
Nº Intercambiadores	1 o 2	2 o 3

MODELO	209 NSX						209 EVPX						Boca	
CAPACIDAD	Ø	ALTO	Ø TOMAS		S1	S2	Ø	ALTO	Ø TOMAS		S1	S2	S3	Inspec
200	590	1.640	1"	1.1/4"	1		590	1.640	1"	1.1/4"	1		0,75	300
300	690	1.600	2"	1.1/4"	2		690	1.720	2"	1.1/4"	2		0,75	380
500	790	1.900	2"	1.1/4"	3		790	1.910	2"	1.1/4"	3		1	380
750	940	2.050	2"	1.1/4"	4		940	2.050	2"	1.1/4"	4		1	430
1.000	940	2.200	2"	1.1/4"	5		940	2.200	2"	1.1/4"	5		1,5	430
1.500	1.090	2.520	2"	2"	4	3	1.090	2.510	2"	2"	4	3	1,5	430
2.000	1.240	2.560	2"	2"	4	4	1.340	2.560	2"	2"	4	4	2	430
3.000	1.390	2.810	2"	2"	6	6	1.390	2.810	2"	2"	6	6	3	430
4.000	1.540	2.910	2"	2"	8	8	1.540	2.910	2"	2"	8	8	4	430
5.000	1.740	2.940	2"	2"	10	10	1.740	2.940	2"	2"	10	10	5	430

- S1: Superficie (m2) primer intercambiador
- S2: Superficie (m2) segundo intercambiador
- S3: Superficie (m2) intercambiador integrado



**ACUMULADORES INOXIDABLES AISI 316**

Denominación	Super. interc.		Producción A.C.S. ΔT 35°C (*)						Caudal min. circ. inf. prim. acum. (L/h)	Perd. de carga inf. cir. prim. acum. (m.c.a.) (*)	Caudal min. circul. super. acum. (L/h)	Perd. de carga sup.circ. prim. acum. (m.c.a.) (*)
	inf. (m <sup>2</sup> )	sup. (m <sup>2</sup> )	Poten. de interc. (kW)		Producción punta. (L/1 <sup>o</sup> h)		Producción contin. (L/h)					
			inf.	sup.	inf.	sup.	inf.	sup.				
INOXUNIT/ES2 300-PB	1,47	0,98	56,1	38,4	1506	1071	1380	945	565	0,130	1312	0,081
INOXUNIT/ES2 500-PB	2,11	1,17	77,3	41,9	2110	1240	1900	1030	796	0,430	1312	0,128
INOXUNIT/ES2 750-PB	2,74	1,82	84,6	64,3	2395	1897	2080	1582	997	1,020	1995	0,255
INOXUNIT/ES2 1000-PB	3,04	1,82	90,7	64,3	2650	2002	2230	1582	1063	1,180	2126	0,264
INOXUNIT/ES2 1500-PB	3,59	1,50	113	61,0	3430	2130	2800	1500	1500	0,520	2642	0,400
INOXUNIT/ES2 2000-PB	4,35	1,86	128	93,6	4040	3145	3200	2305	2016	0,610	4034	1,040
INOXUNIT/ES2 2500-PB	5,08	2,10	146	103,0	4650	3590	3600	2540	2450	1,600	4445	1,420
INOXUNIT/ES2 3000-PB	6,50	2,38	168	132,4	5460	4520	4200	3260	2825	1,630	5705	2,200
INOXUNIT/ES2 4000-PB	8,36	2,89	220	187,0	7180	6290	5500	4610	4033	3,500	8067	4,650
INOXUNIT/ES2 5000-PB	10,25	3,05	288	216,8	9300	7440	7200	5340	4672	5,730	9345	7,200

**INTERCAMBIADOR DE PLACAS**



INTERCAMBIADOR DE PLACAS DESMONTABLE EN ACERO INOXIDABLE AISI 316 Y JUNTA EPDM.  
BASTIDOR EN ACERO PINTADO

Temperatura Máxima: 140° C  
Presión máxima trabajo: 10 kg/cm<sup>2</sup>  
Espesor placas: 0,5 mm

Número máximo de placas: 35

SUPERFICIE DE INTERCAMBIO:

**MODELO Z 2: 340 cm<sup>2</sup>**

**MODELO Z 3: 1.300 cm<sup>2</sup>**

**BOMBAS CIRCULADORAS**

CONSULTAR PAGINA

178 a 181



RADIADORES

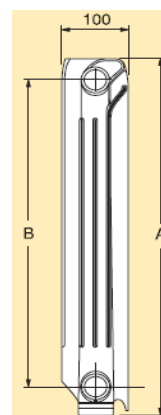
RADIADORES DE CHAPA



EUROPA



XIAN



EUROPA				450 C	600 C	700 C	800 C
Emisión térmica	UNE EN-442	$\Delta t = 50\text{ }^\circ\text{C}$	W	89,2	119,8	137,1	158,0
			kcal/h	76,7	103,0	117,9	135,8
		$\Delta t = 60\text{ }^\circ\text{C}$	W	112,7	152,3	174,3	200,9
			kcal/h	96,9	131,0	149,8	172,8
Potencia W.			89,2	119,8	137,1	158,0	
Exponente n			1,27784	1,31869	1,31598	1,32052	
Km			0,601947	0,688627	0,796525	0,901564	
Número de certificación			057/000432	057/000432	057/000432	057/000432	
Contenido agua		L	0,31	0,39	0,45	0,50	
Peso		kg	1,04	1,34	1,57	1,85	
Dimensiones	A	mm	431	581	681	781	
	B	mm	350	500	600	700	
	C	mm	100	100	100	100	
	D	mm	80	80	80	80	
Conexiones		$\emptyset$	1"	1"	1"	1"	

XIAN				450 N	600 N	700 N	800 N
Emisión térmica	UNE EN-442	$\Delta t = 50\text{ }^\circ\text{C}$	W	90,7	122,9	142,2	160,2
			kcal/h	78,0	105,7	122,3	137,7
		$\Delta t = 60\text{ }^\circ\text{C}$	W	115,1	156,2	181,4	204,3
			kcal/h	99,0	134,3	156,0	175,7
Potencia W.			90,8	122,9	142,2	160,2	
Exponente n			1,30483	1,31423	1,33400	1,33587	
Km			0,550807	0,718954	0,770156	0,864470	
Número de certificación			057/000242	057/000242	057/000242	057/000242	
Contenido agua		L	0,31	0,39	0,45	0,50	
Peso		kg	1,04	1,36	1,60	1,83	
Dimensiones	A	mm	431	581	681	781	
	B	mm	350	500	600	700	
	C	mm	100	100	100	100	
	D	mm	80	80	80	80	
Conexiones		$\emptyset$	1"	1"	1"	1"	

RADIADORES DE HIERRO FUNDIDO



TAHITI				2/562	2/685	2/875	3/400	3/562	3/685	3/875	4/685	4/875
Emisión térmica	UNE EN-442	$\Delta t = 50\text{ }^\circ\text{C}$	W	58,7	71,2	90,3	60,7	77,7	92,0	113,0	115,6	143,7
			kcal/h	50,5	61,2	77,7	52,2	66,8	79,1	97,2	99,4	123,6
		$\Delta t = 60\text{ }^\circ\text{C}$	W	74,0	90,2	114,4	76,8	98,5	116,6	143,2	147,1	184,2
			kcal/h	63,6	77,5	98,4	66,1	84,7	100,3	123,2	126,5	158,4
Exponente n			1,271	1,295	1,296	1,292	1,299	1,300	1,301	1,321	1,363	
Km			0,40667	0,44907	0,51231	0,38736	0,48246	0,56902	0,69618	0,65860	0,69464	
Contenido agua		L	0,55	0,67	0,73	0,57	0,68	0,80	0,96	1,01	1,22	
Peso		kg	3,33	3,97	4,87	3,85	4,39	5,30	6,80	6,81	8,62	
Dimensiones	A	mm	562	685	875	402	562	685	875	685	875	
	B	mm	500	623	813	340	500	623	813	623	813	
	C	mm	67	67	67	105	96,5	96,5	96,5	130,5	130,5	
	D	mm	60	60	60	60	60	60	60	60	60	
Conexiones		$\emptyset$	1"	1"	1"	1"	1"	1"	1"	1"	1"	



## LLAVES REGULACION RADIADORES



- LLAVE REGLAJE RECTA 1/2"
- LLAVE REGLAJE ESCUADRA 3/8"
- LLAVE REGLAJE ESCUADRA 1/2"
- LLAVE REGLAJE ESCUADRA SOLDAR 12-3/8"
- LLAVE REGLAJE ESCUADRA SOLDAR 15-1/2"
- LLAVE REGLAJE ESCUADRA 1/2" c/CAB TERMOST

## CABEZAS TERMOSTATICAS

- ADAPTABLE A VALVULAS TERMOSTATICAS
- SENSOR DE LIQUIDO
- Rango Temperatura: 7° C a 28° C
- UNE EN-215
- COLOR BLANCO



## DETENTORES



- DETENTOR ESCUADRA 3/8"
- DETENTOR ESCUADRA 1/2"
- DETENTOR ESCUADRA SOLDAR 12x3/8"
- DETENTOR ESCUADRA SOLDAR 15x1/2"

## ACCESORIOS RADIADORES

- ACC.RADIADOR ALUMINIO-TAPON 1"
- ACC.RADIADOR ALUMINIO-REDUCCION 1"
- ACC.RADIADOR ALUMINIO-MANGUITO 1"
- ACC.RADIADOR ALUMINIO-JUNTA 1"
- ACC RADIADOR ALUMINIO-Soporte Regulable



- PURGADOR MANUAL RADIADOR DE RANURA 1/8"
- PURGADOR MANUAL RADIADOR de CUADRADILLO
- PURGADOR AUTOMATICO RADIADOR
- LLAVE CUADRADILLO PARA PURGADOR

## TERMOMETROS



- TERMOHIDROMETRO 80mm S/POSTERIOR
- TERMOHIDROMETRO 80mm S/RADIAL



- TERMOMETRO ESFERA 60 y SONDA 50mm
- TERMOMETRO ESFERA 60 y SONDA 100mm
- TERMOMETRO ESFERA 80 y SONDA 50mm
- TERMOMETRO ESFERA 80 y SONDA 100mm
- TERMOMETRO ESFERA 100 y SONDA 100mm
- TERMOMETRO ESFERA 100 y SONDA 200mm



Ø 63

TERMOMETRO CONTACTO ABRAZ con MUELLE



TERMOMETRO CON BULBO y CAPILAR 1 Mt



- VAINA PARA INSTRUMENTO MEDIDA 50-1/2"
- VAINA PARA INSTRUMENTO MEDIDA 100-1/2"
- VAINA PARA INSTRUMENTO MEDIDA 200-1/2"



## TERMOSTATOS



TERMOSTATO a DISTANCIA 30/90



TERMOSTATO SONDA 100mm



TERMOSTATO CONTACTO con ABRAZADERA



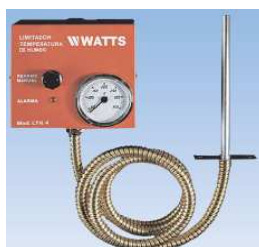
TERMOSTATO AMBIENTE P/FAN-COIL



TERMOSTATO AMBIENTE



TERMOSTATO AMBIENTE TA-2 INV-VERANO



TERMOSTATO CALDERA TIRO regulador PIROSTATO

## INTERRUPTOR DE FLUJO



INTERRUPTOR FLUJO DE LIQUIDOS 1  
 INTERRUPTOR DE CAUDAL ADAPTABLE A TUBERIAS DE 1" A 8"  
 CUERPO EN ALUMINIO  
 PALETAS EN ACERO INOXIDABLE  
 RACORD EN LATON ROSCA 1" MACHO  
 TEMPERATURA MAXIMA FLUIDO: 110° C  
 PRESION MAXIMA: 10 bar  
 NORMA: CEE 89/336 - CEE 72/23

## VALVULA SEGURIDAD



TARADAS DE FABRICA  
 PRESIONES DISPONIBLES:  
**2 - 3 - 4 - 5 - 6 - 7 - 8 - 10 bar**

Temperatura de trabajo:  
 -10 a 110° C

Norma: 27/23/CE

- VALVULA SEGURIDAD CALEF@ MEMBRANA 1/2"
- VALVULA SEGURIDAD MUELLE 3/4" e/conducido
- VALVULA SEGURIDAD MUELLE 1" e/conducido
- VALVULA SEGURIDAD MUELLE 1.1/4" e/conducido
- VALVULA SEGURIDAD MUELLE 1.1/2" e/conducido
- VALVULA SEGURIDAD MUELLE 2" e/conducido



Temp Trabajo: 0 - 110° C  
 Presión tarado: 8 bar  
 Norma: 27/23/CE

VALVULA SEGURIDAD TERMO 1/2"  
 VALVULA SEGURIDAD TERMO 3/4"



GRUPO SEGURIDAD DE CALEFACCION 1/2" □ □  
 Presión de tarado: 7 bar



## VALVULAS MEZCLADORAS TERMOSTATICAS



VALVULA MEZCLADORA TERMOSTATICA 1/2"  
VALVULA MEZCLADORA TERMOSTATICA 3/4"  
VALVULA MEZCLADORA TERMOSTATICA 1"

La válvula mezcladora termostática se utiliza para obtener una distribución de agua caliente sanitaria a temperatura constante y regulable. Con la utilización de estas válvulas se mejora el rendimiento de los acumuladores de agua caliente y se obtiene una distribución de agua a una temperatura regular. Normalmente los calentadores de agua suministran el agua a una temperatura alrededor de 55-60°C, para evitar la legionela. El agua a una temperatura superior a 43°C, puede provocar quemaduras importantes. Hay que tener en cuenta que la mayoría de accidentes por quemadura con agua caliente se producen en el hogar. Para evitar riesgos de quemaduras, en el caso de que el suministro de agua fría quede interrumpido, el mezclador cierra inmediatamente el paso de agua caliente, cumpliendo con la norma EN 111. Ideal para instalaciones colectivas.



### VALVULA MEZCLADORA TERMOSTATICA GRAN CAPACIDAD

Presión Máxima: 10 bar  
Temperatura Máxima: 95° C  
Caudal mínimo: 34 l/m  
Temperatura Trabajo: 55° a 80° C  
**MEDIDAS DISPONIBLES: De 3/4" a 2"**

## PURGADORES AUTOMATICOS



PURGADOR AUTOMATICO FLOTADOR 1/2"  
PURGADOR AUTOMATICO FLOTADOR 3/8"

Presión Máxima: 12 bar  
Temperatura Máxima: 115° C



PURGADOR AUTOMATICO RADIADOR



PURGADOR AUTOMATICO GRAN CAPACIDAD  
3/4" - 1" - 1.1/4"

## SEPARADOR DE AIRE



Construcción: FUNDICION  
5 TOMAS ROSCA HEMBRA: 3/8" - 1/2" - 1/2" - 1/2" - 3/4"

SEPARADOR de AIRE CALEFACCION 1"  
SEPARADOR de AIRE CALEFACCION 1.1/4"  
SEPARADOR de AIRE CALEFACCION 1.1/2"  
SEPARADOR de AIRE CALEFACCION 2"

## VALVULAS EQUILIBRADO



VALVULA PARA EQUILIBRADO HIDRAULICO DE CIRCUITOS DE CALEFACCION Y AIRE ACONDICIONADO

VALVULA EQUILIBRADO TA 3/8" STAD-10  
VALVULA EQUILIBRADO TA 1/2" STAD-15  
VALVULA EQUILIBRADO TA 3/4" STAD-20  
VALVULA EQUILIBRADO TA 1" STAD-25  
VALVULA EQUILIBRADO TA 1.1/4" STAD-32  
VALVULA EQUILIBRADO TA 1.1/2" STAD-40  
VALVULA EQUILIBRADO TA 2" STAD-50  
VALVULA EQUILIBRADO TA DN65 STAD-65  
VALVULA EQUILIBRADO TA DN80 STAD-80

### Características:

Máxima temperatura de trabajo: 100° C  
Mínima temperatura de trabajo: -10° C  
Máxima presión de trabajo: 10 bar (70° C)  
Presición de medida: ± 10%



**ALIMENTADOR AUTOMATICO**



**ALIMENTADOR AUTOMATICO DE CALEFACCION**  
 PARA LLENADO AUTOMATICO DE CIRCUITOS DE CALEFACCION  
 INCLUYE REDUCTOR DE PRESION, VALVULA DE RETENCION, FILTRO Y VALVULA DE CIERRE

Presión Max: 10 bar  
 Presión salida regulable: 0'3 ~ 4 bar

**VALVULA DE ZONA MOTORIZADA**



**2 VIAS**

Medidas disponibles: 1/2" - 3/4" - 1"

VALVULA DE ZONA 2 POSICIONES  
 NORMALMENTE CERRADA  
 PALANCA ACTUACION MANUAL  
 Tensión: 220 V  
 Temp Máx: 110° C  
 Tiempo apertura: 10 seg.  
 Tiempo cierre: 4 seg.  
 Presión Máx: 10 kg/cm2  
 Cuerpo válvula: Latón

OPCIONAL: CONTACTO AUXILIAR MICRO



**3 VIAS**

Medidas disponibles: 1/2" - 3/4" - 1"

**VALVULA DE ZONA MANUAL MOTORIZABLE**



**VZM 3 VIAS ROSCAR**

**VALVULA DE ZONA MEZCLADORA MANUAL**  
 3 Y 4 VIAS  
 ROTOR INTERNO:  
**MARIPOSA: SERIE V**  
**TIPO SECTOR: SERIE VD**  
 CUERPO EN FUNDICION  
 TAPA Y MANETA EN ALUMINIO  
 HOMOLOGACION: ANCC  
 ANGULO DE ROTACION: 90° C

MOTORIZABLE MEDIANTE ACTUADOR

MEDIDAS DISPONIBLES:

**ROSCAR:** 3/4" - 1" - 1.1/4" - 1.1/2" - 2"  
**EMBRIDAR:**  
 DN 32 - DN 40 - DN 50 - DN 65 - DN 80 - DN 100  
 DN 125

MODELOS:

	3 VIAS	4 VIAS
ROSCAR MARIPOSA	<b>VM 3</b>	<b>VM 4</b>
ROSCAR SECTOR	<b>VDM 3</b>	
EMBRIDAR MARIPOSA	<b>VF 3</b>	<b>VF 4</b>
EMBRIDAR SECTOR	<b>VDF 3</b>	



**VZM 4 VIAS ROSCAR**



**VZM 3 VIAS EMBRIDAR**



-Temperatura máx. ambiente 50°C  
 -Protección IP40  
 -Ángulo carrera 90°  
 -Par nominal 18 Nm (V200)  
 20 Nm (V1000)

**MOTORIZACION VALVULAS VZM**

MOTOR CON DISPOSITIVO MANUAL PARA VALVULAS MANUALES MEZCLADORAS VZM

MODELOS	APERTURA	TENSION	MEDIDAS DISPONIBLES	Temporización
<b>V 200</b>	ON-OFF	230 V	DE 3/4" a 2" y DN 32 a DN 50	125 seg
<b>M 1000</b>	ON-OFF	230 V	2.1/2" DN 65 A DN 125	190 seg
<b>V 200 MO</b>	MODULANTE	24 V	DE 3/4" a 2" y DN 32 a DN 50	80 seg
<b>M 1000 MO</b>	MODULANTE	24 V	DN 65 A DN 125	80-155-235







## GRUPOS HIDRAULICOS



### GRUPO HIDRAULICO CON VALVULA DIFERENCIAL

PARA LA REGULACION DE SISTEMAS DE CALEFACCION POR RADIADORES Y ACS  
INCORPORA: BOMBA DE RECIRCULACION, VALVULA ANTIRRETORNO, TERMOMETROS  
DE CONTROL, LLAVES DE CORTE, VALVULA DIFERENCIAL ENTRE IDA Y RETORNO  
PARA EVITAR SOBRETENSIONES Y SOBREPRESIONES.



### VALVULA MEZCLADORA MOTORIZADA

RECOMENDADA PARA INSTALACIONES DE SUELO RADIANTE.  
LA VALVULA MEZCLADORA REGULA EL PASO DEL AGUA NECESARIA  
EN EL RETORNO.



### GRUPO HIDRAULICO CON UNIDAD DE CONTROL TERMOSTATICA

UNIDAD DE CONTROL TERMOSTATICA PARA BAJA Y MEDIA TEMPERATURA PARA  
SUELO RADIANTE O RADIADORES.  
INCLUYE: BOMBA DE RECIRCULACION, VALVULA MEZCLADORA TERMOSTATICA  
MANUAL Y LIMITADOR DE TEMPERATURA.

OPCIONES DE FUNCIONAMIENTO:

De 30° C a 50° C

De 45° C a 60° C



### GRUPO HIDRAULICO CON UNIDAD DE CONTROL ELECTRONICA TERMOSTATICA

UNIDAD DE CONTROL TERMOSTATICA PARA INSTALACIONES DE SUELO RADIANTE  
(BAJA TEMPERATURA) CON Sonda EXTERIOR Y VALVULA MEZCLADORA DE TRES  
VIAS MOTORIZADA.

INCLUYE: BOMBA DE RECIRCULACION, VALVULA MEZCLADORA TERMOSTATICA  
MOTORIZADA, LIMITADOR DE TEMPERATURA, VALVULA DE CIERRE MULTIFUNCION  
Y CENTRALITA ELECTRONICA DE TEMPERATURA.



### GRUPO HIDRAULICO PARA ENERGIA SOLAR CON CENTRALITA

GRUPO MODULAR ESPECIFICO PARA ENERGIA SOLAR CON CENTRAL REGULADORA.  
INCLUYE: BOMBA DE RECIRCULACION, VALVULA DE EQUILIBRADO, VALVULAS DE  
CIERRE MULTIFUNCION CON TERMOMETROS. INCLUYE ESPECIALMENTE PARA  
ENERGIA SOLAR VALVULA DE SEGURIDAD Y VALVULA DE LLENADO Y VACIADO  
Y MANOMETRO, ASI COMO TUBO FLEXIBLE PARA VASO DE EXPANSION Y  
UNIDAD DE CONTROL DE TEMPERATURA DIFERENCIAL, PROVISTA CON ENTRADA  
PARA TRES SONDAS PT 1000 Y DOS SALIDAS DE RELE.

### NOTA IMPORTANTE:

LA BOMBA DE RECIRCULACION DEL GRUPO  
HIDRAULICO SE DEBE ELEGIR EN FUNCION DEL  
CAUDAL NECESARIO ( POTENCIA INSTALADA ) Y  
DE LAS PERDIDAS DE CARGA DE LA INSTALACION.

INDICAR EN CADA CASO LAS CARACTERISTICAS DE  
SU INSTALACION PARA QUE LE PODAMOS EFECTUAR  
UN CALCULO ADECUADO A SUS NECESIDADES.



0° = abierto  
con anti-retorno

45° = abierto  
sin anti-retorno

90° = cerrado

VALVULA MULTIFUNCION



**DILATADORES**



DILATADOR ACERO INOX SOLDAR 15mm  
 DILATADOR ACERO INOX SOLDAR 20mm  
 DILATADOR ACERO INOX SOLDAR 25mm  
 DILATADOR ACERO INOX SOLDAR 32mm  
 DILATADOR ACERO INOX SOLDAR 40mm  
 DILATADOR ACERO INOX SOLDAR 50mm



COMPENSADOR DILATACION METALICO PN 16  
 CONEXIÓN CON BRIDAS, TIRANTES LIMITADORES Y DOBLE FUELLE

MEDIDAS DISPONIBLES:  
 DN 32 a DN 300

**VASO DE EXPANSION**



CAPACIDADES:	Temp Max
VASO EXPANSION 5 Lt	100
VASO EXPANSION 8 Lt	100
VASO EXPANSION 12 Lt	100
VASO EXPANSION 18 Lt	100
VASO EXPANSION 25 Lt	100
VASO EXPANSION 35 Lt	100
VASO EXPANSION 50 Lt	100
VASO EXPANSION 80 Lt	100
VASO EXPANSION 110 Lt	130
VASO EXPANSION 140 Lt	130
VASO EXPANSION 200 Lt	130
VASO EXPANSION 250 Lt	130
VASO EXPANSION 300 Lt	130
VASO EXPANSION 500 Lt	130

**ACCESORIOS GASOIL**



INDICADOR NIVEL NEUMATICO  
 Tanque hasta 3000 mm  
 Tanque hasta 5000 mm



SONDA PARA TELEVAR



INDICADOR DE NIVEL MECANICO  
 Tanque a 0 a 2.000 mm



ELECTROVALVULA GASOIL  
 NORMALMENTE CERRADA  
 PRESION MAXIMA 4 BAR  
 220 V  
 Medidas disponibles: 3/8" - 1/2"



VALVULA RETENCION GASOIL 3/8"



VALVULA DE FONDO GASOIL 3/8"



BOCA DE CARGA 2"  
 BOCA DE CARGA 3" CAMPSA



CAPOTA CORTAFUEGO



FILTRO GASOIL 3/8"  
 FILTRO GASOIL 1/2"



## ACCESORIOS GASOIL



### ELECTROBOMBA AUTOASPIRANTE PARA GASOIL

PROTECCION IP 55  
PRESOSTATO  
RACORD 5 VIAS  
VASO EXPANSION 5 LITROS  
MANOMETRO

Altura máxima de aspiración: 5 metros

MONOFASICO O TRIFASICO

MODELO	CAUDAL l/h	CV	atm
GPG 75	150	0,7	45
GPG 100	300	1	50

### GRUPOS PRESION GASOIL SOBRE BANCADA

MISMAS CARACTERISTICAS QUE MODELO GPG 75 Y GPG 100  
EQUIPO COMPACTO MONTADO SOBRE BANCADA  
INCLUYE PRESOSTATO DE SEGURIDAD  
FILTRO DE ASPIRACION  
CUADRO DE PROTECCION Y MANIOBRA



## AISLAMIENTOS

### COQUILLA CALEFACCION E HIDROSANITARIA



### TUBOLIT DG

MATERIAL: ESPUMA DE POLIETILENO COLOR GRIS  
APLICACION: AISLAMIENTO Y PROTECCION DE TUBERIAS (CALEFACCION, ACS Y AGUA FRIA)  
CAMPO DE APLICACIÓN: + 10° a 95° C  
CONDUCTIVIDAD TERMICA: a 10° C: 0,038 W/(m.K)  
PRESENTACION: TUBOS 2 METROS  
COLOR: GRIS

ESPESOR NOMINAL 5 mm				Coquilla SIN abrir		
CU	HG	mm	Referencia	Metros Caja	Nuestro nombre comercial	
10	3/8"	1/8"	10,2	TL-10/5-DG	440	COQUILLA econ 05-013mm 1/4" MI
12	1/2"	-	-	TL-12/5-DG	380	
15	5/8"	1/4"	13,5	TL-15/5-DG	300	COQUILLA econ 05-016mm 3/8" MI
18	3/4"	3/8"	17,2	TL-18/5-DG	240	COQUILLA econ 05-019mm MI
22	7/8"	1/2"	21,3	TL-22/5-DG	200	COQUILLA econ 05-023mm 1/2" MI
28	1.1/8"	3/4"	26,9	TL-28/5-DG	160	COQUILLA econ 05-029mm 3/4" MI
35	1.3/8"	1"	33,7	TL-35/5-DG	120	COQUILLA econ 05-035mm 1" MI

ESPESOR NOMINAL 9 mm				Coquilla SEMI abierta		
CU	HG	mm	Referencia	Metros Caja	Nuestro nombre comercial	
12	1/2"	-	-	TL-12/9-DG	300	COQUILLA econ 10-013mm 1/4" MI
15	5/8"	1/4"	13,5	TL-15/9-DG	232	COQUILLA econ 10-016mm 3/8" MI
18	3/4"	3/8"	17,2	TL-18/9-DG	190	COQUILLA econ 10-019mm MI
22	7/8"	1/2"	21,3	TL-22/9-DG	162	COQUILLA econ 10-023mm 1/2" MI
28	1.1/8"	3/4"	26,9	TL-28/9-DG	126	COQUILLA econ 10-029mm 3/4" MI
35	1.3/8"	1"	33,7	TL-35/9-DG	92	COQUILLA econ 10-035mm 1" MI
42	1.5/8"	1.1/4"	42,4	TL42/9-DG	72	COQUILLA econ 10-043mm 1.1/4" MI
		1.1/2"	48,3	TL-48/9-DG	66	COQUILLA econ 10-048mm 1.1/2" MI
54	2.1/8"	-	54	TL-54/9-DG	50	COQUILLA econ 10-054mm MI
-	-	2"	60,3	TL-60/9-DG	46	COQUILLA econ 10-060mm 2" MI
76,1	-	2.1/2"	76,1	TL-76/9-DG	32	COQUILLA econ 10-076mm 2.1/2" MI
88,9	3.1/2"	3"	88,9	TL-89/9-DG	22	COQUILLA econ 10-090mm 3" MI
114	-	4"	114,3			



**AISLAMIENTOS**

**TUBOLIT DG**

ESPEJOR NOMINAL 20 mm					Coquilla SEMI abierta	
CU	HG	mm	Referencia	Metros Caja	Nuestro nombre comercial	
12	1/2"	-	-			
15	5/8"	1/4"	13,5	TL-15/20-DG	84	
18	3/4"	3/8"	17,2	TL-18/20-DG	78	
22	7/8"	1/2"	21,3	TL-22/20-DG	72	
28	1.1/8"	3/4"	26,9	TL-28/9-DG	60	
35	1.3/8"	1"	33,7	TL-35/20-DG	46	
42	1.5/8"	1.1/4"	42,4	TL42/20-DG	40	
		1.1/2"	48,3	TL-48/20-DG	32	
54	2.1/8"	-	54	TL-54/20-DG	32	COQUILLA econ 19-055mm MI
-	-	2"	60,3	TL-60/20-DG	28	
76,1	-	2.1/2"	76,1	TL-76/20-DG	18	
88,9	3.1/2"	3"	88,9	TL-89/20-DG	12	COQUILLA econ 19-090mm 3" MI
114	-	4"	114,3	TL-114/20-DG	8	

**SH / ARMAFLEX**

MATERIAL: ESPUMA ELASTOMERICA A BASE DE CAUCHO SINTETICO COLOR GRIS  
 APLICACION: AISLAMIENTO Y PROTECCION DE TUBERIAS (CALEFACCION, ACS Y AGUA FRIA)  
 RITE: CUMPLE CON EL R.I.T.E.  
 CAMPO DE APLICACIÓN: + 10° a 105° C  
 CONDUCTIVIDAD TERMICA: a 20° C: 0,037 W/(m.K)    UNE 92201 Y 92205  
 PROTECCION ACUSTICA: DIN 4109 - 30dB  
 COMPORTAMIENTO AL FUEGO: UNE 23737 M-1  
 PRESENTACION: TUBOS 2 METROS  
 COLOR: GRIS  
 DIN 1988/7

ESPEJOR NOMINAL 9 mm				
CU	HG	mm	Referencia	Metros Caja
12	1/2"	-	SH-09-012	200
15	5/8"	1/4"	SH-09-015	176
18	3/4"	3/8"	SH-09-018	144
22	7/8"	1/2"	SH-09-022	126
28	1.1/8"	3/4"	SH-09-028	102
35	1.3/8"	1"	SH-09-035	80
42	1.5/8"	1.1/4"	SH-09-042	70
		1.1/2"	SH-09-048	52
54	2.1/8"	-	SH-09-054	48
-	-	2"	SH-09-060	40
76,1	-	2.1/2"	SH-09-076	28
88,9	3.1/2"	3"	SH-09-089	24
114	-	4"	SH-09-114	20
-	-	5"	SH-09-140	16
159	-	-	160	
-	-	6"	165,1	

ESPEJOR NOMINAL 19 mm				
CU	HG	mm	Referencia	Metros Caja
12	1/2"	-	SH-19-012	84
15	5/8"	1/4"	SH-19-015	72
18	3/4"	3/8"	SH-19-018	66
22	7/8"	1/2"	SH-19-022	60
28	1.1/8"	3/4"	SH-19-028	48
35	1.3/8"	1"	SH-19-035	40
42	1.5/8"	1.1/4"	SH-19-042	32
		1.1/2"	SH-19-048	30
54	2.1/8"	-	SH-19-054	26
-	-	2"	60,3	
76,1	-	2.1/2"	76,1	
88,9	3.1/2"	3"	88,9	
114	-	4"	114,3	
-	-	5"	139,7	
159	-	-	160	
-	-	6"	165,1	

ESPEJOR NOMINAL 27 mm				
CU	HG	mm	Referencia	Metros Caja
12	1/2"	-		
15	5/8"	1/4"		
18	3/4"	3/8"		
22	7/8"	1/2"		
28	1.1/8"	3/4"		
35	1.3/8"	1"		
42	1.5/8"	1.1/4"	SH-27-042	18
		1.1/2"	SH-27-048	18
54	2.1/8"	-	SH-27-054	16
-	-	2"	SH-27-060	12
76,1	-	2.1/2"	SH-27-076	12
88,9	3.1/2"	3"	SH-27-089	10
114	-	4"	SH-27-114	8
-	-	5"	SH-27-140	6
159	-	-	SH-27-160	6
-	-	6"	SH-27-168	6

ESPEJOR NOMINAL 36 mm				
CU	HG	mm	Referencia	Metros Caja
12	1/2"	-		
15	5/8"	1/4"		
18	3/4"	3/8"		
22	7/8"	1/2"		
28	1.1/8"	3/4"		
35	1.3/8"	1"		
42	1.5/8"	1.1/4"		
		1.1/2"		
54	2.1/8"	-	54	
-	-	2"	60,3	
76,1	-	2.1/2"	76,1	
88,9	3.1/2"	3"	88,9	
114	-	4"	114,3	6
-	-	5"	139,7	4
159	-	-	160	4
-	-	6"	165,1	4



**AISLAMIENTOS**

**COQUILLA CALEFACCION Y AIRE ACONDICIONADO**

**AC / ARMAFLEX**

MATERIAL: ESPUMA ELASTOMERICA A BASE DE CAUCHO SINTETICO COLOR NEGRO

APLICACION: AISLAMIENTO Y PROTECCION DE TUBERIAS (AGUA FRIA, CALEFACCION Y AIRE ACONDICIONADO)

CAMPO DE APLICACION: - 50° a 105° C

CONDUCTIVIDAD TERMICA: a 0° C: 0,038 W/(m.K)

FACTOR RESISTENCIA A LA DIFUSION DEL VAPOR DE AGUA:  $\mu > 3.000$

COMPORTAMIENTO AL FUEGO: UNE 23737 M-1

PRESENTACION: TUBOS 2 METROS

COLOR: NEGRO

PROTECCION A LA INTEMPERIE: ES PRECISO PROTEGERLA

ESPESOR NOMINAL 6 mm							
CU	HG	mm	Referencia	Metros Caja	Nuestro nombre comercial		
6	1/4"	-	-	AC-06-006	496	COQUILLA BD 06-006mm	MI
10	3/8"	1/8"	10,2	AC-06-010	364	COQUILLA BD 06-010mm	MI
12	1/2"	-	-	AC-06-012	316	COQUILLA BD 06-012mm	MI
15	5/8"	1/4"	13,5	AC-06-015	266	COQUILLA BD 06-016mm	MI
18	3/4"	3/8"	17,2	AC-06-018	210	COQUILLA BD 06-019mm	MI
22	7/8"	1/2"	21,3	AC-06-022	166		
28	1.1/8"	3/4"	26,9	AC-06-028	112		
35	1.3/8"	1"	33,7				

ESPESOR NOMINAL 9 mm							
CU	HG	mm	Referencia	Metros Caja	Nuestro nombre comercial		
6	1/4"	-	-	AC-09-009	352	COQUILLA BD 09-006mm	MI
10	3/8"	1/8"	10,2	AC-09-010	266	COQUILLA BD 09-010mm	MI
12	1/2"	-	-	AC-09-012	234	COQUILLA BD 09-012mm	MI
15	5/8"	1/4"	13,5	AC-09-015	192	COQUILLA BD 09-015mm	MI
18	3/4"	3/8"	17,2	AC-09-018	166	COQUILLA BD 09-018mm 3/8"	MI
22	7/8"	1/2"	21,3	AC-09-022	136	COQUILLA BD 09-022mm 1/2"	MI
28	1.1/8"	3/4"	26,9	AC-09-028	98	COQUILLA BD 09-028mm 3/4"	MI
35	1.3/8"	1"	33,7	AC-09-035	76	COQUILLA BD 09-035mm 1"	MI

ESPESOR NOMINAL 19 mm							
CU	HG	mm	Referencia	Metros Caja	Nuestro nombre comercial		
6	1/4"	-	-	AC-09-009			
10	3/8"	1/8"	10,2	AC-09-010	98		
12	1/2"	-	-	AC-09-012	88		
15	5/8"	1/4"	13,5	AC-09-015	78	COQUILLA BD 19-015mm	MI
18	3/4"	3/8"	17,2	AC-09-018	72	COQUILLA BD 19-018mm 3/8"	MI
22	7/8"	1/2"	21,3	AC-09-022	64	COQUILLA BD 19-022mm 1/2"	MI
28	1.1/8"	3/4"	26,9	AC-09-028	48	COQUILLA BD 19-028mm 3/4"	MI
35	1.3/8"	1"	33,7	AC-09-035	36	COQUILLA BD 19-035mm 1"	MI
42	1.5/8"	1.1/4"	42,4	AC-27-042	32	COQUILLA BD 19-042mm 1.1/4"	MI
		1.1/2"	48,3	AC-27-048	24	COQUILLA BD 19-048mm 1.1/2"	MI
54	2.1/8"	-	54	AC-27-054	24	COQUILLA BD 19-054mm	MI
-	-	2"	60,3	AC-27-060	18	COQUILLA BD 19-060mm 2"	MI
76,1	-	2.1/2"	76,1	AC-27-076	12	COQUILLA BD 19-076mm 2.1/2"	MI
88,9	3.1/2"	3"	88,9	AC-27-089	12	COQUILLA BD 19-090mm 3"	MI



**AISLAMIENTOS**

**IT / ARMAFLEX**

MATERIAL: ESPUMA ELASTOMERICA A BASE DE CAUCHO SINTETICO COLOR NEGRO

APLICACION: AISLAMIENTO Y PROTECCION DE TUBERIAS (AGUA FRIA, CALEFACCION Y AIRE ACONDICIONADO)

RITE: CUMPLE CON EL R.I.T.E.

CAMPO DE APLICACION: - 50° a 105° C

CONDUCTIVIDAD TERMICA: a 0° C: 0,038 W/(m.K)

FACTOR RESISTENCIA A LA DIFUSION DEL VAPOR DE AGUA:  $\mu > 5.000$

PROTECCION ACUSTICA: DIN 4109 - 30dB

COMPORTAMIENTO AL FUEGO: UNE 23737 M-1

PRESENTACION: TUBOS 2 METROS

COLOR: NEGRO

PROTECCION A LA INTEMPERIE: ES PRECISO PROTEGERLA

DIN 1988/7

ESPEJOR NOMINAL 6 mm						
CU	HG	mm	Referencia	Metros Caja	Nuestro nombre comercial	
6	1/4"	-	-	IT-06-006	496	COQUILLA BD 06-006mm MI
10	3/8"	1/8"	10,2	IT-06-010	364	COQUILLA BD 06-010mm MI
12	1/2"	-	-	IT-06-012	316	COQUILLA BD 06-012mm MI
15	5/8"	1/4"	13,5	IT-06-015	266	COQUILLA BD 06-016mm MI
18	3/4"	3/8"	17,2	IT-06-018	210	COQUILLA BD 06-019mm MI
22	7/8"	1/2"	21,3	IT-06-022	166	
28	1.1/8"	3/4"	26,9	IT-06-028	112	

ESPEJOR NOMINAL 9 mm						
CU	HG	mm	Referencia	Metros Caja	Nuestro nombre comercial	
6	1/4"	-	-	IT-09-006	352	COQUILLA BD 09-006mm MI
10	3/8"	1/8"	10,2	IT-09-010	266	COQUILLA BD 09-010mm MI
12	1/2"	-	-	IT-09-012	234	COQUILLA BD 09-012mm MI
15	5/8"	1/4"	13,5	IT-09-015	192	COQUILLA BD 09-015mm MI
18	3/4"	3/8"	17,2	IT-09-018	166	COQUILLA BD 09-018mm 3/8" MI
22	7/8"	1/2"	21,3	IT-09-022	136	COQUILLA BD 09-022mm 1/2" MI
28	1.1/8"	3/4"	26,9	IT-09-025	108	COQUILLA BD 09-028mm 3/4" MI
35	1.3/8"	1"	33,7	IT-09-035	76	COQUILLA BD 09-035mm 1" MI
42	1.5/8"	1.1/4"	42,4	IT-09-042	60	COQUILLA BD 09-042mm 1.1/4" MI
-	-	1.1/2"	48,3	IT-09-048	50	COQUILLA BD 09-048mm 1.1/2" MI
54	2.1/8"	-	54	IT-09-054	46	COQUILLA BD 09-054mm MI
-	-	2"	60,3	IT-09-060	36	COQUILLA BD 09-060mm 2" MI
64	2.5/8"	-	63,5	IT-09-064	34	
76,1	-	2.1/2"	76,1	IT-09-076	26	COQUILLA BD 09-076mm 2.1/2" MI
88,9	3.1/2"	3"	88,9	IT-09-089	20	COQUILLA BD 09-090mm 3" MI
114	-	4"	114,3	IT-09-114	20	COQUILLA BD 09-115mm 4" MI
-	-	5"	139,7	IT-09-140	16	
159	-	-	160			
-	-	6"	165,1			

ESPEJOR NOMINAL 13 mm						
CU	HG	mm	Referencia	Metros Caja	Nuestro nombre comercial	
6	1/4"	-	-			
10	3/8"	1/8"	10,2	IT-13-010	172	
12	1/2"	-	-	IT-13-012	162	
15	5/8"	1/4"	13,5	IT-13-015	136	COQUILLA BD 13-015mm MI
18	3/4"	3/8"	17,2	IT-13-018	118	COQUILLA BD 13-018mm 3/8" MI
22	7/8"	1/2"	21,3	IT-13-022	98	COQUILLA BD 13-022mm 1/2" MI
28	1.1/8"	3/4"	26,9	IT-13-025	78	COQUILLA BD 13-028mm 3/4" MI
35	1.3/8"	1"	33,7	IT-13-035	58	COQUILLA BD 13-035mm 1" MI
42	1.5/8"	1.1/4"	42,4	IT-13-042	48	COQUILLA BD 13-042mm 1.1/4" MI
-	-	1.1/2"	48,3	IT-13-048	40	COQUILLA BD 13-048mm 1.1/2" MI
54	2.1/8"	-	54	IT-13-054	34	COQUILLA BD 13-054mm MI
-	-	2"	60,3	IT-13-060	32	COQUILLA BD 13-060mm 2" MI
64	2.5/8"	-	63,5	IT-13-064	30	
76,1	-	2.1/2"	76,1	IT-13-076	22	COQUILLA BD 13-076mm 2.1/2" MI
88,9	3.1/2"	3"	88,9	IT-13-089	18	COQUILLA BD 13-090mm 3" MI
114	-	4"	114,3	IT-13-114	12	COQUILLA BD 13-115mm 4" MI
-	-	5"	139,7	IT-13-140	12	
159	-	-	160	IT-13-160	12	
-	-	6"	165,1			



**AISLAMIENTOS**

**IT / ARMAFLEX**

ESPESOR NOMINAL 19 mm					
CU	HG	mm	Referencia	Metros Caja	Nuestro nombre comercial
6	1/4"	-	-		
10	3/8"	1/8"	10,2	IT-20-010	98
12	1/2"	-	-	IT-20-012	88
15	5/8"	1/4"	13,5	IT-20-015	78
18	3/4"	3/8"	17,2	IT-20-018	72
22	7/8"	1/2"	21,3	IT-20-022	64
28	1.1/8"	3/4"	26,9	IT-20-025	50
35	1.3/8"	1"	33,7	IT-20-035	36
42	1.5/8"	1.1/4"	42,4	IT-19-042	32
-	-	1.1/2"	48,3	IT-19-048	24
54	2.1/8"	-	54	IT-19-054	24
-	-	2"	60,3	IT-19-060	18
64	2.5/8"	-	63,5	IT-19-064	18
76,1	-	2.1/2"	76,1	IT-19-076	12
88,9	3.1/2"	3"	88,9	IT-19-089	12
114	-	4"	114,3	IT-19-114	12
-	-	5"	139,7	IT-19-140	8
159	-	-	160	IT-19-160	8
-	-	6"	165,1	IT-19-168	8

REGLAMENTO RITE ESPEORES RECOMENDADOS FLUIDOS FRIOS ( 0 a 10° C )					
CU	HG	mm	Referencia	Metros Caja	
6	1/4"	-	-		
10	3/8"	1/8"	10,2	IT-20-010	98
12	1/2"	-	-	IT-20-012	88
15	5/8"	1/4"	13,5	IT-20-015	78
18	3/4"	3/8"	17,2	IT-20-018	72
22	7/8"	1/2"	21,3	IT-20-022	64
28	1.1/8"	3/4"	26,9	IT-20-025	50
35	1.3/8"	1"	33,7	IT-20-035	36
42	1.5/8"	1.1/4"	42,4	IT-30-042	22
-	-	1.1/2"	48,3	IT-30-048	18
54	2.1/8"	-	54	IT-30-054	16
-	-	2"	60,3	IT-30-060	12
64	2.5/8"	-	63,5	IT-30-064	12
76,1	-	2.1/2"	76,1	IT-30-076	10
88,9	3.1/2"	3"	88,9	IT-30-089	8
114	-	4"	114,3	IT-40-114	6
-	-	5"	139,7	IT-40-140	4
159	-	-	160	IT-40-160	4
-	-	6"	165,1	IT-40-168	4

REGLAMENTO RITE ESPEORES RECOMENDADOS ACS Y CALEFACCION					
CU	HG	mm	Referencia	Metros Caja	
6	1/4"	-	-		
10	3/8"	1/8"	10,2	IT-25-010	66
12	1/2"	-	-	IT-25-012	60
15	5/8"	1/4"	13,5	IT-25-015	54
18	3/4"	3/8"	17,2	IT-25-018	50
22	7/8"	1/2"	21,3	IT-25-022	42
28	1.1/8"	3/4"	26,9	IT-25-025	40
35	1.3/8"	1"	33,7	IT-25-035	24
42	1.5/8"	1.1/4"	42,4	IT-30-042	22
-	-	1.1/2"	48,3	IT-30-048	18
54	2.1/8"	-	54	IT-30-054	16
-	-	2"	60,3	IT-30-060	12
64	2.5/8"	-	63,5	IT-30-064	12
76,1	-	2.1/2"	76,1	IT-30-076	10
88,9	3.1/2"	3"	88,9	IT-30-089	8
114	-	4"	114,3	IT-40-114	6
-	-	5"	139,7	IT-40-140	4
159	-	-	160	IT-40-160	4
-	-	6"	165,1	IT-40-168	4

**PLANCHA EN ROLLOS IT / ARMAFLEX**

TOLERANCIA ESPESOR: < 25 mm = ± 1.0 mm  
 32 y 40 mm = ± 2,0 mm  
 TOLERANCIA DE LONGITUD: ± 1,5 mm  
 ANCHO ROLLO: **1 metro**

Longitud rollo	ESPESOR	m2	ESTANDAR	AUTOADHESIVA
15 x 1	6	15	IT-06-99/E	
10 x 1	10	10	IT-09-99/E	IT-09-99/EA
8 x 1	13	8	IT-13-99/E	IT-13-99/EA
6 x 1	19	6	IT-19-99/E	IT-19-99/EA
4 x 1	25	4	IT-25-99/E	IT-25-99/EA
3 x 1	32	3	IT-32-99/E	IT-32-99/EA
7 x 1	40	7	IT-40-99/E	



## AISLAMIENTOS

### AF / ARMAFLEX

MATERIAL: ESPUMA ELASTOMERICA A BASE DE CAUCHO SINTETICO COLOR NEGRO

APLICACION: AISLAMIENTO Y PROTECCION DE TUBERIAS (AGUA FRIA, CALEFACCION Y AIRE ACONDICIONADO)

RITE: CUMPLE CON EL R.I.T.E. (ESPORES TECNICOS CRECIENTES)

CAMPO DE APLICACION: - 50° a 105° C

CONDUCTIVIDAD TERMICA	° C	-10	± 0	+10	+20	+40
UNE 92201	W/(m.K)	0,034	0,035	0,036	0,037	0,039

FACTOR RESISTENCIA A LA DIFUSION DEL VAPOR DE AGUA:  $\mu > 7.000$  **UNE 92225**

PROTECCION ACUSTICA: **DIN 4109** - 30dB

COMPORTAMIENTO AL FUEGO: UNE 23737 M-1

PRESENTACION: TUBOS 2 METROS

COLOR: NEGRO

PROTECCION A LA INTEMPERIE: ES PRECISO PROTEGERLA

**DIN 1988/7**

D						
ESPESOR NOMINAL CRECIENTE (ENC) 6,0 - 7,5 mm						
CU	HG	mm	ENC	Referencia	Metros Caja	
6	1/4"	-	-	6	AF-D-006	496
10	3/8"	1/8"	10,2	6,5	AF-D-010	364
12	1/2"	-	-	7	AF-D-012	316
15	5/8"	1/4"	13,5	7	AF-D-015	266
18	3/4"	3/8"	17,2	7	AF-D-018	210
22	7/8"	1/2"	21,3	7,5	AF-D-022	166
28	1.1/8"	3/4"	26,9	7,5	AF-D-028	112
35	1.3/8"	1"	33,7			
42	1.5/8"	1.1/4"	42,4			
-	-	1.1/2"	48,3			
54	2.1/8"	-	54			
-	-	2"	60,3			
64	2.5/8"		63,5			
76,1	-	2.1/2"	76,1			
88,9	3.1/2"	3"	88,9			
114	-	4"	114,3			
-	-	5"	139,7			
159	-	-	160			
-	-	6"	165,1			

F						
ESPESOR NOMINAL CRECIENTE (ENC) 9,0 - 12,0 mm						
CU	HG	mm	ENC	Referencia	Metros Caja	
6	1/4"	-	-	9	AF-F-006	352
10	3/8"	1/8"	10,2	9	AF-F-010	266
12	1/2"	-	-	9,5	AF-F-012	234
15	5/8"	1/4"	13,5	9,5	AF-F-015	192
18	3/4"	3/8"	17,2	10	AF-F-018	166
22	7/8"	1/2"	21,3	10	AF-F-022	136
28	1.1/8"	3/4"	26,9	10,5	AF-F-028	98
35	1.3/8"	1"	33,7	11	AF-F-035	76
42	1.5/8"	1.1/4"	42,4	11	AF-F-042	60
-	-	1.1/2"	48,3	11	AF-F-048	50
54	2.1/8"	-	54	11,5	AF-F-054	46
-	-	2"	60,3	11,5	AF-F-060	36
64	2.5/8"		63,5	11,5	AF-F-064	34
76,1	-	2.1/2"	76,1	11,5	AF-F-076	26
88,9	3.1/2"	3"	88,9	11,5	AF-F-089	20
114	-	4"	114,3	12	AF-F-114	20
-	-	5"	139,7	12	AF-F-140	16
159	-	-	160			
-	-	6"	165,1			

H						
ESPESOR NOMINAL CRECIENTE (ENC) 13,0 - 16,0 mm						
CU	HG	mm	ENC	Referencia	Metros Caja	
6	1/4"	-	-			
10	3/8"	1/8"	10,2	13	AF-H-010	172
12	1/2"	-	-	13	AF-H-012	162
15	5/8"	1/4"	13,5	13	AF-H-015	136
18	3/4"	3/8"	17,2	13	AF-H-018	118
22	7/8"	1/2"	21,3	13	AF-H-022	98
28	1.1/8"	3/4"	26,9	13,5	AF-H-028	78
35	1.3/8"	1"	33,7	14	AF-H-035	58
42	1.5/8"	1.1/4"	42,4	14,5	AF-H-042	48
-	-	1.1/2"	48,3	14,5	AF-H-048	40
54	2.1/8"	-	54	14,5	AF-H-054	34
-	-	2"	60,3	15	AF-H-060	32
64	2.5/8"		63,5	15	AF-H-064	30
76,1	-	2.1/2"	76,1	15	AF-H-076	22
88,9	3.1/2"	3"	88,9	15,5	AF-H-089	18
114	-	4"	114,3	16	AF-H-114	12
-	-	5"	139,7	16	AF-H-140	12
159	-	-	160	16	AF-H-160	12
-	-	6"	165,1			

M						
ESPESOR NOMINAL CRECIENTE (ENC) 19,0 - 26,0 mm						
CU	HG	mm	ENC	Referencia	Metros Caja	
6	1/4"	-	-			
10	3/8"	1/8"	10,2	19	AF-M-010	98
12	1/2"	-	-	19	AF-M-012	88
15	5/8"	1/4"	13,5	19	AF-M-015	78
18	3/4"	3/8"	17,2	19	AF-M-018	72
22	7/8"	1/2"	21,3	20	AF-M-022	64
28	1.1/8"	3/4"	26,9	21	AF-M-028	48
35	1.3/8"	1"	33,7	21,5	AF-M-035	36
42	1.5/8"	1.1/4"	42,4	22	AF-M-042	32
-	-	1.1/2"	48,3	22,5	AF-M-048	24
54	2.1/8"	-	54	23	AF-M-054	24
-	-	2"	60,3	23,5	AF-M-060	18
64	2.5/8"		63,5	23,5	AF-M-064	18
76,1	-	2.1/2"	76,1	24	AF-M-076	12
88,9	3.1/2"	3"	88,9	24,5	AF-M-089	12
114	-	4"	114,3	25,5	AF-M-114	8
-	-	5"	139,7	26	AF-M-140	8
159	-	-	160	26	AF-M-160	8
-	-	6"	165,1	26	AF-M-168	8





## AISLAMIENTOS

### AF / ARMAFLEX

R						
ESPESOR NOMINAL CRECIENTE (ENC) 25,0 - 32,5 mm						
CU	HG	mm	ENC	Referencia	Metros Caja	
6	1/4"	-	-			
10	3/8"	1/8"	10,2			
12	1/2"	-	-			
15	5/8"	1/4"	13,5			
18	3/4"	3/8"	17,2	25	AF-R-018	50
22	7/8"	1/2"	21,3	25	AF-R-022	42
28	1.1/8"	3/4"	26,9	25	AF-R-028	40
35	1.3/8"	1"	33,7	27	AF-R-035	24
42	1.5/8"	1.1/4"	42,4	27	AF-R-042	22
-	-	1.1/2"	48,3	27,5	AF-R-048	18
54	2.1/8"	-	54	28,5	AF-R-054	16
-	-	2"	60,3	29	AF-R-060	12
64	2.5/8"	-	63,5	29	AF-R-064	12
76,1	-	2.1/2"	76,1	30	AF-R-076	10
88,9	3.1/2"	3"	88,9	30,5	AF-R-089	8
114	-	4"	114,3	31,5	AF-R-114	8
-	-	5"	139,7	32	AF-R-140	6
159	-	-	160	32,5	AF-R-160	6
-	-	6"	165,1	32,5	AF-R-A68	6

T						
ESPESOR NOMINAL CRECIENTE (ENC) 32,0 - 45,0 mm						
CU	HG	mm	ENC	Referencia	Metros Caja	
6	1/4"	-	-			
10	3/8"	1/8"	10,2			
12	1/2"	-	-			
15	5/8"	1/4"	13,5			
18	3/4"	3/8"	17,2	32	AF-T-018	32
22	7/8"	1/2"	21,3	32	AF-T-022	32
28	1.1/8"	3/4"	26,9	33,5	AF-T-028	24
35	1.3/8"	1"	33,7	35	AF-T-035	22
42	1.5/8"	1.1/4"	42,4	36,5	AF-T-042	16
-	-	1.1/2"	48,3	37,5	AF-T-048	12
54	2.1/8"	-	54	38	AF-T-054	12
-	-	2"	60,3	39	AF-T-060	10
64	2.5/8"	-	63,5	39,5	AF-T-064	10
76,1	-	2.1/2"	76,1	40,5	AF-T-076	8
88,9	3.1/2"	3"	88,9	41,5	AF-T-089	8
114	-	4"	114,3	45	AF-T-114	6
-	-	5"	139,7	45	AF-T-140	4
159	-	-	160	45	AF-T-160	4
-	-	6"	165,1	45	AF-T-168	4

EL NUEVO RITE RECOMIENDA EL USO DE ESPESORES NOMINALES CRECIENTE DE 40 mm (SERIE AF-T) PARA APLICACIONES EN EL EXTERIOR DE LOS EDIFICIOS EN TUBERIAS QUE TRANSPORTAN FLUIDOS CALIENTES.

### PLANCHA EN ROLLOS AF / ARMAFLEX

TOLERANCIA ESPESOR: < 32 mm = ± 1.0 mm  
 32, 36 y 50 mm = ± 2,0 mm  
 TOLERANCIA DE LONGITUD: ± 1,5 mm  
 ANCHO ROLLO: **1 metro**

PLANCHA	ESPESOR	Nº Planchas	m2	ESTANDAR
2 x 0,5	10	13	13	AF-10MM
2 x 0,5	13	9	9	AF-13MM
2 x 0,5	19	7	7	AF-19MM
2 x 0,5	25	5	5	AF-25MM
2 x 0,5	32	4	4	AF-32MM
2 x 0,5	50	3	3	AF-50MM

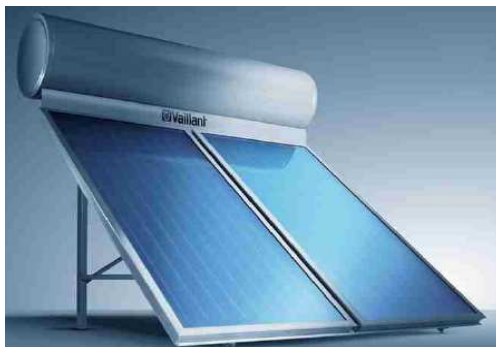
ROLLO	ESPESOR	m2	ESTANDAR
10 x 1	10	10	AF-10MM/E
8 x 1	13	8	AF-13MM/E
6 x 1	19	6	AF-19MM/E
4 x 1	25	4	AF-25MM/E
3 x 1	32	3	AF-32MM/E
5 x 1	36	5	AF-36MM/E
5 x 1	50	5	AF-50MM/E

### CINTA ADHESIVA AF / ARMAFLEX

REF	LARGO	ANCHO	ESPESOR
AF-TAPE/MC	15 m	50 mm	3 mm
AF-TAPE/MC/30	30 m	50 mm	3 mm



## ENERGIA SOLAR TERMICA



### EQUIPOS COMPACTOS TERMOSIFON:

- EQUIPO SOLAR 1 PANEL 200 Lt TS
- EQUIPO SOLAR 2 PANELES 300 Lt TS
- EQUIPO SOLAR 2 PANELES 400 Lt TS
- EQUIPO SOLAR 3 PANELES 500 Lt TS
- EQUIPO SOLAR 3 PANELES 600 Lt TS
- EQUIPO SOLAR 4 PANELES 800 Lt TS
- EQUIPO SOLAR 5 PANELES 1000 Lt TS



### ACCESORIOS:

- EQUIPO SOLAR-PANEL BD□□
- EQUIPO SOLAR-CONTROL PROPORCIONAL C/Sondas
- EQUIPO SOLAR-PROTECCION DEPOSITO 100-200-300
- EQUIPO SOLAR-PROTECCION DEPOSITO 400-500-600
- EQUIPO SOLAR-PROTECCION DEPOSITO 800-1000
- EQUIPO SOLAR-RESISTENCIA DEPOSITO 1000W
- EQUIPO SOLAR-RESISTENCIA DEPOSITO 2000W
- EQUIPO SOLAR-RESISTENCIA DEPOSITO 3000W
- EQUIPO SOLAR-RESISTENCIA DEPOSITO 6000W
- EQUIPO SOLAR-PROGRAM.REMOTO TEMPERATURA



VALVULA SEGURIDAD  
ENERGIA SOLAR  
1/2" x 3/4"

TARAS: 3,5 - 4 - 6 - 8 - 10 bar



IRGADOR AUTOMATI  
ENERGIA SOLAR  
EN - 1265-99

**LOS ACCESORIOS PARA ENERGIA SOLAR  
ESTAN ESPECIALMENTE DISEÑADOS  
PARA UNA MEZCLA DE 50% AGUA-GLICOL**



Medidas disponibles: 1/2" - 3/4" - 1"

VALVULA MEZCLADORA TERMOSTATICA DISEÑADA  
PARA SISTEMAS DE ENERGIA SOLAR TERMICA.

- Presión Máx: 10 bar
- Presión Trabajo: 0,2 - 5 bar
- Temp Agua Caliente: 52-110° C
- Temp Agua Fría: 5 - 20° C
- Campo regulación: 30 - 65° C
- Caudal Mínimo: 5 l/m
- Caudal Máximo: 47 l/m a 3 Bar
- Protección antiquemaduras EN 1111 y EN 1287
- Cabezal graduado de 5 posiciones con bloqueo



VASO EXPANSION SOLAR

- Presión Máxima: 10 Bar
- Temperatura Máxima membrana: 99° C

### MODELOS:

VESOLAR8	8 litros	3/4" M
VESOLAR12	12 litros	3/4" M
VESOLAR18	18 litros	3/4" M
VESOLAR24	24 litros	3/4" M
VESOLAR60	60 litros	1" H vertical con base
VESOLAR80	80 litros	1" H vertical con base



## ENERGIA SOLAR TERMICA



### GRUPO HIDRAULICO PARA ENERGIA SOLAR CON CENTRALITA

GRUPO MODULAR ESPECIFICO PARA ENERGIA SOLAR CON CENTRAL REGULADORA. INCLUYE: BOMBA DE RECIRCULACION, VALVULA DE EQUILIBRADO, VALVULAS DE CIERRE MULTIFUNCION CON TERMOMETROS. INCLUYE ESPECIALMENTE PARA ENERGIA SOLAR VALVULA DE SEGURIDAD Y VALVULA DE LLENADO Y VACIADO Y MANOMETRO, ASI COMO TUBO FLEXIBLE PARA VASO DE EXPANSION Y UNIDAD DE CONTROL DE TEMPERATURA DIFERENCIAL, PROVISTA CON ENTRADA PARA TRES SONDAS PT 1000 Y DOS SALIDAS DE RELE.



### CONTROL SOLAR BASICO

PERMITE CONTROLAR UNA BATERIA DE COLECTORES Y UN ACUMULADOR. PROTECCION POR SOBRECALENTAMIENTO DEL COLECTOR O DEL SISTEMA. FIJACION A PARED  
INCLUYE DOS SONDAS PT 1000 (para el colector y el depósito)  
AJUSTE DEL RANGO DE TEMPERATURAS  
PROTECCION IP 42  
ALIMENTACION: 220 V - 50 Hz  
DOS RELES DE SALIDAS 8 A (BOMBA + FUNCION EXTRA)

**ACUMULADORES SOLARES:**      CONSULTAR PAGINA:      **106**

## SUELO RADIANTE

SOLICITAR CATALOGO SANEPER Y/O UPONOR  
EFECTUAMOS UN CALCULO ESPECIFICO ACORDE A SUS NECESIDADES

