



TUBERIAS DE PVC - PRESION

UNION POR ADHESIVO



NORMA: UNE-EN-1452

UNION POR ADHESIVO

MARCA AENOR

COLOR gris RAL 7011



LONGITUD TOTAL: **5 Metros hasta Ø 50**

Desde Ø 63 Longitud 6 metros

PRESION	PN 6	PN 10	PN 16	PN 20
DIAMETRO	ESPESOR	ESPESOR	ESPESOR	ESPESOR
20				1,9
25			1,9	2,3
32			2,4	
40		1,9	3,0	
50		2,4	3,7	
63	2,0	3,0	4,7	
75	2,3	3,6	5,6	
90	2,8	4,3	6,7	
110	2,7	4,2	6,6	
125	3,1	4,8	7,4	
140	3,5	5,4	8,3	
160	4,0	6,2	9,5	
180	4,4	6,9	10,7	
200	4,9	7,7	11,9	
250	6,2	9,6	14,8	
315	7,7	12,1	18,7	

* Fabricación especial

TUBO PVC FLEXIBLE



UNE - EN 23994

Ø EXT Ø INT MTS ROLLO

TUBO PVC FLEXIBLE PISCINA 16mm 8Kg	16	13	50
TUBO PVC FLEXIBLE PISCINA 20mm 8Kg	20	16	50
TUBO PVC FLEXIBLE PISCINA 25mm 8Kg	25	20	50
TUBO PVC FLEXIBLE PISCINA 32mm 8Kg	32	26	50
TUBO PVC FLEXIBLE PISCINA 40mm 8Kg	40	34	50
TUBO PVC FLEXIBLE PISCINA 50mm 8Kg	50	43	50
TUBO PVC FLEXIBLE PISCINA 63mm 8Kg	63	55	50
TUBO PVC FLEXIBLE PISCINA 75mm 8Kg			

UNION POR JUNTA ELASTICA - SERIA KM



NORMA: UNE-EN-1452

UNION POR JUNTA ELASTICA

MARCA AENOR

COLOR AZUL RAL 5015 (GRIS BAJO PEDIDO)



LONGITUD TOTAL: **6 Metros**

LOS PRECIOS **INCLUYEN LA JUNTA ELASTICA**

PRESION	PN 2	PN 10	PN 16	PN 20
DIAMETRO	ESPESOR	ESPESOR	ESPESOR	ESPESOR
63	2,0	3,0	4,7	
75	2,3	3,6	5,6	
90	2,8	4,3	6,7	8,2
110	2,7	4,2	6,6	9,2
125	3,1	4,8	7,4	10,3
140	3,5	5,4	8,3	11,8
160	4,0	6,2	9,5	14,7
180	4,4	6,9	10,7	18,4
200	4,9	7,7	11,9	23,2
250	6,2	9,6	14,8	29,4
315	7,7	12,1	18,7	
400	9,8	15,3	23,7	
500	12,3	19,1		
630	15,4	24,1		



ACCESORIOS PVC - PRESION

PN16

DN 250 - 315 PN 10

DN 400 PN 4

SERIE LISA - PEGAR-PEGAR - UNION POR ADHESIVO



CODO 90° PVC PRESION de 20mm
 CODO 90° PVC PRESION de 25mm
 CODO 90° PVC PRESION de 32mm
 CODO 90° PVC PRESION de 40mm
 CODO 90° PVC PRESION de 50mm
 CODO 90° PVC PRESION de 63mm
 CODO 90° PVC PRESION de 75mm
 CODO 90° PVC PRESION de 90mm
 CODO 90° PVC PRESION de 110mm
 CODO 90° PVC PRESION de 125mm
 CODO 90° PVC PRESION de 140mm
 CODO 90° PVC PRESION de 160mm
 CODO 90° PVC PRESION de 200mm
 CODO 90° PVC PRESION de 250mm
 CODO 90° PVC PRESION de 315mm



CODO 45° PVC PRESION de 20mm
 CODO 45° PVC PRESION de 25mm
 CODO 45° PVC PRESION de 32mm
 CODO 45° PVC PRESION de 40mm
 CODO 45° PVC PRESION de 50mm
 CODO 45° PVC PRESION de 63mm
 CODO 45° PVC PRESION de 75mm
 CODO 45° PVC PRESION de 90mm
 CODO 45° PVC PRESION de 110mm
 CODO 45° PVC PRESION de 125mm
 CODO 45° PVC PRESION de 140mm
 CODO 45° PVC PRESION de 160mm
 CODO 45° PVC PRESION de 200mm
 CODO 45° PVC PRESION de 250mm
 CODO 45° PVC PRESION de 315mm



MANGUITO HH PVC PRESION de 20mm
 MANGUITO HH PVC PRESION de 25mm
 MANGUITO HH PVC PRESION de 32mm
 MANGUITO HH PVC PRESION de 40mm
 MANGUITO HH PVC PRESION de 50mm
 MANGUITO HH PVC PRESION de 63mm
 MANGUITO HH PVC PRESION de 75mm
 MANGUITO HH PVC PRESION de 90mm
 MANGUITO HH PVC PRESION de 110mm
 MANGUITO HH PVC PRESION de 125mm
 MANGUITO HH PVC PRESION de 140mm
 MANGUITO HH PVC PRESION de 160mm
 MANGUITO HH PVC PRESION de 200mm
 MANGUITO HH PVC PRESION 250
 MANGUITO HH PVC PRESION 315



MANGUITO MH PVC PRESION de 63 a 40mm
 MANGUITO MH PVC PRESION de 75 a 50mm

CONSULTAR DISPONIBILIDAD
 DE OTRAS MEDIDAS



TE PVC PRESION de 20mm
 TE PVC PRESION de 25mm
 TE PVC PRESION de 32mm
 TE PVC PRESION de 40mm
 TE PVC PRESION de 50mm
 TE PVC PRESION de 63mm
 TE PVC PRESION de 75mm
 TE PVC PRESION de 90mm
 TE PVC PRESION de 110mm
 TE PVC PRESION de 125mm
 TE PVC PRESION de 140mm
 TE PVC PRESION de 160mm
 TE PVC PRESION de 200mm
 TE PVC PRESION 250
 TE PVC PRESION 315



NUDO HH PVC PRESION de 20mm
 NUDO HH PVC PRESION de 25mm
 NUDO HH PVC PRESION de 32mm
 NUDO HH PVC PRESION de 40mm
 NUDO HH PVC PRESION de 50mm
 NUDO HH PVC PRESION de 63mm
 NUDO HH PVC PRESION de 75mm
 NUDO HH PVC PRESION de 90mm
 NUDO HH PVC PRESION de 110mm



CRUZ PVC PRESION de 25mm
 CRUZ PVC PRESION de 32mm
 CRUZ PVC PRESION de 40mm
 CRUZ PVC PRESION de 50mm
 CRUZ PVC PRESION de 63mm

DISPONIBLE HASTA 110 mm



TAPON PVC PRESION de 20mm
 TAPON PVC PRESION de 25mm
 TAPON PVC PRESION de 32mm
 TAPON PVC PRESION de 40mm
 TAPON PVC PRESION de 50mm
 TAPON PVC PRESION de 63mm
 TAPON PVC PRESION de 75mm
 TAPON PVC PRESION de 90mm
 TAPON PVC PRESION de 110mm
 TAPON PVC PRESION de 125mm
 TAPON PVC PRESION de 140mm
 TAPON PVC PRESION de 160mm
 TAPON PVC PRESION de 200mm

PVC Y EVACUACION DE AGUAS

BONDESA



ACCESORIOS PVC - PRESION



CASQUILLO REDUCTOR PVC PRESION 25a20mm
 CASQUILLO REDUCTOR PVC PRESION 32a25mm
 CASQUILLO REDUCTOR PVC PRESION 40a32mm
 CASQUILLO REDUCTOR PVC PRESION 50a40mm
 CASQUILLO REDUCTOR PVC PRESION 63a50mm
 CASQUILLO REDUCTOR PVC PRESION 75a63mm
 CASQUILLO REDUCTOR PVC PRESION 90a75mm
 CASQUILLO REDUCTOR PVC PRESION 110a90mm
 CASQUILLO REDUCTOR PVC PRESION 125a110mm
 CASQUILLO REDUCTOR PVC PRESION 140a125mm
 CASQUILLO REDUCTOR PVC PRESION 160a140mm
 CASQUILLO REDUCTOR PVC PRESION 200a160mm



MANGUITO PORTABRIDA PVC PRESION de 50mm
 MANGUITO PORTABRIDA PVC PRESION de 63mm
 MANGUITO PORTABRIDA PVC PRESION de 75mm
 MANGUITO PORTABRIDA PVC PRESION de 90mm
 MANGUITO PORTABRIDA PVC PRESION de 110mm
 MANGUITO PORTABRIDA PVC PRESION de 125mm
 MANGUITO PORTABRIDA PVC PRESION de 140mm
 MANGUITO PORTABRIDA PVC PRESION de 160mm
 MANGUITO PORTABRIDA PVC PRESION de 200mm



BRIDA PVC PRESION de 50mm
 BRIDA PVC PRESION de 63mm
 BRIDA PVC PRESION de 75mm
 BRIDA PVC PRESION de 90mm
 BRIDA PVC PRESION de 110mm
 BRIDA PVC PRESION de 125mm
 BRIDA PVC PRESION de 140mm
 BRIDA PVC PRESION de 160mm
 BRIDA PVC PRESION de 200mm
 BRIDA PVC PRESION de 250mm



TE REDUCIDA

MEDIDAS

20-25	75-32
32-25	75-40
32-20	75-50
40-32	75-63
40-25	90-40
40-20	90-50
50-40	90-63
50-32	90-75
50-25	110-50
50-20	110-63
63-50	110-75
63-40	110-90
63-32	
63-25	

SERIE MIXTA - PEGAR-ROSCAR



CODO 90° PVC PRESION de 20-1/2"
 CODO 90° PVC PRESION de 25-3/4"
 CODO 90° PVC PRESION de 32-1"
 CODO 90° PVC PRESION de 40-1.1/4"
 CODO 90° PVC PRESION de 50-1.1/2"
 CODO 90° PVC PRESION de 63-2"
 CODO 90° PVC PRESION de 75-2.1/2"
 CODO 90° PVC PRESION de 90-3"



TERMINAL RH PVC PRESION de 20-1/2"
 TERMINAL RH PVC PRESION de 25-3/4"
 TERMINAL RH PVC PRESION de 32-1"
 TERMINAL RH PVC PRESION de 40-1.1/4"
 TERMINAL RH PVC PRESION de 50-1.1/2"
 TERMINAL RH PVC PRESION de 63-2"
 TERMINAL RH PVC PRESION de 75-2.1/2"
 TERMINAL RH PVC PRESION de 90-3"
 TERMINAL RH PVC PRESION de 110-4"



TERMINAL RM PVC PRESION de 20-1/2"
 TERMINAL RM PVC PRESION de 25-3/4"
 TERMINAL RM PVC PRESION de 32-1"
 TERMINAL RM PVC PRESION de 40-1.1/4"
 TERMINAL RM PVC PRESION de 50-1.1/2"
 TERMINAL RM PVC PRESION de 63-2"
 TERMINAL RM PVC PRESION de 75-2.1/2"
 TERMINAL RM PVC PRESION de 90-3"
 TERMINAL RM PVC PRESION de 110-4"

PVC Y EVACUACION DE AGUAS



ACCESORIOS PVC - PRESION



NUDO HM PVC PRESION de 50-1.1/2"
 NUDO HM PVC PRESION de 50-2"
 NUDO HM PVC PRESION de 63-2"
 NUDO HH PVC PRESION de 40-1.1/4"
 NUDO HH PVC PRESION de 50-1.1/2"
 NUDO HH PVC PRESION de 63-2"
 NUDO HH PVC PRESION 75-2,1/2"
 NUDO HH PVC PRESION 93-3"
 NUDO HH PVC PRESION 110-4"

TE PVC PRESION de 20-1/2"
 TE PVC PRESION de 25-3/4"
 TE PVC PRESION de 32-1"
 TE PVC PRESION de 40-1.1/4"
 TE PVC PRESION de 50-1.1/2"
 TE PVC PRESION de 63-2"
 TE PVC PRESION de 75-2.1/2"
 TE PVC PRESION de 90-3"
 TE PVC PRESION de 110-4"

SERIE ROSCADA



CODO H-H

d (mm)
1/2"
3/4"
1"
1 1/4"
1 1/2"
2"

TE

d (mm)
1/2"
3/4"
1"
1 1/4"
1 1/2"
2"

TAPON HEMBRA

d (mm)
3/8"
1/2"
3/4"
1"
1 1/4"
1 1/2"
2"
3"

MANGUITO

d (mm)
3/8"
1/2"
3/4"
1"
1 1/4"
1 1/2"
2"
2 1/2"
3"
4"

MACHON

d (mm)
3/8"
1/2"
3/4"
1"
1 1/4"
1 1/2"
2"
2 1/2"
3"
4"



TAPON MACHO

d (mm)
3/8"
1/2"
3/4"
1"
1 1/4"
1 1/2"
2"
2 1/2"
3"
4"

NUDO

d (mm)
1/2"
3/4"
1"
1 1/4"
1 1/2"
2"

VALVULA ESFERA PVC

PEGAR

d (mm)
16
20
25
32
40
50
63
75
90
110



ROSCAR

R
3/8"
1/2"
3/4"
1"
1 1/4"
1 1/2"
2"
2 1/2"
3"
4"

TUBO PVC SERIE ROSCABLE

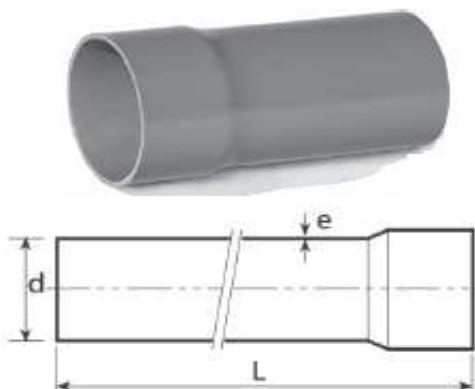


NORMA: BSI BS3506
 PN 16 (16 atm)
 LONGITUD: 5 Metros
 UNION ROSCABLE PASO GAS
 COLOR AZUL RAL 5015

MEDIDAS		
d pulg.	d (mm)	e (mm)
3/8"	17'0	2'9
1/2"	21'2	3'3
3/4"	26,6	3'8
1"	33'4	4'7
1 1/4"	42'1	6'0
1 1/2"	48'0	6'8
2"	60'1	7'5

PVC Y EVACUACION DE AGUAS

TUBERIAS PVC - EVACUACION PVC COMPACTO - SANITUB



NORMA: UNE-EN-1329

UNION POR ADHESIVO

MARCA AENOR

Area de aplicación: B

Uso: Aguas calientes y residuales

COLOR gris RAL 7037

d = diámetro
e = espesor
L= longitud (metros)
Lb: profundidad embocadura
* = tubo no abocardado

MEDIDAS

d (mm)	e (mm)	Lb (mm)	L total (m)
32 *	3,0	32	5
40 *	3,0	40	5
50 *	3,0	50	5
75	3,0	70	1
75	3,0	70	3
75	3,0	70	5
90	3,0	79	1
90	3,0	79	3
90	3,0	79	5
110	3,2	91	1
110	3,2	91	3
110	3,2	91	5
125	3,2	100	1
125	3,2	100	3
125	3,2	100	5
160	3,2	121	3
160	3,2	121	5
200	3,9	145	3
200	3,9	145	5
250	4,9	165	5
315	6,2	214	5

PVC COEXTRUSIONADO - POLISAN



NORMA: UNE-EN-1453

UNION POR ADHESIVO

MARCA AENOR

Area de aplicación: B

Uso: Aguas calientes y residuales

COLOR gris RAL 7037

MEDIDAS

d (mm)	e (mm)	Lb (mm)	L total (m)
90	3,0	79	3
110	3,2	91	3
125	3,2	100	3
160 *	3,2	121	3
200 *	3,9	145	3

TUBERIA DE AIREACION



TUBO PARA AIREACION
UNION POR ADHESIVO
COLOR GRIS

DIAMETRO ESPESOR LONGITUD

d (mm)	e (mm)	L total (m)
75	1,5	3
90	1,8	3
110	1,8	3
110	1,8	5
125	1,9	3
125	1,9	5
160	2	3
160	2	5
200	2,5	3
200	2,5	5
250	2,9	6
315	3,2	6
400	4,9	6



ACCESORIOS PVC - EVACUACION

SERIE ENCOLADA



Codo Macho-Hembra 15°

CODO MACHO-HEMBRA 15° 110 mm
 CODO MACHO-HEMBRA 15° 125 mm
 CODO MACHO-HEMBRA 15° 160 mm



Codo Macho-Hembra 30°

CODO MACHO-HEMBRA 30° 110 mm
 CODO MACHO-HEMBRA 30° 125 mm
 CODO MACHO-HEMBRA 30° 160 mm



Codo Macho-Hembra 45°

CODO MACHO - HEMBRA 45°
 CODO 45° PVC 32 mm
 CODO MH 45° PVC de 40mm
 CODO 45° PVC 50 mm
 CODO 45° PVC de 75mm
 CODO 45° PVC de 90mm
 CODO 45° PVC de 110mm
 CODO 45° PVC de 125mm
 CODO 45° PVC de 160mm
 CODO 45° PVC de 200mm
 CODO 45° PVC de 250mm
 CODO 45° PVC de 315mm



Codo Macho-Hembra 67°30'

CODO MACHO - HEMBRA 67°
 CODO 67° PVC de 75mm
 CODO 67° PVC de 90mm
 CODO 67° PVC de 110mm
 CODO 67° PVC de 125mm
 CODO 67° PVC de 160mm



Codo Macho-Hembra 87°30'

CODO MACHO - HEMBRA 87°
 CODO 87° PVC de 32 mm
 CODO MH 87° PVC de 40mm
 CODO 87° PVC de 50 mm
 CODO 87° PVC de 75mm
 CODO 87° PVC de 90mm
 CODO 87° PVC de 110mm
 CODO 87° PVC de 125mm
 CODO 87° PVC de 160mm
 CODO 87° PVC de 200mm
 CODO 87° PVC de 250mm
 CODO 87° PVC de 315mm



Codo Hembra-Hembra 15°

CODO HEMBRA-HEMBRA 15° 110 mm
 CODO HEMBRA-HEMBRA 15° 125 mm
 CODO HEMBRA-HEMBRA 15° 160 mm



Codo Hembra-Hembra 30°

CODO HEMBRA-HEMBRA 30° 110 mm
 CODO HEMBRA-HEMBRA 30° 125 mm
 CODO HEMBRA-HEMBRA 30° 160 mm



Codo Hembra-Hembra 67°30'

CODO HEMBRA-HEMBRA 67° 32 mm
 CODO HEMBRA-HEMBRA 67° 40 mm
 CODO HEMBRA-HEMBRA 67° 50 mm



Codo Hembra-Hembra 87°30'

CODO 87° PVC de 32mm H-H
 CODO 87° PVC de 40mm H-H
 CODO 87° PVC de 50mm H-H
 CODO HEMBRA-HEMBRA 87° 75 mm
 CODO HEMBRA-HEMBRA 87° 110 mm
 CODO HEMBRA-HEMBRA 87° 125 mm
 CODO HEMBRA-HEMBRA 87° 160 mm
 CODO HEMBRA-HEMBRA 87° 200 mm
 CODO HEMBRA-HEMBRA 87° 250 mm
 CODO HEMBRA-HEMBRA 87° 315 mm



Codo Hembra-Hembra 45°

CODO 45° PVC de 32mm Hembra-Hembra
 CODO 45° PVC de 40mm Hembra-Hembra
 CODO 45° PVC de 50mm Hembra-Hembra
 CODO HEMBRA - HEMBRA 45° 75 mm
 CODO HEMBRA - HEMBRA 45° 110 mm
 CODO HEMBRA - HEMBRA 45° 125 mm
 CODO HEMBRA - HEMBRA 45° 160 mm
 CODO HEMBRA - HEMBRA 45° 200 mm
 CODO HEMBRA - HEMBRA 45° 250 mm
 CODO HEMBRA - HEMBRA 45° 315 mm

CODO 87° PVC 110 CON TOMA



CODO 87° PVC de 110mm c/toma



ACCESORIOS PVC - EVACUACION



Derivación Simple M-H 45°

DERIVACION S 45° PVC 32 mm M-H
 DERIVACION S 45° PVC 40 mm M-H
 DERIVACION S 45° PVC 50 mm M-H
 DERIVACION S 45° PVC de 75mm M-H
 DERIVACION S 45° PVC de 90mm M-H
 DERIVACION S 45° PVC de 110mm M-H
 DERIVACION S 45° PVC de 125mm M-H
 DERIVACION S 45° PVC de 160mm M-H
 DERIVACION S 45° PVC de 200mm M-H
 DERIVACION S 45° PVC de 250mm M-H
 DERIVACION S 45° PVC de 315mm M-H



Derivación Simple M-H 67°30'

DERIVACION S 67° PVC 75 M-H
 DERIVACION S 67° PVC 90 M-H
 DERIVACION S 67° PVC 110 M-H
 DERIVACION S 67° PVC 125 M-H
 DERIVACION S 67° PVC 160 m-H



Derivación Simple M-H 87°30'

DERIVACION S 87° PVC 32 mm
 DERIVACION S 87° PVC 40 mm
 DERIVACION S 87° PVC 50 mm
 DERIVACION S 87° PVC de 75mm
 DERIVACION S 87° PVC de 90mm
 DERIVACION S 87° PVC de 110mm
 DERIVACION S 87° PVC de 125mm
 DERIVACION S 87° PVC de 160mm
 DERIVACION S 87° PVC de 200mm
 DERIVACION S 87° PVC de 250mm
 DERIVACION S 87° PVC de 315mm



Derivación Simple H-H 67°30'

DERIVACION S 67° PVC 32 H-H
 DERIVACION S 67° PVC 40 H-H
 DERIVACION S 67° PVC 50 H-H



Derivación Simple H-H 45°

DERIVACION S 45° PVC de 32mm H-H
 DERIVACION S 45° PVC de 40mm H-H
 DERIVACION S 45° PVC de 50mm H-H
 DERIVACION S 45° PVC de 75mm H-H
 DERIVACION S 45° PVC de 110mm H-H
 DERIVACION S 45° PVC de 125mm H-H
 DERIVACION S 45° PVC de 160mm H-H
 DERIVACION S 45° PVC de 200mm H-H
 DERIVACION S 45° PVC de 250mm H-H
 DERIVACION S 45° PVC de 315mm H-H



Derivación Simple H-H 87°30'

DERIVACION S 87° PVC de 32mm
 DERIVACION S 87° PVC de 40mm
 DERIVACION S 87° PVC de 50mm
 DERIVACION S 87° PVC de 75mm
 DERIVACION S 87° PVC de 110mm
 DERIVACION S 87° PVC de 125mm
 DERIVACION S 87° PVC de 160mm
 DERIVACION S 87° PVC de 200mm



Derivación Doble Plano M-H 45°

DERIVACION D 45° PVC de 75mm
 DERIVACION D 45° PVC de 90mm
 DERIVACION D 45° PVC de 110mm
 DERIVACION D 45° PVC de 125mm



Derivación Doble Plano M-H 67°

DERIVACION D 67° PVC de 75mm
 DERIVACION D 67° PVC de 90mm
 DERIVACION D 67° PVC de 110mm
 DERIVACION D 67° PVC de 125mm



Derivación Doble Plano M-H 87°30'

DERIVACION D 87° PVC de 75mm
 DERIVACION D 87° PVC de 90mm
 DERIVACION D 87° PVC de 110mm
 DERIVACION D 87° PVC de 125mm



Derivación Doble a Escuadra M-H 45°

DERIVACION D ESC 45° PVC de 75mm
 DERIVACION D ESC 45° PVC de 90mm
 DERIVACION D ESC 45° PVC de 110mm
 DERIVACION D ESC 45° PVC de 125mm



Derivación Doble a Escuadra M-H 67°30'

DERIVACION D ESC 67° PVC de 75mm
 DERIVACION D ESC 67° PVC de 90mm
 DERIVACION D ESC 67° PVC de 110mm
 DERIVACION D ESC 67° PVC de 125mm



Derivación Doble a Escuadra M-H 87°30'

DERIVACION D ESC 87° PVC de 75mm
 DERIVACION D ESC 87° PVC de 90mm
 DERIVACION D ESC 87° PVC de 110mm
 DERIVACION D ESC 87° PVC de 125mm



ACCESORIOS PVC - EVACUACION



Manguito Unión H-H

MANGUITO PVC 32mm
 MANGUITO PVC 40mm
 MANGUITO PVC 50mm
 MANGUITO PVC 75mm
 MANGUITO PVC 90mm
 MANGUITO PVC 110mm
 MANGUITO PVC 125mm
 MANGUITO PVC 160mm
 MANGUITO PVC 200mm
 MANGUITO PVC 250mm
 MANGUITO PVC 315mm



Reducción Exterior Excéntrica

REDUCCION PVC 40a32
 REDUCCION PVC 50a32
 REDUCCION PVC 50a40
 REDUCCION PVC 75a50
 REDUCCION PVC 90a50
 REDUCCION PVC 90a75
 REDUCCION PVC 110a50
 REDUCCION PVC 110a75
 REDUCCION PVC 110a90
 REDUCCION PVC 125a75
 REDUCCION PVC 125a90
 REDUCCION PVC 125a110
 REDUCCION PVC 160a110
 REDUCCION PVC 160a125
 REDUCCION PVC 200a160
 REDUCCION PVC 250a200



Injerto a Tubo

INJERTO PVC 90-40
 INJERTO PVC 90-50
 INJERTO PVC 110/125-32
 INJERTO PVC 110/125-40
 INJERTO PVC 110/125-50
 INJERTO PVC 160-110 o 160-125



Tapón de Reducción Simple

TAPON RED S PVC 75a32
 TAPON RED S PVC 75a40
 TAPON RED S PVC 75a50
 TAPON RED S PVC 90a32
 TAPON RED S PVC 90a40
 TAPON RED S PVC 90a50
 TAPON RED S PVC 110a32
 TAPON RED S PVC 110a40
 TAPON RED S PVC 110a50
 TAPON RED S PVC 125a32
 TAPON RED S PVC 125a40
 TAPON RED S PVC 125a50



Tapón de Reducción Triple

REDUCCION 110-40-40-40
 REDUCCION 110-50-40-40
 REDUCCION 125-40-40-40
 REDUCCION 125-50-40-40
 REDUCCION 160-40-40-40
 REDUCCION 160-50-40-40



Tapón de Reducción Doble

TAPON RED D PCV 90-32-32
 TAPON RED D PCV 90-40-32
 TAPON RED D PCV 110-32-32
 TAPON RED D PCV 110-40-32
 TAPON RED D PCV 110-40-40
 TAPON RED D PCV 110-50-32
 TAPON RED D PCV 110-50-40
 TAPON RED D PCV 125-40-32
 TAPON RED D PCV 125-40-40
 TAPON RED D PVC 125a50y32
 TAPON RED D PCV 125-50-40
 TAPON RED D PCV 125-50-50



Tapón Ciego Macho

TAPON CIEGO PVC 50mm
 TAPON CIEGO PVC 75mm
 TAPON CIEGO PVC 90mm
 TAPON CIEGO PVC 110mm
 TAPON CIEGO PVC 125mm
 TAPON CIEGO PVC 160mm
 TAPON CIEGO PVC 200mm
 TAPON CIEGO PVC 250mm



Tapón de Registro Roscado Macho

TAPON REGISTRO PVC 32mm
 TAPON REGISTRO PVC 40mm
 TAPON REGISTRO PVC 50mm
 TAPON REGISTRO PVC 75mm
 TAPON REGISTRO PVC 90mm
 TAPON REGISTRO PVC 110mm
 TAPON REGISTRO PVC 125mm
 TAPON REGISTRO PVC 160mm
 TAPON REGISTRO PVC 200mm
 TAPON REGISTRO PVC 250mm
 TAPON REGISTRO PVC 315mm



Tapón Bote Sifónico

TAPON BOTE SIFONICO PVC 32mm
 TAPON BOTE SIFONICO PVC 40mm



Reducción Bote Sifónico

REDUCCION BOTE SIFONICO 50-40
 REDUCCION BOTE SIFONICO 40-32



Salida de W.C. - Junta labiada

SALIDA WC PVC 110mm
 SALIDA WC PVC 110mm codo



Manguito Dilatación

BOQUILLA PVC DESLIZANTE 90mm
 BOQUILLA PVC DESLIZANTE 110mm
 BOQUILLA PVC DESLIZANTE 125mm
 BOQUILLA PVC DESLIZANTE 110mm toma 40



Manguito de Unión a Tubo Metálico

MANGUITO PVC-PLOMO 32mm
 MANGUITO PVC-PLOMO 40mm

PVC Y EVACUACION DE AGUAS

TUBERIA PVC INSONORIZADO



Sistema de tubos y accesorios para desagüe insonorizado.
 Tubos de estructura tricapa de PVC con carga mineral.
 Abrazaderas isofónicas que mejoran las propiedades de la instalación.



UNION POR JUNTA ELASTICA

NIVELES DE RUIDO VERIFICADOS EN EL INSTITUTO FRAUNHOFER
 SEGÚN NORMA DIN 14366
 CLASIFICACION DE REACCION AL FUEGO CONFORME CON LO ESTABLECIDO
 EN EL CODIGO TECNICO DE LA EDIFICACION (C.T.E.) HB.s2.d0

- TUBO PVC INSONORIZADO 3 mts 110
- TUBO PVC INSONORIZADO 3 mts 125
- TUBO PVC INSONORIZADO 3 mts 160

ACCESORIO PVC INSONORIZADO



Reducción Excéntrica

d (mm)
125-110
160-110
160-125



Manguito Unión Y Manguito Deslizante H-H

110
125
160



Manguito Inspección

d (mm)
110



Codo 15° M-H

d (mm)
110



Codo 30° M-H

d (mm)
110
160



Codo 45° M-H

d (mm)
110
125
160



Codo 87° M-H

d (mm)
110
125
160



Derivación 45° M-H

d (mm)
110
125
160



Derivación 87° M-H

d (mm)
110
125
160



Derivación Doble 45° M-H

d (mm)
110



Derivación Doble 87° M-H

d (mm)
110

PVC Y EVACUACION DE AGUAS

ACCESORIO PVC INSONORIZADO



Tapón Ciego

d (mm)
110
125
160



Tapón de Reducción Simple

d (mm)
110-40
110-50
125-40
125-50



Tapón de Reducción Doble

d (mm)
110-40-40
110-50-40
125-40-40
125-50-40
125-50-50



Válvula Aireación y Manguito

d (mm)
110



Abrazadera Isofónica

d (mm)
110
125
160

Para métrica M8; M10



Manguito Cortafuego

d (mm)
110
125
160

PVC Y EVACUACION DE AGUAS

TUBERIAS DE PVC - SANEAMIENTO

BONDESA
PIPELIFE



DISEÑADAS PARA LA EVACUACION Y DESAGÜE DE AGUAS RESIDUALES Y PLUVIALES EN CANALIZACIONES SUBTERRANEAS. SON TUBERIAS ESTANCAS E IMPERMEABLES QUE EVITAN CONTAMINACIONES E INCRUSTACIONES CALCAREAS. RESISTENTES A LA MAYOR PARTE DE AGENTES QUIMICOS.

TUBERIA SANEAMIENTO PVC CON PRESION

SN4 - PN 6



KE-SAN

NORMA UNE-EN-1456

TUBO PVC COMPACTO
PRESENTACION: TUBOS 6 METROS
UNION POR JUNTA ELASTICA
COLOR TEJA RAL 8023

	ESPEJOR
TUBO COLEC PVC 110mm MI TEJA UNE-EN-1456 KE SN4	2,7
TUBO COLEC PVC 125mm MI TEJA UNE-EN-1456 KE SN4	3,1
TUBO COLEC PVC 160mm MI TEJA UNE-EN-1456 KE SN4	4,0
TUBO COLEC PVC 200mm MI TEJA UNE-EN-1456 KE SN4	4,9
TUBO COLEC PVC 250mm MI TEJA UNE-EN-1456 KE SN4	6,2
TUBO COLEC PVC 315mm MI TEJA UNE-EN-1456 KE SN4	7,7
TUBO COLEC PVC 400mm MI TEJA UNE-EN-1456 KE SN4	9,8
TUBO COLEC PVC 500mm MI TEJA UNE-EN-1456 KE SN4	12,3
TUBO COLEC PVC 630mm MI TEJA UNE-EN-1456 KE SN4	15,4

TUBERIA SANEAMIENTO PVC SIN PRESION

SN4



SOLTUB

NORMA EN-13.476

TUBO PVC COEXTRUSIONADO
PRESENTACION: TUBOS 6 METROS
UNION POR JUNTA ELASTICA
COLOR TEJA RAL 8023

	ESPEJOR
TUBO COLECTOR PVC 160mm 4,0mm MI SOLTUB Pr EN 13476	4,0
TUBO COLECTOR PVC 200mm 4,9mm MI SOLTUB Pr EN 13476	4,9
TUBO COLECTOR PVC 250mm 6,1mm MI SOLTUB Pr EN 13476	6,2
TUBO COLECTOR PVC 315mm 7,7mm MI SOLTUB Pr EN 13476	7,7
TUBO COLECTOR PVC 400mm 9,8mm MI SOLTUB Pr EN 13476	9,8

TUBERIA PP SANEAMIENTO CORRUGADO SN8

DOBLE PARED



TUBO SANEAMIENTO DP CORRUGADO PP SN8

RESISTENCIA AL APLASTAMIENTO: 8 kN/m² / SN8
DOBLE PARED: LISO INTERIOR, CORRUGADO EXTERIOR
FABRICADO EN POLIPROPILENO
COLOR TEJA
CERTIFICADO DE CONFORMIDAD AENOR

TUBO SANEAM. CORRUGADO SN8	125 mm
TUBO SANEAM. CORRUGADO SN8	160 mm
TUBO SANEAM. CORRUGADO SN8	200 mm
TUBO SANEAM. CORRUGADO SN8	250 mm
TUBO SANEAM. CORRUGADO SN8	315 mm
TUBO SANEAM. CORRUGADO SN8	400 mm
TUBO SANEAM. CORRUGADO SN8	500 mm
TUBO SANEAM. CORRUGADO SN8	630 mm



Derivación Acoplada Mecánica



D - d (mm)
200 - 125
250 - 125
250 - 160
315 - 125
315 - 160
315 - 200
400 - 125
400 - 160
500 - 125
500 - 160



Manguito Deslizante

d (mm)
110
125
160
200
250
315
400
500



Codo 15° M-H

d (mm)
125
160
200
250 *
315 *



Codo 30° M-H

d (mm)
125
160
200
250 *
315 *



Codo 45° M-H

d (mm)
125
160
200
250
315
400
500



Codo 45° H-H

d (mm)
160
200
250
315



Codo 67° 30' M-H

d (mm)
125
160
200



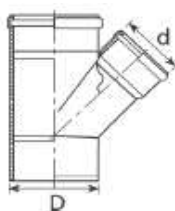
Codo 87° 30' M-H

d (mm)
125
160
200
250
315
400
500



Codo 87° 30' H-H

d (mm)
160
200
250
315



Derivación 45° M-H

D - d (mm)
125 - 125
160 - 125
160 - 160
200 - 125
200 - 160
200 - 200
250 - 160
250 - 200
250 - 250
315 - 160
315 - 200
315 - 315



Derivación 45° H-H

D - d (mm)
160 - 160
200 - 200
250 - 160
250 - 200
250 - 250
315 - 160
315 - 200
315 - 315



Derivación 87° 30' M-H

D - d (mm)
125 - 125
160 - 125
160 - 160
200 - 160
200 - 200
250 - 250
315 - 315

PVC Y EVACUACION DE AGUAS

BONDESA



ACCESORIOS DE PVC - SANEAMIENTO TEJA



Derivación 87° 30' H-H

D - d (mm)
160 - 160
200 - 200
250 - 250
315 - 315

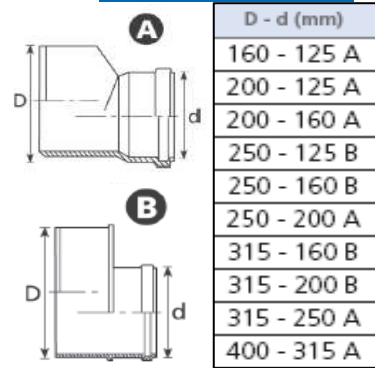


Injerto a Tubo 45°

D - d (mm)
160 - 125
200 - 125
200 - 160
250 - 125
250 - 160
315 - 125
315 - 160
400 - 125
400 - 160
500 - 125
500 - 160



Reducción Excéntrica



D - d (mm)
160 - 125 A
200 - 125 A
200 - 160 A
250 - 125 B
250 - 160 B
250 - 200 A
315 - 160 B
315 - 200 B
315 - 250 A
400 - 315 A



Tapón Ciego Macho

d (mm)
125
160
200
250
315
400



Tapón de Registro

d (mm)
125 A
160 A
200 A
250 B
315 B

A= ROSCADO
B= BAYONETA

POZOS DE REGISTRO

FABRICADO EN POLIPROPILENO
NORMATIVA: pr EN 13598-2
SISTEMA MODULAR

COMPUESTO POR:
BASE DE CONEXIÓN + MÓDULO + CONJUNTO DE CONO

DIAMETROS: DN 800
DN 1000

Estanqueidad
Resistencia química
Sistema plástico completo y homogéneo
Conjunto muy estable
Reducidos costes de instalación
Unión por junta o mediante soldadura de componentes



Alturas Útiles en mm. \ Effective Heights in mm.

Descripción	d (mm)	Altura (mm.)
BASE	160	465
	200	465
	250	460
	315	460
	400	455
MÓDULO		500
CONO		540



TUBERIAS DE PVC - DRENAJE

TUBERIA PVC DRENAJE ABOVEDADO



SIMPLE PARED
 LONGITUD: 6 METROS
 TUBO CON MANGUITO INCORPORADO
 COLOR: AMARILLO

CONFORME A NORMA: UNE 53.994 EX

MEDIDAS

d (mm)
110
160
200

TUBERIA PVC DRENAJE SIMPLE PARED



SIMPLE PARED
 MANGUITO NO INCLUIDO
 COLOR: AMARILLO

TUBO PVC DRENAJE CIRCULAR 50mm MI
 TUBO PVC DRENAJE CIRCULAR 65mm MI
 TUBO PVC DRENAJE CIRCULAR 80mm MI
 TUBO PVC DRENAJE CIRCULAR 100mm MI
 TUBO PVC DRENAJE CIRCULAR 125mm MI
 TUBO PVC DRENAJE CIRCULAR 160mm MI
 TUBO PVC DRENAJE CIRCULAR 200mm MI
 TUBO PVC DRENAJE CIRCULAR 250 mm
 TUBO PVC DRENAJE CIRCULAR 315 mm
 TUBO PVC DRENAJE CIRCULAR 400 mm
 TUBO PVC DRENAJE CIRCULAR 500 mm

LONGITUD	
ROLLO	TUBO
150	
150	
100	
75	
50	
50	
30	
	6
	6
	6
	6

CONFORME A NORMA: UNE 53.994 EX DE 50 A 200 mm

ACCESORIOS PVC DRENAJE SIMPLE PARES



MANGUITO



TAPON



DERIVACION 45°



DERIVACION 87°



REDUCCION

MEDIDAS: DE 50 A 200 mm

TUBERIA PVC DRENAJE DOBLE PARED



MEDIDAS						
DN	100	160	200	250	315	400
Ø INTERIOR	101	145	181	226	285	362

U-PVC (POLICLORURO DE VINILO NO PLASTIFICADO)
 DOBLE PARED: INTERIOR LISA, EXTERIOR CORRUGADO

UNION MEDIANTE JUNTA ELASTICA
 PRESENTACION: TUBOS DE 6 METROS
 COLOR: TEJA RAL 8023

PN <=1 kg/cm²

NORMATIVA

- UNE 53994 Ex: *Tubos y accesorios de poli(cloruro de vinilo) no plastificado (PVC-U) y polietileno (PE) para drenaje enterrado en obras de edificación e ingeniería civil*
- UNE-EN 1401-1: *Sistemas de canalización en materiales plásticos para saneamiento enterrado sin presión. Poli(cloruro de vinilo) no plastificado (PVC-U). Parte 1: Especificaciones para tubos, accesorios y el sistema. [Para Rigidez Circunferencial Especifica]*
- UNE 53486: *Tubos Corrugados y accesorios de poli(cloruro de vinilo) no plastificado para drenaje agrícola. Características y métodos de ensayo*



TUBERIA PROTECCION TUBOS



TUBO FLEX PP CALEF 13mm AZUL-ROJ rollo 50mt
 TUBO FLEX PP CALEF 16mm AZUL-ROJ rollo 50mt
 TUBO FLEX PP CALEF 19mm AZUL-ROJ rollo 50mt
 TUBO FLEX PP CALEF 23mm AZUL-ROJ rollo 50mt
 TUBO FLEX PP CALEF 29mm AZUL-ROJ rollo 50mt
 TUBO FLEX PP CALEF 36mm AZUL-ROJ rollo 50mt

Ø Int	Mts
13,5	50
16,0	50
18,9	50
22,5	50
28,5	50
35,4	50

POLIPROPILENO COPOLIMERO

APLICACIÓN: RECUBRIMIENTO, PROTECCION E IDENTIFICACION DE CONDUCCIONES DE AGUA CALIENTE Y FRIA.

RESISTENTE A ALTAS TEMPERATURAS: 90-100° C

ARQUETAS



AR-ARQUETA PVC 20x20 con TAPA
 AR-ARQUETA PVC 30x30 con TAPA
 AR-ARQUETA PVC 40x40 con TAPA
 AR-ARQUETA PVC 55x55 con TAPA

COLORES DISPONIBLES:

GRIS
 VERDE
 TEJA

MEDIDAS	DIAMETRO TUBERIAS							PESO Kg
	SOPORTADO							
20 x 20	75	90	125					1.107
30 x 30	75	90	110	125	140			1.022
40 x 40	75	90	125	140	160	200	250	778
55 x 55				160	200	250	315	1.823



AR-MARCO SIMPLE 20x20 con TAPA
 AR-MARCO SIMPLE 30x30 con TAPA
 AR-MARCO SIMPLE 40x40 con TAPA
 AR-MARCO SIMPLE 55x55 con TAPA



Extensión

Medida (cm.)
30 x 30
40 x 40
55 x 55



Tapa con Sifón

Medida (cm.)
30 x 30
40 x 40
55 x 55



Tabique de Sifón

Medida (cm.)
20 x 20
30 x 30
40 x 40
55 x 55



Sifón Tipo Campana

Medida (cm.)
30 x 30
40 x 40

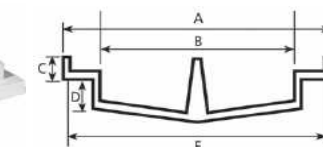


Tapa con Rejilla

Medida (cm.)
20 x 20
30 x 30
40 x 40
55 x 55



Tapa Rellenable



MEDIDAS	A	B	C	D	E
30 x 30	29,6	24,2	2,2	4,2	28,2
40 x 40	44,3	38,2	2,5	4,2	43,9

AR-TAPA RELLENABLE PP S/MARCO 30 x 30
 AR-TAPA RELLENABLE PP S/MARCO 40 x 40



CANALETAS Y REJILLAS

CANALETA PEGASUS

FABRICACION: POLIPROPILENO

PESO SOPORTADO: B-125 (12,5 Tm)



MODELO	1310	1300	1350	1400	1364
Longitud cm.	100	50	50	50	50
Ancho cm.	13	13	13	13	20
Alto Interior	7	4	7,5	14	16,5
Salida Inferior	75 90	75 90	75 90	75 90	75 90
Tapón terminal	1313	1303	1353	1443	1366
Block system	1359 PE	1359 PE	1359 PE	1359 PE	1369



REJILLA PP STRONG 50 x 13
Ref. 1351 S
REJILLA PP STRONG 50 x 20
Ref. 1361 ST



REJILLA PP BLACK STRONG 50 x 13
Ref. 1351 SN
REJILLA PP BLACKSTRONG 50 x 20
Ref. 1361 SN



REJILLA Galvanizada Estampada 100 x 13
Ref. 1351 GV
REJILLA Galvanizada Estampada 100 x 20
Ref. 1361 GV



REJILLA Acero Inoxidable 100 x 13
Ref. 1351 ZI
REJILLA Acero Inoxidable 100 x 20
Ref. 1361 ZI



REJILLA FUNDICION DUCTIL 50 x 13
Ref. 1351 GB



BLOCK SYSTEM



TAPON TERMINAL

CANALETA TAURUS

FABRICACION: PE-HD

PESO SOPORTADO: D-400 (40 Tm)



UNE EN-1433



MODELO	1540 PE	1550 PE	1560 PE	1650 PE	1660 PE	1750 PE	1760 PE
Longitud cm.	100	100	100	100	100	100	100
Ancho cm.	13	13	13	20	20	25	25
Alto Interior	6	9,5	17	9,5	17	9,5	17
Alto Total	8'9	12'4	20'2	12'4	20'3	12'4	20'3
Salida Inferior	75 90	75 90	75 90 / 110	75 90	75 90 / 110		
Salida Lateral	50	63	75 90	63	63	140 160	140 160
Tapón terminal	1552 PE	1553 PE	1563 PE	1653 PE	1663 PE	1753 PE	1763 PE
Block system	1559 PE	1559 PE	1559 PE	1659 PE	1659 PE	TORNILLOS	TORNILLOS

MODELO	1850 PE	1860 PE
Longitud cm.	100	100
Ancho cm.	25	25
Alto Interior	9'5	17
Alto Total	12'4	20'3
Salida Lateral	140 160	140 160
Tapón terminal	1753 PE	1763 PE
Block system	TORNILLOS	TORNILLOS
CARGA MAX.	F-900	F-900



BLOCK SYSTEM



TAPON TERMINAL

PVC Y EVACUACION DE AGUAS

BONDESA



CANALETAS Y REJILLAS



REJILLA PP STRONG 50 x 13
Ref. 1351 S
REJILLA PP STRONG 50 x 20
Ref. 1361 ST



REJILLA PP BLACK STRONG 50 x 13
Ref. 1351 SN
REJILLA PP BLACK STRONG 50 x 20
Ref. 1361 SN



REJILLA Galvanizada Estampada 100 x 13
Ref. 1351 GV
REJILLA Galvanizada Estampada 100 x 20
Ref. 1361 GV



REJILLA Acero Inoxidable 100 x 13
Ref. 1351 ZI
REJILLA Acero Inoxidable 100 x 20
Ref. 1361 ZI



REJILLA MALLA GALVANIZADA 100 x 20
Ref. 1361 GX **CLASE C-250**
MALLA 33 x 33



REJILLA FUNDICION DUCTIL 50 x 13
Ref. 1351 GB **CLASE B-125**
Ref. 1351 GC **CLASE C-250**
Ref. 1351 GD **CLASE D-400**



REJILLA FUNDICION DUCTIL 50 x 20
Ref. 1361 GC **CLASE C-250**
Ref. 1361 GD **CLASE D-400**



REJILLA FUNDICION DUCTIL 50 x 25
Ref. 1381 GC **CLASE C-250**
Ref. 1381 GD **CLASE D-400**
Ref. 1381 GF **CLASE F-900**

ADHESIVOS



ADHESIVO PVC TANGIT- tubo
ADHESIVO PVC TANGIT-bote 500gr

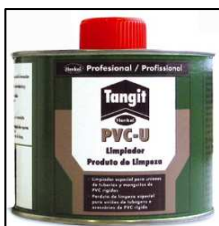
ADHESIVO PVC DUFRALIT TUBO 125mm
ADHESIVO PVC DUFRALIT BOTE 500ml
ADHESIVO PVC DUFRALIT BOTE 1000ml



ADHESIVO PVC BLUETITE RAPIDO BOTE 250ml

ADHESIVO METAL ROSCAS TANGIT

LIMPIADOR PVC



DECAPANTE LIMPIADOR PVC BOTE 250ml
DECAPANTE LIMPIADOR PVC BOTE 500ml
DECAPANTE LIMPIADOR PVC BOTE 1000ml

LUBRICANTE PVC



LUBRICANTE NEUTRO
ESPECIAL TUBERIAS JUNTA ELASTICA

Aplicación	Norma	Título
<i>Conducción de combustibles gaseosos</i>	UNE-EN 1555	Sistemas de canalización en materiales plásticos para el suministro de combustibles gaseosos. Polietileno (PE).
<i>Abastecimiento y riego</i>	UNE-EN 12201	Sistemas de canalización en materiales plásticos para conducción de agua. Polietileno (PE).
<i>Saneamiento bajo presión</i>	UNE-EN 13244	Sistemas de canalización en materiales plásticos, enterrados o aéreos para suministro de agua, en general, y saneamiento a presión. Polietileno (PE).
<i>Drenaje</i>	UNE 53994 EX	Plásticos. Tubos y accesorios de poli(cloruro de vinilo) no plastificado (PVC-U) y polietileno (PE) para drenaje enterrado en obras de edificación e ingeniería civil.
<i>Evacuación</i>	UNE-EN 607	Canalones suspendidos y sus accesorios de PVC-U. Definiciones, exigencias y métodos de ensayo.
<i>Evacuación</i>	UNE-EN 1329	Sistemas de canalización en materiales plásticos para evacuación de aguas residuales (a baja y alta temperatura) en el interior de la estructura de los edificios. Poli(cloruro de vinilo) no plastificado (PVC-U).
<i>Saneamiento sin presión</i>	UNE-EN 1401	Sistemas de canalización en materiales plásticos para saneamiento enterrado sin presión. Poli(cloruro de vinilo) no plastificado (PVC-U).
<i>Abastecimiento y riego</i>	UNE-EN 1452	Sistemas de canalización en materiales plásticos para conducción de agua. Poli(cloruro de vinilo) no plastificado (PVC-U).
<i>Evacuación</i>	UNE-EN 1453	Sistemas de canalización en materiales plásticos con tubos de pared estructurada para evacuación de aguas residuales (a baja y alta temperatura) en el interior de la estructura de los edificios. Poli(cloruro de vinilo) no plastificado (PVC-U).
<i>Saneamiento con presión</i>	UNE-EN 1456	Sistemas de canalización en materiales plásticos para saneamiento enterrado o aéreo con presión. Poli(cloruro de vinilo) no plastificado (PVC-U).
<i>Saneamiento sin presión</i>	EN 13476	Plastics piping systems for non-pressure underground drainage and sewage structured - Wall piping systems of unplasticized poly(vinyl chloride) (PVC-U), polypropilene (PP) and polyethylene (PE).
<i>Conducción cables</i>	UNE-EN 50086 *	Sistemas de tubos para la conducción de cables.

* Será sustituida en el transcurso de 2007 por la norma UNE-EN 61386.